

# INFINITY LINE

Conheça mais sobre o nosso modelo **INFINITY PVC**, entenda como ele pode agregar qualidade e beleza a sua obra elevando o acabamento do ambiente a outro nível.



Ralo  
Infinity  
Line.  
Do tamanho  
que você precisa.

Uma marca:

**GRUPO LINEAR®**

**RALO LINEAR ELLEVE®**

## DESCRIÇÃO DO PRODUTO E OS BENEFÍCIOS

O modelo Infinity foi desenvolvido para substituir as tradicionais grelhas de área externa e áreas públicas onde por necessidade a calha é trabalhada na alvenaria/cimento (substituindo a tradicional grelha de ferro galvanizado). Além de oferecer todos os benefícios estéticos ao ambiente ainda oferece diferenciais como a aba que ajuda na prevenção de infiltrações, tampa muito mais eficiente pois evitará a queda de objetos e detritos na calha de alvenaria (pois o espaço onde a água vaza possui 3mm). Isso tudo tornou o Ralo Infinity o modelo preferido dos arquitetos e engenheiros para áreas de piscina, varanda, vestiários, etc.

## CARACTERÍSTICAS TÉCNICAS

- \* Perfil em PVC fabricado em sistema de extrusão no tamanho de 1200mm (pode ser cortado ou conectado);
- \* Base vazada possibilitando o trabalho da calha na alvenaria;
- \* Abas especiais para prevenir infiltrações;
- \* Altura do perfil de 21,5mm (permite calha com pouca profundidade);
- \* Perfis com pontes móveis e conectáveis;
- \* Contém 2 subtampas de 60cm (fabricadas em AÇO INOX 304) onde o próprio revestimento pode ser aplicado deixando o ralo mais discreto e mantendo sua eficiência de captação;
- \* As subtampas também podem ser cortadas para se adaptar a instalação e sempre que cortar deixar os pontos de apoio (pezinhos) no termino do corte;
- \* Perfil com chumbador.

### TERMO DE GARANTIA

Este produto é garantido em todo território nacional contra defeito de fabricação pelo prazo de 5 anos, salvo se as condições de uso não estiverem sujeitas a vandalismo ou produtos químicos nocivos ao aço inox 304 e/ou PVC.

Tem direito a garantia total contra defeito de fabricação, desde que respeitadas as condições de transporte, manuseio, instalação e manutenção. Sendo o uso residencial ou industrial.

## CÓDIGO DE FÁBRICA

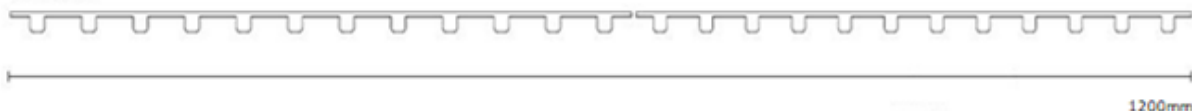
| CÓDIGO | DESCRIÇÃO  | EAN           | NCM        |
|--------|--|---------------|------------|
| 469    | ELLEVE - RALO LINEAR INFINITY PVC TAMPA OCULTA 120CM | 7898566251638 | 3917.40.90 |

## DESENHO TÉCNICO

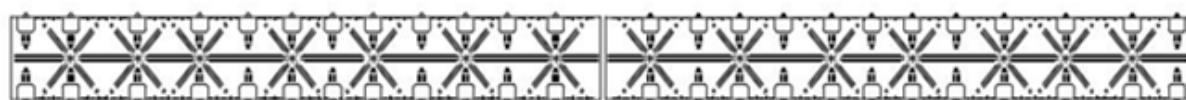


### Subtampa

Vista Frontal



Vista Superior



Vista Lateral

Modelo 130



Modelo 120 = 02 Subtampas de 60cm

### Base

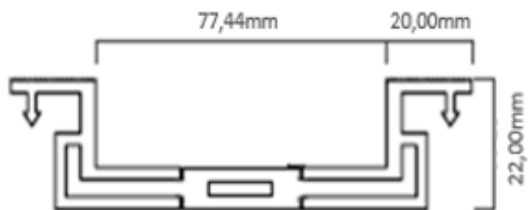
Vista Frontal



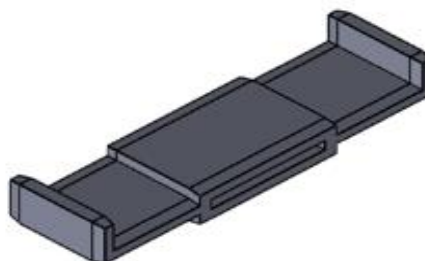
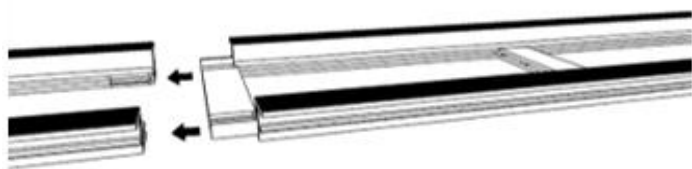
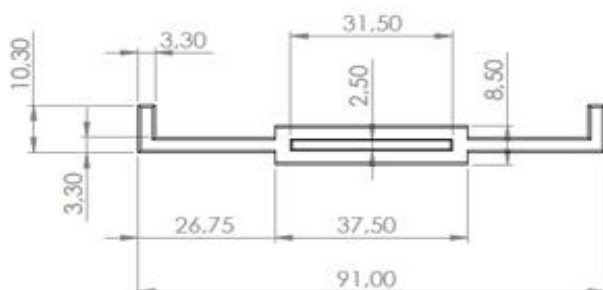
Vista Superior



Vista Lateral



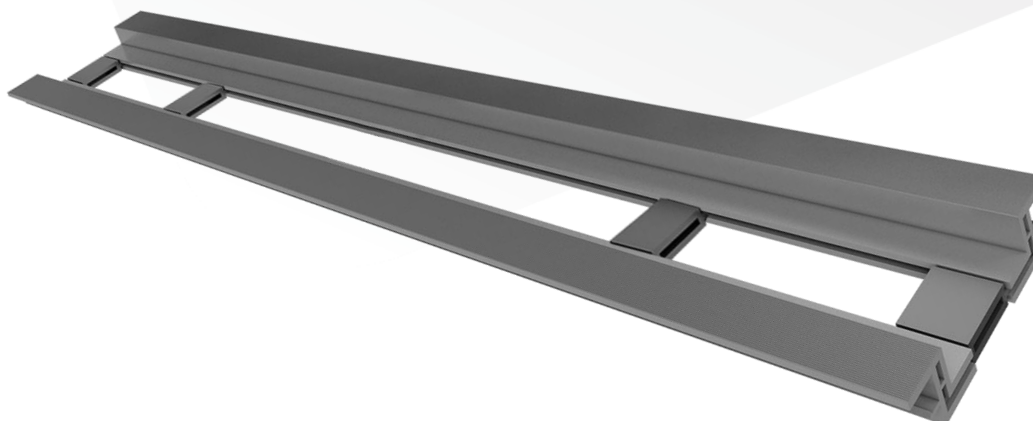
## Ponte/Junções



## DESCRIÇÃO DA BASE



Todas as bases do modelo Infinity são fabricadas em monobloco injetado em Plástico PVC de alta resistência. A tecnologia monobloco proporciona as peças maior resistência e qualidade, pois nesse sistema de fabricação a peça da base ficará livre de emendas e soldas térmicas (que com o passar do tempo poderia romper). A altura da base foi desenvolvida para a instalação ser feita sem cortes nas lajes, a peça tem 21,50mm de altura, ou seja, o corte de instalação é feito somente no contra piso.



## ACABAMENTO



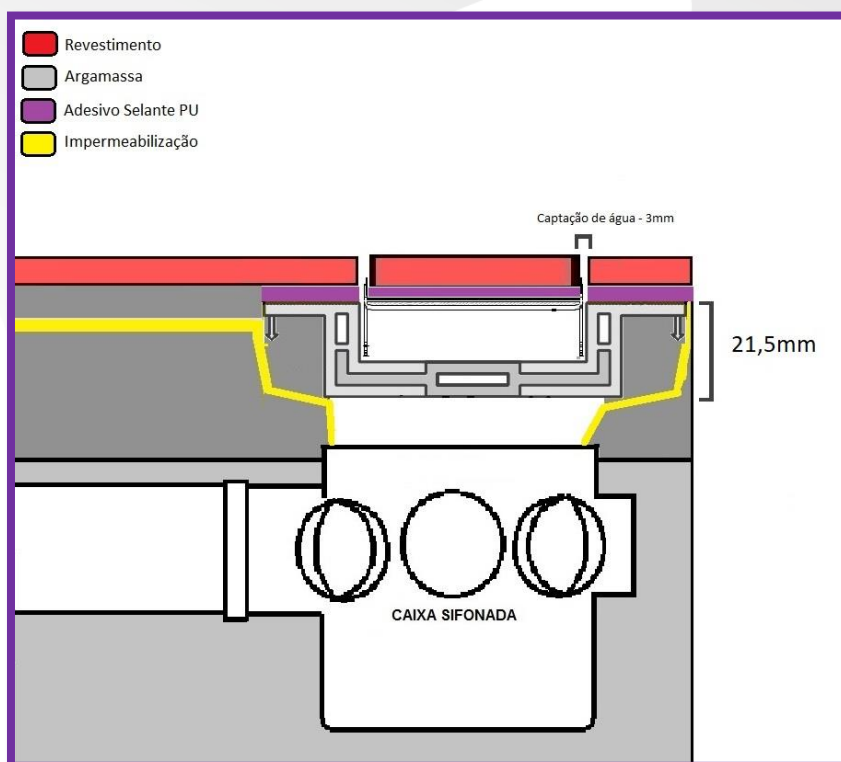
**SUBTAMPA EM AÇO INOX 304:** A qual recebe o revestimento/piso colado sobre ela, usando Adesivo Selante PU.



## ABAS / BENEFÍCIOS



As abas da base do ralo foram desenvolvidas para resolver o problema de infiltração que ocorrem nos modelos tradicionais. Nas grelhas tradicionais o rejunte que fica em volta delas, se dilata e contrai oscilação de temperatura. Com o tempo e ação da água, abre fissuras. Esse problema foi resolvido com as abas do ralo. Como ela é instalada entre o piso e o contrapiso e selada com Adesivo Selante PU, esse tipo de infiltração é eliminada, pois onde haveria rejunte é a área de captação da água para saída do ralo.



## CAPTAÇÃO DE ÁGUA



Um ralo tradicional de 15x15cm possui área de captação de 2.026 milímetros quadrados, quando o modelo de 120cm da linha INFINITY oferece **7.650** milímetros quadrados.

| MODELO       | TAMANHO |    | CAPTAÇÃO |                 |
|--------------|---------|----|----------|-----------------|
| INFINITY PVC | 120     | Cm | 7.650    | mm <sup>2</sup> |
| *TRADICIONAL | 15X15   | cm | 2.026    | mm <sup>2</sup> |
| *TRADICIONAL | 10X10   | cm | 1.291    | mm <sup>2</sup> |

\* TRADICIONAL: Refere-se as tradicionais grelhas colocadas sobre as caixas sifonadas.

**OBS.:** A vazão é garantida desde que o produto esteja devidamente instalado conforme o manual do fabricante, limpo, desobstruído e conectado a tubulação com diâmetro adequado.

Como se trata de ralo para ambientes externos, altura da calha, queda e quantidades de pontos de saída, deveram ser previamente analisados, fazendo o correto dimensionamento e execução de calhas e condutores e ainda seguindo as recomendações da ABNT NBR 10844/1989 – *Instalações prediais de águas pluviais*, para garantir a eficiência da vazão.

## LIMPEZA



O manuseio deve ser feito utilizando luvas de limpeza pesada, pois as subtampas que são em Aço Inox 304, possuem partes cortantes.

Utilizar apenas produtos neutros e não abrasivos usados normalmente em banheiros e cozinhas. Não usar produtos que contenham cloro diretamente sobre o produto.

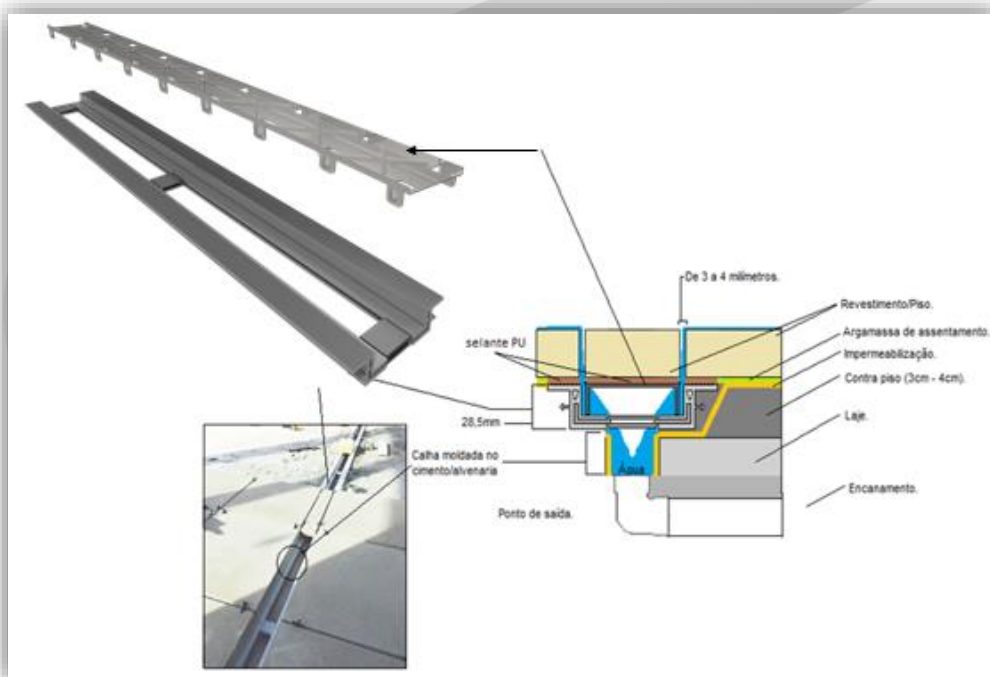


## FÁCIL ADAPTAÇÃO



**FACILIDADE NA INSTALAÇÃO:** A instalação de um ralo linear elimina a necessidade do instalador de pisos trabalhar diversas quedas d'água, com esse modelo basta realizar uma queda única em direção ao ralo, o que torna o tempo de instalação mais rápido diminuindo o desperdício de material e o custo de mão de obra.

Esse modelo oferece uma base vazada onde a calha deve ser feita no contrapiso por um profissional. Isso por que cada área externa possui uma necessidade de uma profundidade de calha, desta forma o engenheiro ou arquiteto tem a liberdade de desenvolver a calha de captação de água de acordo com a necessidade do ambiente. E para cada elemento específico da edificação existem técnicas e materiais diferentes para evitar e amenizar os efeitos da umidade, e no caso da calha de alvenaria, é imprescindível fazer a impermeabilização.

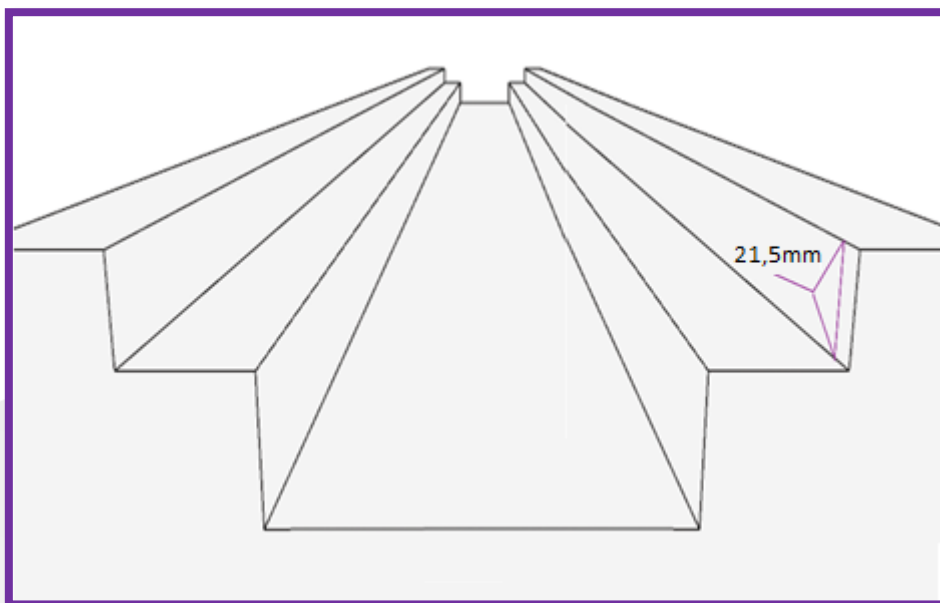


## MANUAL DE INSTALAÇÃO RALO INFINITY LINE

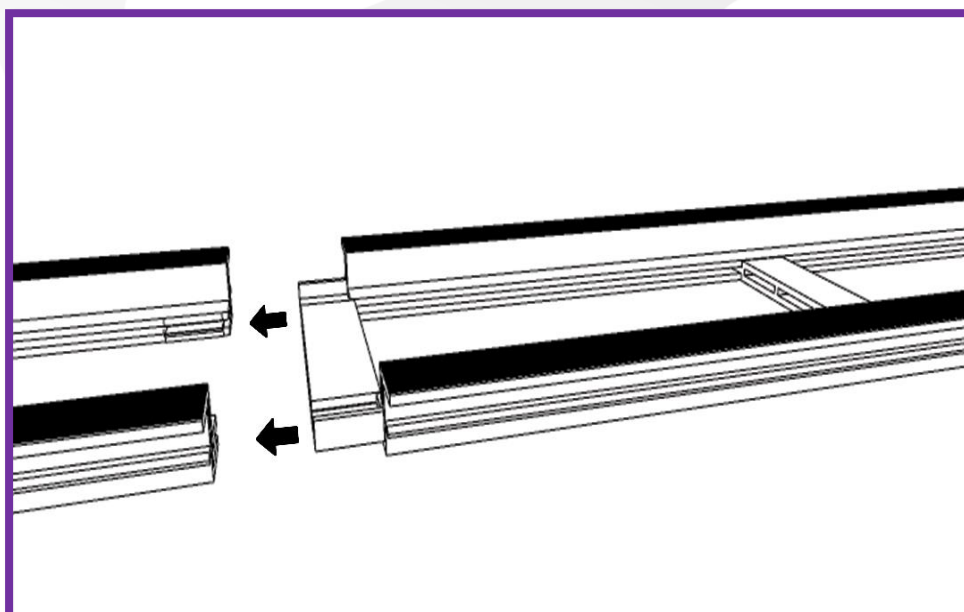


- 1- A base Infinity PVC com altura máxima de 21,5mm, necessário apenas cortar o contrapiso formando uma calha com queda interna para direcionar a água ao ponto de saída mais próximo.

**OBS.:** A profundidade da calha e quantidade de pontos de saídas, varia conforme necessidade do ambiente.

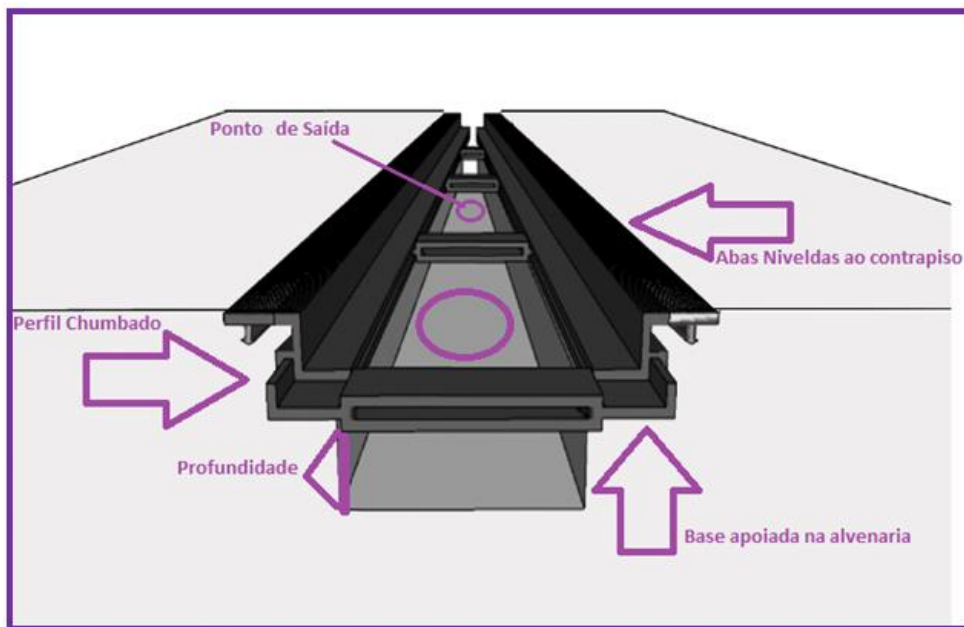


- 2- Para formar longas extensões, as bases possuem as junções (pontes), que servem para unir os perfis e também para que sejam acoplados de forma sequencial de acordo com a medida necessária.

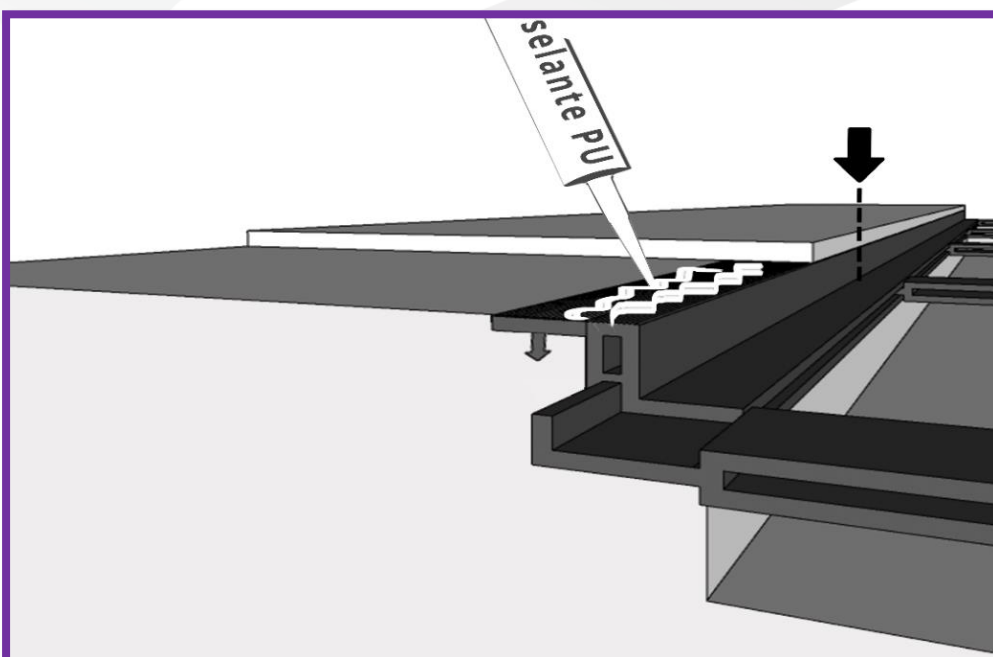




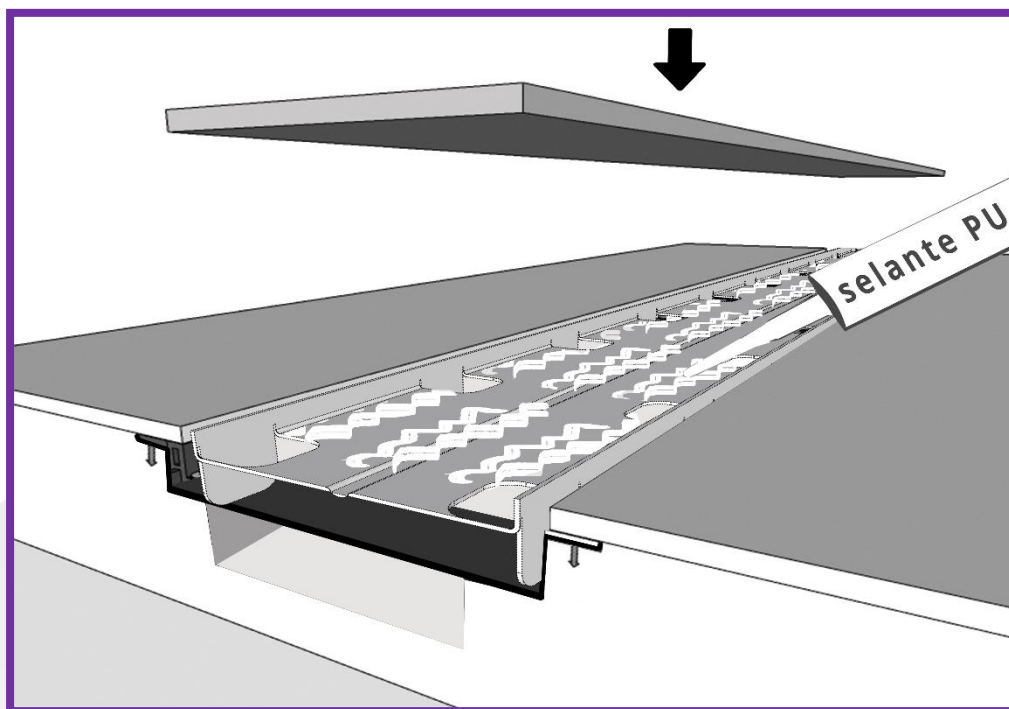
- 3- Assentar a base infinity sobre a calha feita e nivelar ao contrapiso (impermeabilizado). Observar se a parte inferior da Base Infinity está totalmente apoiada no contrapiso. Usar argamassa AC-III para preencher completamente todos os espaços.



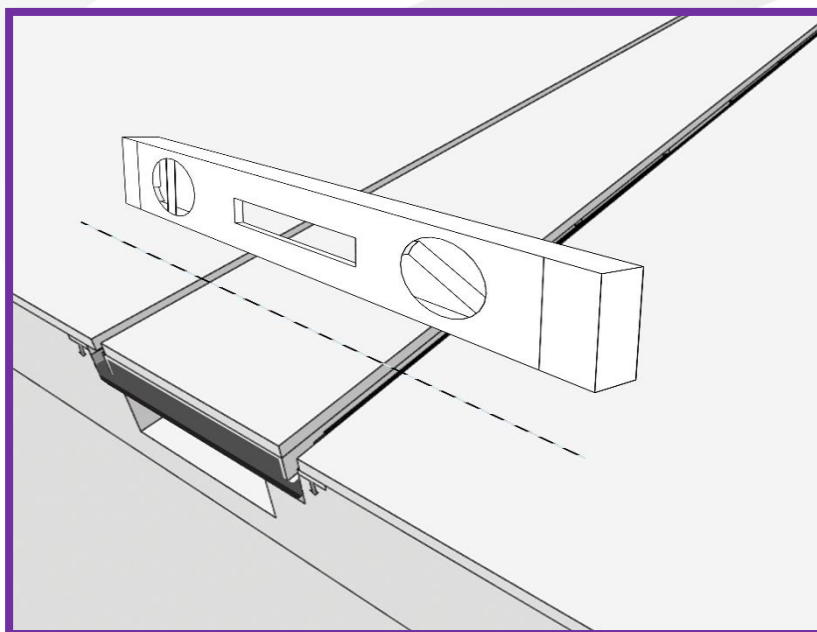
- 4- As Abas da Base devem estar posicionadas no mesmo nível do contrapiso. Na etapa do assentamento do revestimento do piso no ambiente, as Abas da Base são encobertas pelo piso sendo utilizado neste ponto de instalação (abas x piso) o Adesivo Selante PU para vedação.  
Obs.: O piso do ambiente finalizado no Ralo Linear não pode transpassar as Abas da Base, caso contrário haverá falta de eficiência no momento de escoamento da água. A referência é a parede interna da Base, onde o piso acabado feche com o mesmo alinhamento respeitando o espaçamento de 3 a 4mm entre o piso assentado e a subtampa.



- 5- Colar o revestimento de sua preferência cobrindo 100% a peça \*Subtampa. Corte a peça do piso nas dimensões da subtampa. A peça (Piso Recortado), deve ser colado na subtampa com Adesivo Selante PU (estendendo a cola de forma uniforme por toda a peça sem deixar pontos vazios que podem gerar enfraquecimento ao acabamento). Certifique-se que a subtampa Infinity esteja limpa para colar o piso, confira o nível da tampa, deixando na mesma altura do piso do ambiente.
- Obs.: O piso recortado deve ser lixado ou polido para eliminar cantos vivos e favorecer ao bom acabamento:

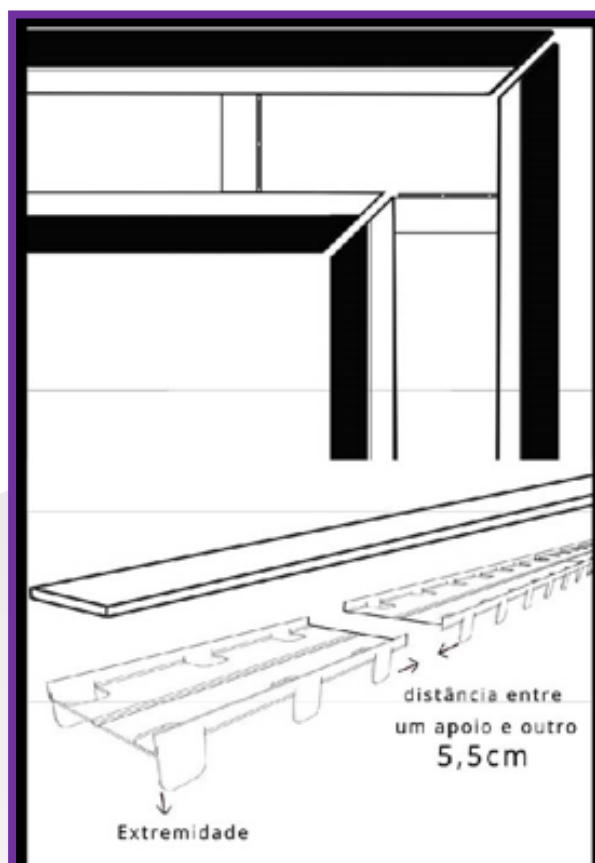


- 6- O Adesivo Selante PU, deve imitar a espessura da argamassa do assentamento do piso no ambiente, para que a tampa oculta fique na mesma proporção de altura do piso.



- 7- Se necessário, as peças podem ser cortadas para ajustes de medidas conforme projeto. Para colar e vedar, usar sempre Adesivo Selante PU. As pontes devem ser distribuídas mantendo a mesma distância entre uma e outra para unir as bases e fortalecer a estrutura.

**Obs.:** Ao cortar a subtampa, os pontos de apoio (pezinhos) devem prevalecer a distância de 5,5cm ao unir uma à outra.



**A instalação deste produto deve ser efetuada por pessoas especializadas.**

**Em caso de dúvidas, entre em contato com o SAC:**

**sac@grupolinear.ind.br**

**(47) 3037-5323**

