



albacete[®]

ATENDIMENTO AO CONSUMIDOR

ALBACETE IND. E COM. DE EQUIPAMENTOS DE LAZER LTDA.
Rua Xavantes, 120 - Meudon - Teresópolis - RJ CEP: 25976-030
TEL: (21) 2152-9000 - (21) 2741-8000 - FAX: (21) 2741-8001

www.albacete.com.br
ASSISTÊNCIA TÉCNICA
E-mail: sac@albacete.com.br
PABX: (21) 2741-8000 - FAX: (21) 2741-8024

Obs: Para melhor atendê-lo a assistência técnica necessita que o cliente tenha em mãos a nota fiscal de compra do produto.

Manual de Instruções

Motobombas Serie AP - AD APL - APP - APH

Manual de Motobomba AP - AD - APL - APP - APH - atualizado em 18/07/2014



Série - APH



Série - AP



Série - AD



Série - APP



Série - APL



IMAGENS MERAMENTE ILUSTRATIVAS



albacete[®]

ÍNDICE

1 AO RECEBER O EQUIPAMENTO	01
2 MOTOBOMBA SÉRIE AP	02
2.1 ESPECIFICAÇÕES TÉCNICAS	02
2.2 TABELA DE DIMENSÕES	02
2.3 CURVA DE CARACTERÍSTICAS	03
2.4 INSTALAÇÃO ELÉTRICA	03
2.5 INSTALAÇÃO HIDRÁULICA	04
2.6 CUIDADOS IMPORTANTES	04
3 MOTOBOMBA SÉRIE AD	04
3.1 ESPECIFICAÇÕES TÉCNICAS AD 1/ AD 2	04
3.2 ESPECIFICAÇÕES TÉCNICAS AD 3/ AD 4	05
3.3 TABELA DE DIMENSÕES	05
3.4 CURVA DE CARACTERÍSTICAS	05
3.5 INSTALAÇÃO ELÉTRICA	06
3.6 INSTALAÇÃO HIDRÁULICA	06
3.7 CUIDADOS IMPORTANTES	06
4 MOTOBOMBA SÉRIE APL	07
4.1 ESPECIFICAÇÕES TÉCNICAS	07
4.2 TABELA DE DIMENSÕES	08
4.3 CURVA DE CARACTERÍSTICAS	08
4.4 INSTALAÇÃO ELÉTRICA	08
4.5 INSTALAÇÃO HIDRÁULICA	08
4.6 CUIDADOS IMPORTANTES	09
5 MOTOBOMBA SÉRIE APH	09
5.1 ESPECIFICAÇÕES TÉCNICAS	09
5.2 TABELA DE DIMENSÕES	10
5.3 CURVA DE CARACTERÍSTICAS	10
5.4 INSTALAÇÃO ELÉTRICA	10
5.5 INSTALAÇÃO HIDRÁULICA	11
5.6 CUIDADOS IMPORTANTES	11
6 MOTOBOMBA SÉRIE APP	11
6.1 ESPECIFICAÇÕES TÉCNICAS	11
6.2 TABELA DE DIMENSÕES MODELO V	12
6.3 ESPECIFICAÇÕES TÉCNICAS	13
6.4 TABELA DE DIMENSÕES MODELO W	13
6.5 CURVA DE CARACTERÍSTICAS	14
6.6 INSTALAÇÃO ELÉTRICA	14
6.7 INSTALAÇÃO HIDRÁULICA	15
6.8 CUIDADOS IMPORTANTES	15
7 TERMO DE GARANTIA	16
ATENDIMENTO AO CONSUMIDOR	17

ATENDIMENTO AO CONSUMIDOR

INFORMAÇÕES DO CLIENTE:

Nome: _____

RG: _____ CPF: _____

Endereço: _____

Cidade: _____ UF: _____

Telefone de Conato: (____) _____ / (____) _____

INFORMAÇÕES DO REVENDEDOR:

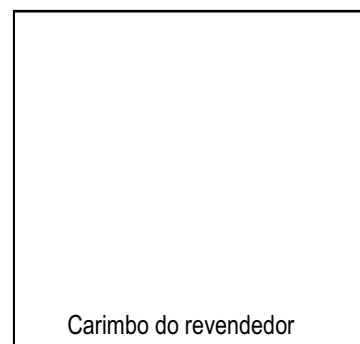
Nome: _____

Endereço: _____

Cidade: _____ UF: _____

Telefone de Conato: (____) _____ / (____) _____

Produtos e Descrição Sucinta do Defeito: _____



Carimbo do revendedor

Assinatura do Responsável na Revenda:

Número da Nota Fiscal:

TERMO DE GARANTIA

A **ALBACETE IND. E COM. DE EQUIPAMENTOS DE LAZER LTDA**, certifica estar entregando um produto em perfeitas condições de uso.

As Motobombas da ALBACETE são garantidas, contra defeitos de fabricação, pelo prazo de 01(um) ano contado a partir da data de emissão da Nota Fiscal ao consumidor. Nos prazos mencionados, consideram-se incluídos os períodos de garantia estabelecidos em lei. Vale destacar que SELO MECÂNICO, BORRACHAS e O-RING tem garantia de 90 (noventa) dias, ROTOR e CORPO DA BOMBA tem garantia de 1 (um) ano. A garantia compreende a substituição de peças e a mão-de-obra utilizada no reparo de defeitos de fabricação devidamente constatados pela fabricante. A garantia não cobre despesas referente a remoção do produto. Informamos que o adquirente será responsável pelas despesas e pela segurança do transporte de ida e volta do equipamento até a fábrica Albacete ou até a Assistência Técnica autorizada, bem como quaisquer outras despesas que não aquelas compreendidas na substituição de peças e na mão de obra utilizada no reparo de defeitos de fabricação.

Ressalte-se que a ALBACETE, por não oferecer serviços de instalação de Motobombas, não se responsabiliza pelos defeitos ou problemas decorrentes da instalação das mesmas.

Esta garantia fica totalmente invalidada se:

- 1 - Não tiverem sido seguidas, na instalação e na operação do produto, as recomendações que constam do Manual de Instruções que acompanha o produto;
- 2 - As redes elétrica e hidráulica não forem compatíveis com as indicadas no Manual de Instruções;
- 3 - Houver sinais de violação do produto;
- 4 - O produto tiver sofrido modificações, danos ou tenha sido utilizada de forma não compatível com o fim a que se destina;
- 5 - Se for verificado humidade no local de instalação.

Esta garantia não cobre danos:

- 1 - Sofridos pelo produto durante seu transporte ou seu manuseio inadequado;
- 2 - Decorrentes da remoção do produto;
- 3 - Causados por uso de produtos de limpeza, óleos ou produtos químicos impróprios (abrasivos, solventes, corrosivos, etc.);
- 4 - Decorrentes da operação sem a mínima quantidade de água recomendada, trabalhar totalmente sem água ou com água em temperatura inadequada;
- 5 - Falta de manutenção do equipamento.

Verifique o estado do seu equipamento no ato do recebimento. Avarias ocorridas durante o transporte por terceiros também não serão cobertas pela garantia da ALBACETE;

OBS.: A ALBACETE utiliza em seu equipamento motor de outro fabricante, portanto a albacete não se responsabiliza pelo motor, caso ocorra algum defeito é de inteira responsabilidade do consumidor a locação até a assistência técnica credenciada da mesma, no prazo de 1(um) ano a contar da data emitida na respectiva nota fiscal.

Importante: Não nos responsabilizamos por erro de instalação, seja por revenda, técnicos tercerizados, etc.

Para maiores esclarecimentos entrar em contato com o **DEPARTAMENTO DE ASSISTÊNCIA TÉCNICA (SAC) da ALBACETE.**

Para efeitos desta garantia, necessário se faz apresentar a Nota Fiscal de compra.

Albacete Ind. e Com. de Equipamentos de Lazer Ltda.

Você acaba de adquirir um produto ALBACETE!

Atuando em todo segmento de lazer e presente nos grandes projetos Brasileiros, seguimos rigorosos padrões de qualidade na fabricação de nossos equipamentos. E, esta tecnologia foi utilizada neste equipamento.

Mas lembre-se: para conhecer e obter um bom desempenho do seu equipamento é importante que você leia atentamente este manual, contendo orientações a respeito da instalação e cuidados para aproveitá-lo de maneira adequada.

Recomendamos que você não jogue fora este manual e guarde-o para consultas futuras.

Agradecemos sua preferência e confiança!

AO RECEBER O EQUIPAMENTO

Ao desembalar o equipamento, verifique:

- Se o equipamento corresponde à discriminação da nota-fiscal;
- Se houve violação na embalagem;
- Se houve algum tipo de dano causado no transporte*.

* Este equipamento foi cuidadosamente testado, inspecionado e embalado em nossa fábrica. Qualquer dano é de responsabilidade da transportadora e, deve ser reclamado com a mesma.

CONSIDERAÇÕES IMPORTANTES

1 - Acessórios de instalação como: cabos elétricos, tubulação, conexões e etc. não acompanham o equipamento;

2 - Não deposite peso ou qualquer objeto sobre o equipamento, nem sobre sua embalagem;

3 - Cuidado ao desembalar o equipamento. Existe a possibilidade de haver elementos na embalagem que podem danificá-lo;

4 - Proteja o equipamento com uma cobertura plástica contra qualquer resíduo de obra (poeira, cal, cimento, gesso, etc.);

5 - Nunca modifique instalações elétricas ou hidráulicas do equipamento sem consultar o departamento de engenharia e técnico da fábrica;

E-MAIL: deptec@albacete.com.br

6 - Não utilize produtos corrosivos, solventes, abrasivos, ácidos ou palha de aço na limpeza do equipamento. Use sempre produtos neutros. Em caso de dúvida, consulte a fábrica.

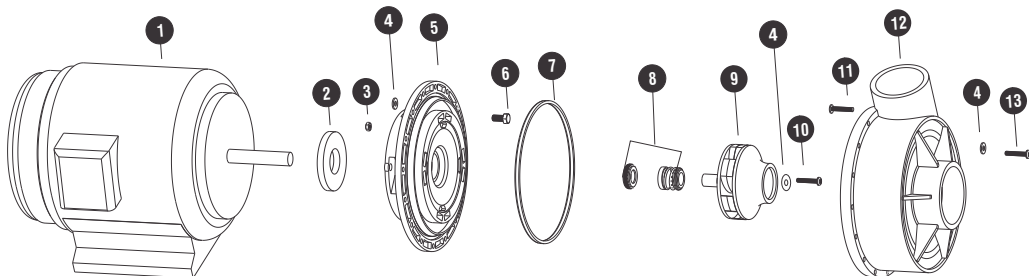
E-MAIL: deptec@albacete.com.br

MOTOBOMBA SÉRIE AP

Para eliminar problemas de corrosão e facilitar a instalação, as **motobombas da série AP ALBACETE** são construídas em material termoplástico, devendo ser fixado em tubulação de PVC. Apresentam rotor em noril com eixo de bronze. São projetadas para trabalho com água e baixas temperaturas. Equipamento utilizado para gerar fluxo de água. Trabalham em conjunto como ALBAJET.

ESPECIFICAÇÕES TÉCNICAS

MODELOS AP7 - AP8 - AP9 - AP10



LEGENDA

MOTOBOMBA AP

1	*Motor	8	Selo Mecânico
2	Borracha p/Proteção do Motor	9	Rotor p/Bomba AP-7/AP-8/AP-9/AP-10
3	Porca de Aço Inox	10	Parafuso de Aço Inox Cabeça Sextavado
4	Arruela de Aço Inox	11	Parafuso de Aço Inox Cabeça Panelada Phillips
5	Acoplamento da bomba AP	12	Corpo da bomba 2 ½ AP-7/AP-8/AP-9/AP-10
6	Parafuso de Aço Inox Cabeça Sextavado	13	Parafuso de Aço Inox Cabeça Panelada Phillips
7	O-ring		

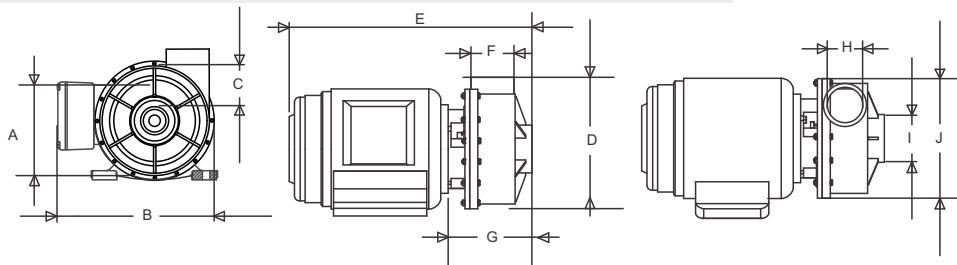


TABELA DE DIMENSÕES

Mod.	Cód. Mono./Bif.	A	B	C	D	E	F	G	H	I	J
AP 6	7890037001230	SOB CONSULTA									
AP 7	7890037001254	189	244	85	275	709	87	415	75	97	250
Mod.	Cód. Trif.	A	B	C	D	E	F	G	H	I	J
AP 6	7890037001247	SOB CONSULTA									
AP 7	7890037001261	189	244	85	275	709	87	415	75	97	250
AP 8	7890037001278	189	244	85	275	709	87	415	75	97	250
AP 9	7890037001285	189	262	85	275	730	87	415	75	97	250
AP 10	7890037001292	189	291	85	275	765	87	415	75	97	250

INSTALAÇÃO HIDRÁULICA

Para executar a instalação hidráulica da *motobomba APP* utilize tubos e conexões de PVC. Para perfeita aderência, lixe ligeiramente a parte externa do tubo e interna da conexão, para então, aplicar a cola** e embutir o tubo. **NUNCA REDUZA A TUBULAÇÃO NA SUCÇÃO DA MOTOBOMBA.**

*** Recomendamos que somente pessoas especializadas e qualificadas instalem, reparem ou executem serviços no equipamento de preferência técnicos da ALBACETE.**

**** CUIDADO com o excesso de cola ao instalar as uniões nos bocais. O acúmulo de cola poderá danificar as peças internas da motobomba.**

CUIDADOS IMPORTANTES

Para que a *motobomba série APH* tenha um bom desempenho e por um longo período de tempo, alguns cuidados são necessários:

- Nunca deixar a motobomba trabalhar sem água;
- Não deixe seu equipamento sem uso ou desligado por mais de uma semana;
- Mantenha a área externa e a motobomba sempre seca e limpa;
- Não armazene produtos corrosivos perto da motobomba;
- Antes de fazer manutenção ou reparos, desligue a motobomba;
- Em caso de vibração, ruído ou temperatura excessivos, desligar a motobomba imediatamente;
- Limpar o cesto do Pré-Filtro regularmente;
- A instalação deve ser sobre uma base de borracha, para impedir vibrações ou barulho.
- Fazer manutenção preventiva regularmente;

CURVA DE CARACTERÍSTICAS

Série	Mod.	CV	Conexão		Altura manométrica em metros(mca)										
			Sucção	Recalque	Vazão em m³/h										
					2	4	6	8	10	12	14	16	18	20	
APP	APP0	1/4-M	50mm	50mm	12,8	8,5	3,1								
	APP1	1/3-M			14	10	5								
	APP2	1/2-M			16,5	13,5	9,6	3,9	3,9	0,2					
	APP2	1/2-T			16,7	13,9	10,6	5,8	5,8	1,3					
	APP3	3/4-M			18,3	15,7	12,5	8,5	8,5	2,1					
	APP3	3/4-T			19,2	16,6	13,7	10,2	10,2	4,9	1,1				
	APP4	1-M			20,5	17,7	14,6	11,2	11,2	7,5	1,8				
	APP4	1-T			21,6	19,3	16,6	13,6	13,6	10,5	6,7	1,3			
	APP5	1 1/2-M			23,7	20	17,6	14,8	14,8	11,7	8,4	4			
	APP5	1 1/2-T			23,4	21,0	18,7	16,0	16,0	13,2	9,8	5,8			
APP	APP7	3-M/T	85mm	75mm	60,2	52,1	41,2	30,5	30,5	17,7					
	APP8	4-M/T			64,8	56,2	47	37	37	25,6					
	APP9	5-M/T			75,8	73,3	68,1	59,4	59,4	51,4	40,6	30			
	APP10	7,5-M/T			78,5	76,6	75	73	73	71	68	66	53	47	

OBS.: A empresa ALBACETE utiliza em seu equipamento motor de outro fabricante. A ALBACETE não se responsabiliza pelo motor, caso ocorra algum defeito é de inteira responsabilidade do consumidor a locação até a assistência técnica credencia da mesma, no prazo de 1 ano a contar da data emitida na respectiva nota fiscal.

INSTALAÇÃO ELÉTRICA*

Para o assentamento da *motobomba APP* escolha um local firme, plano, protegido do sol e da chuva, bem ventilado e o mais próximo possível da área da piscina. O local para instalação também deve ter drenagem e acesso para manutenção. Recomendamos posicionar a motobomba abaixo do nível da água. (para permitir o seu escorvamento).

- 1 - Leia as instruções na plaqueta de identificação do motor e verifique se a motobomba está adequada para a tensão de energia elétrica local.
- 2 - Faça a ligação elétrica da bomba de acordo com as normas da ABNT, lembrando que todo motor requer uma chave protetora e um relé de fuga de corrente elétrica*.
- 3 - Motores Trifásicos: Ligando e desligando em seguida, observe pelo lado traseiro do motor, se o sentido da rotação está correto: sentido horário.
- 4 - Todo circuito elétrico deve ter um sistema de aterramento adequadamente projetado e instalado para minimizar as fugas elétricas em circuito elétrico, além de proteger os usuários contra choques elétricos. O aterramento deve ser feito com fio de 2,5mm ou maior de secção conectada a hastes, barras, placas ou armações metálicas conforme norma NBR 5410 da ABNT.

OBS.: É obrigado a instalação de um disjuntor de fuga de corrente DR de até 30MA.

CURVA DE CARACTERÍSTICAS

Série	Mod.	CV	Conexão		Altura manométrica em metros(mca)										
			Sucção	Recalque	Vazão em m³/h										
					2	4	6	8	10	12	14	16	18	20	
AP	AP7	3-M/T	85mm	75mm	60,2	52,1	41,2	30,5	17,7						
	AP8	4-T			64,8	56,2	47	37	25,6						
	AP9	5-T			75,8	73,3	68,1	59,4	51,4	40,6	30	19,1			
	AP10	7,5-T			78,5	76,6	75	73	71	68	66	57,6	53	47	

OBS.: A empresa ALBACETE utiliza em seu equipamento motor de outro fabricante. A ALBACETE não se responsabiliza pelo motor, caso ocorra algum defeito é de inteira responsabilidade do consumidor a locação até a assistência técnica credencia da mesma, no prazo de 1 ano a contar da data emitida na respectiva nota fiscal.

INSTALAÇÃO ELÉTRICA*

Para o assentamento da *motobomba AP* escolha um local firme, plano, protegido do sol e da chuva, bem ventilado. O local para instalação também deve ter drenagem e acesso para manutenção. Recomendamos posicionar a motobomba abaixo do nível da água (para permitir seu escorvamento).

- 1 - Leia as instruções na plaqueta de identificação do motor e verifique se a motobomba está adequada para a tensão de energia elétrica local.
- 2 - Faça a ligação elétrica da bomba de acordo com as normas da ABNT, lembrando que todo motor requer uma chave protetora e um relé de fuga de corrente elétrica*.
- 3 - Motores Trifásicos: Ligando e desligando em seguida, observe pelo lado traseiro do motor, se o sentido da rotação está correto: sentido horário.
- 4 - Todo circuito elétrico deve ter um sistema de aterramento adequadamente projetado e instalado para minimizar a fuga elétrica em circuito elétrico, além de proteger os usuários contra choques elétricos. O aterramento deve ser feito com fio de 2,5mm ou maior de secção conectada a hastes, barras, placas ou armações metálicas conforme norma NBR 5410 da ABNT.

OBS.: É obrigado a instalação de um disjuntor de fuga de corrente DR de até 30MA.

INSTALAÇÃO HIDRÁULICA

Para executar a instalação hidráulica da motobomba AP utilize tubos e conexões de PVC. Para perfeita aderência, lixe ligeiramente a parte externa do tubo e interna da conexão, para então, aplicar a cola** e embutir o tubo. NUNCA REDUZA A TUBULAÇÃO NA SUCÇÃO DA MOTOBOMBA.

* Recomendamos que somente pessoas especializadas e qualificadas instalem, reparem ou executem serviços no equipamento de preferência técnicos da ALBACETE.

** CUIDADO com o excesso de cola ao instalar as uniões nos bocais. O acúmulo de cola poderá danificar as peças internas da motobomba.

CUIDADOS IMPORTANTES

Para que a *motobomba série AP* tenha um bom desempenho e por um longo período de tempo, alguns cuidados são necessários:

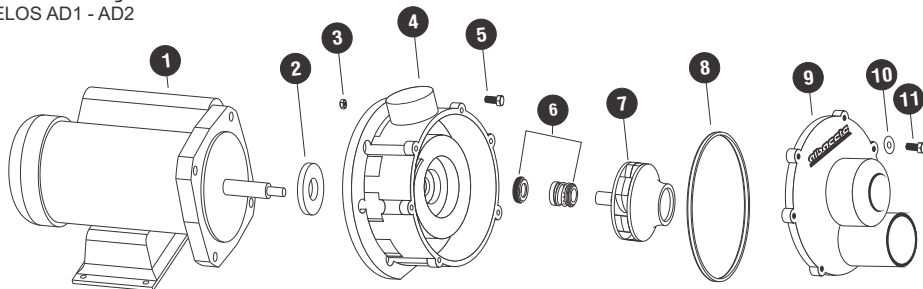
- Nunca deixar a motobomba trabalhar sem água;
- Não deixe seu equipamento sem uso ou desligado por mais de uma semana;
- Mantenha a área externa e a motobomba sempre seca e limpa;
- Não armazene produtos corrosivos perto da motobomba;
- Antes de fazer manutenção ou reparos, desligar a motobomba;
- Em caso de vibração, ruído ou temperatura excessivos, desligar a motobomba imediatamente;
- A instalação deve ser sobre uma base de borracha, para impedir vibrações ou barulhos;
- Fazer manutenção preventiva.

MOTOBOMBA SÉRIE AD

Para eliminar problemas de corrosão e facilitar a instalação, as *motobombas da série AD ALBACETE* são construídas em material termoplástico, devendo ser fixado em tubulação de PVC. Equipamento utilizado nas banheiras de hidromassagem ALBACETE. As motobombas série AD são auto-drenantes, o que impede que a água já usada no banho permaneça na tubulação.

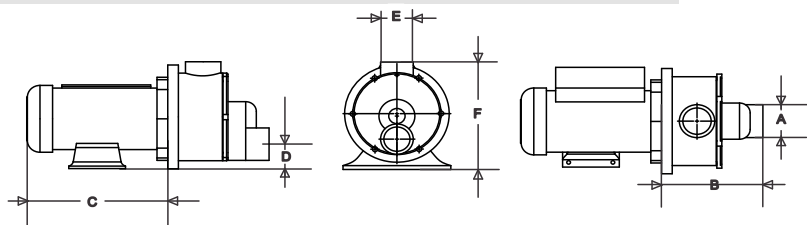
ESPECIFICAÇÕES TÉCNICAS

MODELOS AD1 - AD2



LEGENDA MOTOBOMBA AD 1 e AD 2

1 *Motor	7 Rotor p/Bomba Auto-Drenante Ad1 e AD2
2 Borracha p/Proteção do Motor	8 Borracha p/Bomba Auto-Drenante
3 Porca de Aço Inox	9 Tampa p/Bomba Auto-Drenante
4 Corpo p/Bomba Auto-Drenante	10 Arruela Aço Inox
5 Parafuso Aço Inox	11 Parafuso de Aço Inox Cabeça Sextavado
6 Selo Mecânico	



ESPECIFICAÇÕES TÉCNICAS

MODELOS APP - ABS

LEGENDA	MOTOBOMBA APP - TERMOPLÁSTICO
1 Motor	12 Corpo p/Bomba
2 Borracha p/Proteção do Motor	13 Parafuso Aço Inox Cab. Panelada Phillips
3 Porca Aço Inox	14 Pré-Filtro
4 Arruela Aço Inox	15 Parafuso p/Bomba
5 Acoplamento p/Bomba APP	16 Cesta p/Pré-Filtro APP
6 Parafuso Aço Inox Cab. Sextavado	17 Borracha p/Tampa Pré-Filtro
7 Borracha p/Bomba APP	18 Tampa do Pré-Filtro
8 Selo Mecânico	19 Porca de Aperto Manual ABS
9 Rotor p/Bomba	20 Arruela de Latão
10 Arruela p/Bomba	21 Pino
11 Parafuso Aço Inox Cab. Panelada Phillips	

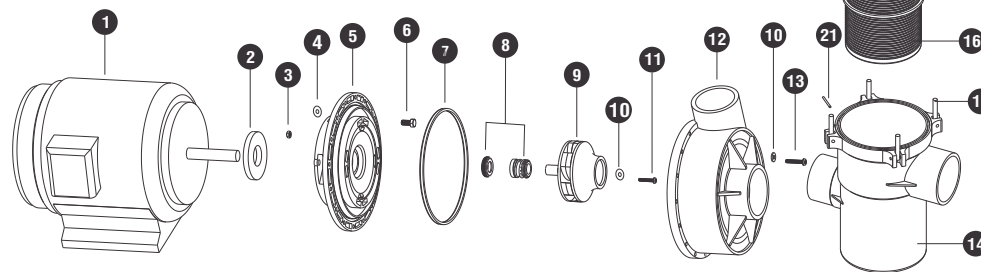


TABELA DE DIMENSÕES MODELO W:

Mod.	Cód. Mono./Bif	A	B	C	D	E	F	G	H	I	J
APP0W	7890037033965	210	150	280	45	175	50	50	230	440	205
APP1W	7890037033972	215	150	280	45	185	50	50	230	440	205
APP2W	7890037033989	215	150	280	45	205	50	50	230	455	205
APP3W	7890037033998	215	150	280	45	220	50	50	230	460	205
APP4W	7890037034009	215	150	280	45	255	50	50	230	475	205

Mod.	Cód. Trif.	A	B	C	D	E	F	G	H	I	J
APP2W	7890037033835	200	150	270	45	200	50	50	230	465	205
APP3W	7890037033842	200	150	270	45	210	50	50	230	475	205
APP4W	7890037033859	200	150	260	45	235	50	50	230	490	205
APP5W	7890037033866	200	150	260	45	240	50	50	230	530	205
APP7W	7890037033873	200	220	320	20	275	75	85	345	665	310
APP8W	7890037033880	200	220	320	20	295	75	85	345	710	320
APP9W	7890037033897	200	220	320	20	330	75	85	345	730	320
APP10W	7890037033903	205	220	320	20	340	75	85	345	730	320

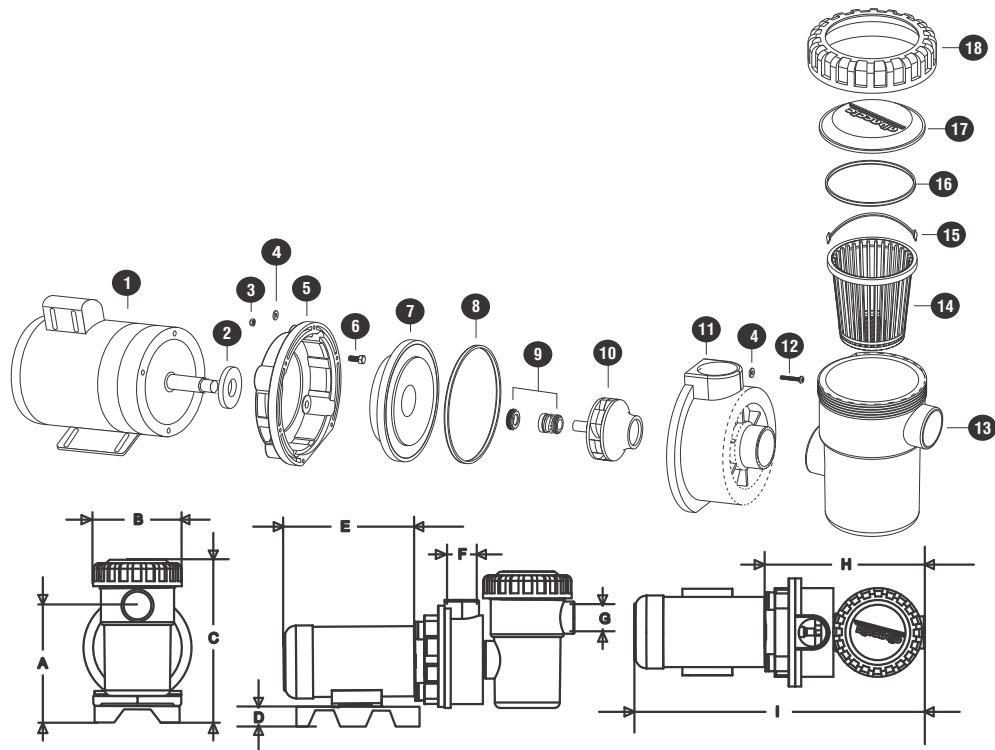


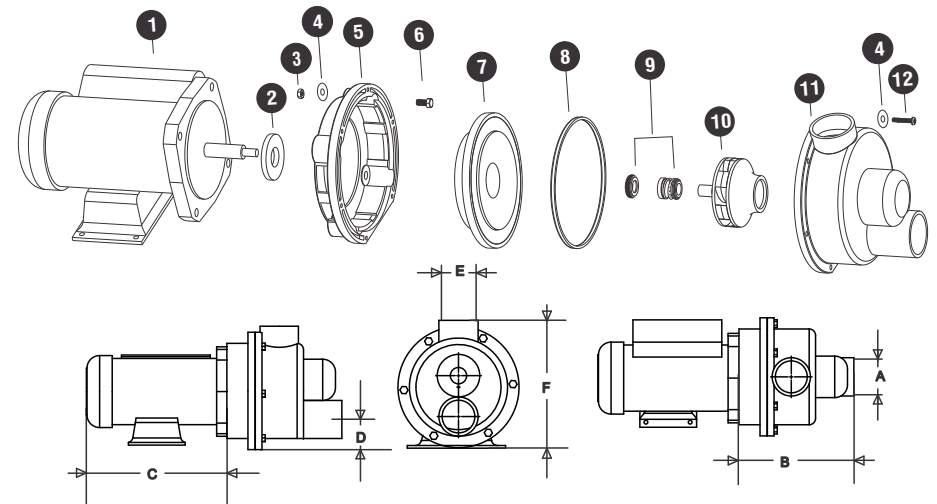
TABELA DE DIMENSÕES MODELO V:

Mod.	Cód. Mono./Bif	A	B	C	D	E	F	G	H	I	J
APP0V	7890037001131	190	150	260	45	175	50	50	230	450	205
APP1V	7890037001148	190	150	260	45	185	50	50	230	450	205
APP2V	7890037001155	200	150	265	45	205	50	50	230	475	205
APP3V	7890037001179	200	150	265	45	220	50	50	230	500	205
APP4V	7890037001193	200	150	260	45	255	50	50	230	505	205
APP5V	7890037001216	200	150	270	45	240	50	50	230	510	205
APP7V	7890037010799	210	291	320	20	290	75	85	345	695	270

Mod.	Cód. Trif.	A	B	C	D	E	F	G	H	I	J
APP2V	7890037001162	195	150	260	45	190	50	50	230	465	205
APP3V	7890037001186	195	150	260	45	190	50	50	230	475	205
APP4V	7890037001209	200	150	260	45	210	50	50	230	480	205
APP5V	7890037001223	200	150	275	45	225	50	50	230	495	205
APP7V	7890037010812	200	220	320	20	270	75	85	345	675	270
APP8V	7890037010829	200	220	320	20	300	75	85	345	700	285
APP9V	7890037010836	225	220	320	20	315	75	85	345	705	295
APP10V	7890037010843	225	220	320	20	330	75	85	345	730	295

ESPECIFICAÇÕES TÉCNICAS

MODELOS AD3 - AD4



LEGENDA

1 *Motor	MOTOR p/Bomba p/Bomba AD (Termoplástico)
2 Borracha p/Proteção do Motor	8 Borracha p/Bomba AD
3 Porca de Aço Inox	9 Selo Mecânico
4 Arruela de Aço Inox	10 Rotor p/Bomba AD 3 - AD 4
5 Acoplamento p/Bomba AD 3 - AD 4	11 Corpo p/Bomba Auto-Drenante
6 Parafuso Aço Inox Cabeça Sextavado	12 Parafuso Aço Inox Cabeça Panelada Phillips

TABELA DE DIMENSÕES:

Mod.	Cód. Mono./Bif.	Cód. Trif.	A	B	C	D	E	F
AD 1	7890037001551		189	211	85	275	658	87
AD 2	7890037001568		189	244	85	275	709	87
AD 3	7890037001575	7890037011826	189	211	85	275	658	87
AD 4	7890037001282	7890037012090	189	244	85	275	709	87

CURVA DE CARACTERÍSTICAS

Série	Mod.	CV	Conexão		Altura manométrica em metros(mca)										
			Sucção	Recalque	Vazão em m³/h										
					2	4	6	8	10	12	14	16	18	20	
AD	AD 1	1/3	40mm	40mm	8,8	5,4	1,6								
	AD 2	1/2			9,9	7,4	3,8	0,5							
	AD 3	3/4	50mm	40mm	13,2	10,9	8,2	4,5	0,8						
	AD 4	1			13	10,9	8,3	5,1	1,0						

OBS.: A empresa ALBACETE utiliza em seu equipamento motor de outro fabricante. A ALBACETE não se responsabiliza pelo motor, caso ocorra algum defeito é de inteira responsabilidade do consumidor a locação até a assistência técnica credenciada da mesma, no prazo de 1 ano a contar da data emitida na respectiva nota fiscal.

INSTALAÇÃO ELÉTRICA*

Para o assentamento da *motobomba AD* escolha um local firme, plano, protegido do sol e da chuva, bem ventilado e o mais próximo da banheira. O local para instalação também deve ter drenagem e acesso para manutenção. Recomendamos posicionar a motobomba abaixo do nível da água (para que ela auto-drene).

- 1 - Leia as instruções na plaqueta de identificação do motor e verifique se a motobomba está adequada para a tensão de energia elétrica local.
- 2 - Faça a ligação elétrica da bomba de acordo com as normas da ABNT, lembrando que todo motor requer uma chave protetora e um relé de fuga de corrente elétrica*.
- 3 - Motores Trifásicos: Ligando e desligando em seguida, observe pelo lado traseiro do motor, se o sentido da rotação está correto: sentido horário.
- 4 - A *motobomba AD* pode ser instalada fora do corpo da banheira. Neste caso a distância entre a motobomba e a banheira não poderá ser superior a 2 metros*. A instalação deve ser sobre uma base de borracha, para impedir vibrações ou barulho, e não poderá haver entrada de ar na tubulação.
- 5 - Todo circuito elétrico deve ter um sistema de aterramento adequadamente projetado e instalado para minimizar a fuga elétrica em circuito elétrico, além de proteger os usuários contra choques elétricos. O aterramento deve ser feito com fio de 2,5mm ou maior de seção conectada a hastes, barras, placas ou armações metálicas conforme norma NBR 5410 da ABNT.

OBS.: É obrigado a instalação de um disjuntor de fuga de corrente DR de até 30MA.

INSTALAÇÃO HIDRÁULICA

Para executar a instalação hidráulica da *motobomba AD* utilize tubos e conexões de PVC. Para perfeita aderência, lixe ligeiramente a parte externa do tubo e interna da conexão, para então, aplicar a cola*** e embutir o tubo. **NUNCA REDUZA A TUBULAÇÃO NA SUCÇÃO DA MOTOBOMBA.**

*** Recomendamos que somente pessoas especializadas e qualificadas instalem, reparem ou executem serviços no equipamento de preferência técnicos da ALBACETE.**

**** Para distâncias maiores, consultar a fábrica. Departamento de engenharia e técnico da fábrica.**

***** CUIDADO com o excesso de cola ao instalar as uniões nos bocais. O acúmulo de cola poderá danificar as peças internas da motobomba.**

CUIDADOS IMPORTANTES

Para que a *motobomba série AD* tenha um bom desempenho e por um longo período de tempo, alguns cuidados são necessários:

- Nunca deixar a motobomba trabalhar sem água;
- Não deixe seu equipamento sem uso ou desligado por mais de uma semana;
- Mantenha a área externa e a motobomba sempre seca e limpa;
- Não armazene produtos corrosivos perto da motobomba;

O aterramento deve ser feito com fio de 2,5mm ou maior de seção conectada a hastes, barras, placas ou armações metálicas conforme norma NBR 5410 da ABNT.

OBS.: É obrigado a instalação de um disjuntor de fuga de corrente DR de até 30MA.

INSTALAÇÃO HIDRÁULICA

Para executar a instalação hidráulica da *motobomba APH* utilize tubos e conexões de PVC. Para perfeita aderência, lixe ligeiramente a parte externa do tubo e interna da conexão, para então, aplicar a cola** e embutir o tubo. **NUNCA REDUZA A TUBULAÇÃO NA SUCÇÃO DA MOTOBOMBA.**

*** Recomendamos que somente pessoas especializadas e qualificadas instalem, reparem ou executem serviços no equipamento de preferência técnicos da ALBACETE.**

**** CUIDADO com o excesso de cola ao instalar as uniões nos bocais. O acúmulo de cola poderá danificar as peças internas da motobomba.**

CUIDADOS IMPORTANTES

Para que a *motobomba série APH* tenha um bom desempenho e por um longo período de tempo, alguns cuidados são necessários:

- Nunca deixar a motobomba trabalhar sem água;
- Não deixe seu equipamento sem uso ou desligado por mais de uma semana;
- Mantenha a área externa e a motobomba sempre seca e limpa;
- Não armazene produtos corrosivos perto da motobomba;
- Antes de fazer manutenção ou reparos, desligar a motobomba;
- Em caso de vibração, ruído ou temperatura excessivos, desligar a motobomba imediatamente;
- A instalação deve ser sobre uma base de borracha, para impedir vibrações ou barulho.
- Fazer manutenção preventiva regularmente.

MOTOBOMBA SÉRIE APP

Para eliminar problemas de corrosão e facilitar a instalação, as *motobombas da série APP ALBACETE* são construídas em material termoplástico, devendo ser fixado em tubulação de PVC. Base* para instalação em material termoplástico. Equipamento utilizado em conjunto com o filtro ALBACETE para piscinas. Apresentam pré-filtro com tampa de policarbonato, o que permite a visão do cesto coletor encontrado em seu interior.

*** Base de instalação somente nas motobombas APP-0 a APP-5.**

ESPECIFICAÇÕES TÉCNICAS

MODELOS APP - ABS

LEGENDA	MOTOBOMBA APP - ABS	
1 Motor	7 Câmara da Bomba APP	13 Pré-Filtro Termoplástico APP
2 Borracha p/Proteção do Motor	8 Borracha p/Bomba APP	14 Cesta p/Bomba APP
3 Porca Aço Inox	9 Selo Mecânico	15 Alça em ABS p/Cesta Pré-Filtro
4 Arruela Aço Inox	10 Rotor p/Bomba	16 Borracha p/Tampa da Bomba
5 Acoplamento p/Bomba APP	11 Corpo p/Bomba APP	17 Tampa p/Pré-Filtro APP
6 Parafuso Aço Inox	12 Parafuso Aço Inox	18 Porca p/Pré-Filtro da Bomba

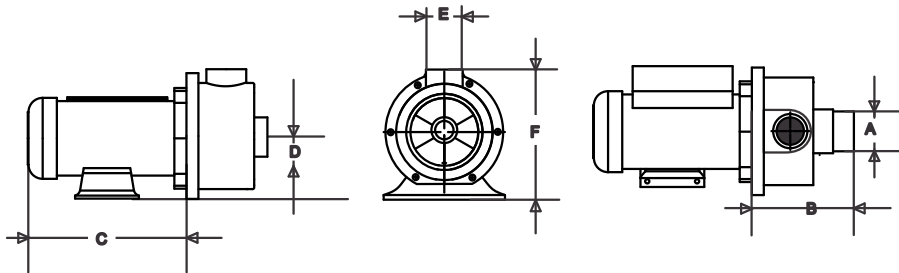


TABELA DE DIMENSÕES:

Mod.	Cód. Mono.	Cód. Trif.	A	B	C	D	E	F
APH 2	7890037012885	7890037012892	50	140	205	135	50	235
APH 3	7890037001674	7890037011819	50	140	220	135	50	235
APH 4	7890037001681	7890037011802	50	140	255	145	50	240
APH 5	7890037001698	7890037001704	50	140	245	135	50	230

CURVA DE CARACTERÍSTICAS

Série	Mod.	CV	Conexão		Altura manométrica em metros(mca)										
			Sucção	Recalque	Vazão em m³/h										
APH	APH2	1/2	50mm	50mm	2	4	6	8	10	12	14	16	18	20	
	APH3	3/4			16,5	13,5	9,6	3,9	0,2						
	APH4	1			17,4	13,7	8,7	1,7	0,8						
	APH5	1,5			20	16,9	13	9	2,2						
					21,1	18,5	15,2	11,7	7,6	1,4					

OBS.: A empresa ALBACETE utiliza em seu equipamento motor de outro fabricante. A ALBACETE não se responsabiliza pelo motor, caso ocorra algum defeito é de inteira responsabilidade do consumidor a locação até a assistência técnica credencia da mesma, no prazo de 1 ano a contar da data emitida na respectiva nota fiscal.

INSTALAÇÃO ELÉTRICA*

Para o assentamento da *motobomba APH* escolha um local firme, plano, protegido do sol e da chuva, bem ventilado e o mais próximo possível da área da piscina. O local para instalação também deve ter drenagem e acesso para manutenção.

Recomendamos posicionar a motobomba abaixo do nível da água.

1 - Leia as instruções na plaqueta de identificação do motor e verifique se a motobomba está adequada para a tensão de energia elétrica local.

2 - Faça a ligação elétrica da bomba de acordo com as normas da ABNT, lembrando que todo motor requer uma chave protetora e um relé de fuga de corrente elétrica*.

3 - Motores Trifásicos: Ligando e desligando em seguida, observe pelo lado traseiro do motor, se o sentido da rotação está correto: sentido horário.

4 - Todo circuito elétrico deve ter um sistema de aterramento adequadamente projetado e instalado para minimizar os efeitos destrutivos e fugas elétricas em equipamento, além de proteger os usuários contra choques elétricos.

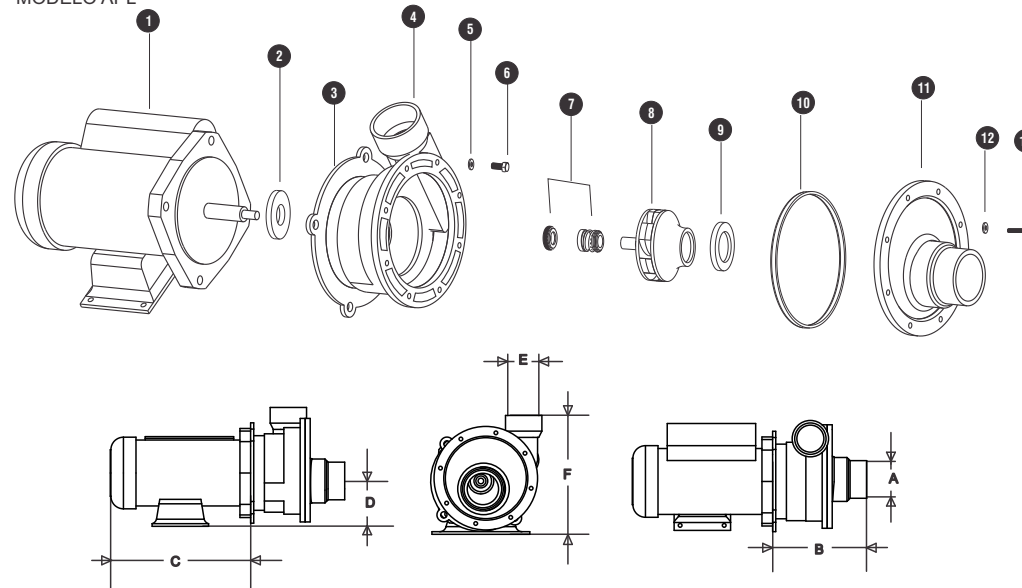
- Antes de fazer manutenção ou reparos, desligar a motobomba;
- Em caso de vibração, ruído ou temperatura excessivos, desligar a motobomba imediatamente;
- Fazer manutenção preventiva.

MOTOBOMBA SÉRIE APL

Para eliminar problemas de corrosão e facilitar a instalação, as *motobombas da série APL ALBACETE* são construídas em material termoplástico, devendo ser fixado em tubulação de PVC. Equipamento utilizado nas SPAS ALBACETE.

ESPECIFICAÇÕES TÉCNICAS

MODELO APL



LEGENDA

MOTOBOMBA APL

1	*Motor	7	Selo Mecânico
2	Borracha p/Proteção do Motor	8	Rotor p/Bomba
3	Acoplamento p/Bomba	9	Suporte p/Rotor Bomba
4	Corpo p/Bomba	10	Tampa p/Bomba
5	Arruela Aço Inox	11	Arruela Aço Inox
6	Parafuso Aço Inox	12	Parafuso de Aço Inox Cabeça Sextavado

TABELA DE DIMENSÕES:

Mod.	Cód. Mono.	Cód. Trif.	A	B	C	D	E	F
APL 3	7890037012274	7890037012281	189	211	85	275	658	87
APL 4	7890037012298	7890037012304	189	244	85	275	709	87

CURVA DE CARACTERÍSTICAS

Série	Mod.	CV	Conexão		Altura manométrica em metros(mca)											
			Sucção	Recalque	Vazão em m³/h	2	4	6	8	10	12	14	16	18	20	
APL	APL 3	3/4	50mm	50mm	Vazão em m³/h	17,18	15,15	11,64	6,46							
	APL 4	1				22,36	20,51	18,29	15,89	12,75	6,09					

OBS.: A empresa ALBACETE utiliza em seu equipamento motor de outro fabricante. A ALBACETE não se responsabiliza pelo motor, caso ocorra algum defeito é de inteira responsabilidade do consumidor a locação até a assistência técnica credenciada da mesma, no prazo de 1 ano a contar da data emitida na respectiva nota fiscal.

INSTALAÇÃO ELÉTRICA*

Para o assentamento da *motobomba* APL escolha um local firme, plano, protegido do sol e da chuva, bem ventilado e o mais próximo da piscina/ SPA. O local para instalação também deve ter drenagem e acesso para manutenção. Recomendamos posicionar a motobomba abaixo do nível da água.

- 1 - Leia as instruções na plaqueta de identificação do motor e verifique se a motobomba está adequada para a tensão de energia elétrica local.
 - 2 - Faça a ligação elétrica da bomba de acordo com as normas da ABNT, lembrando que todo motor requer uma chave protetora e um relé de fuga de corrente elétrica*.
 - 3 - Motores Trifásicos: Ligando e desligando em seguida, observe pelo lado traseiro do motor, se o sentido da rotação está correto: sentido horário.
 - 4 - A *motobomba* APL pode ser instalada fora do corpo da banheira. Neste caso a distância entre a motobomba e a banheira não poderá ser superior a 2 metros**.
- A instalação deve ser sobre uma base de borracha, para impedir vibrações ou barulho, e não poderá haver entrada de ar na tubulação.
- 5 - Todo circuito elétrico deve ter um sistema de aterramento adequadamente projetado e instalado para minimizar a fuga elétrica em circuito elétrico, além de proteger os usuários contra choques elétricos. O aterramento deve ser feito com fio de 2,5mm ou maior de secção conectada a hastes, barras, placas ou armações metálicas conforme norma NBR 5410 da ABNT.

OBS.: É obrigado a instalação de um disjuntor de fuga de corrente DR de até 30MA.

INSTALAÇÃO HIDRÁULICA

Para executar a instalação hidráulica da *motobomba* APL utilize tubos e conexões de PVC. Para perfeita aderência, lixe ligeiramente a parte externa do tubo e interna da conexão, para então, aplicar a cola*** e embutir o tubo. NUNCA REDUZA A TUBULAÇÃO NA SUCÇÃO DA MOTOBOMBA.

* Recomendamos que somente pessoas especializadas e qualificadas instalem, reparem ou executem serviços no equipamento de preferência técnicos da ALBACETE.

** Para distâncias maiores, consultar a fábrica. Departamento de engenharia e técnico da fábrica.

*** CUIDADO com o excesso de cola ao instalar as uniões nos bocais. O acúmulo de cola poderá danificar as peças internas da motobomba.

CUIDADOS IMPORTANTES

Para que a *motobomba* série APL tenha um bom desempenho e por um longo período de tempo, alguns cuidados são necessários:

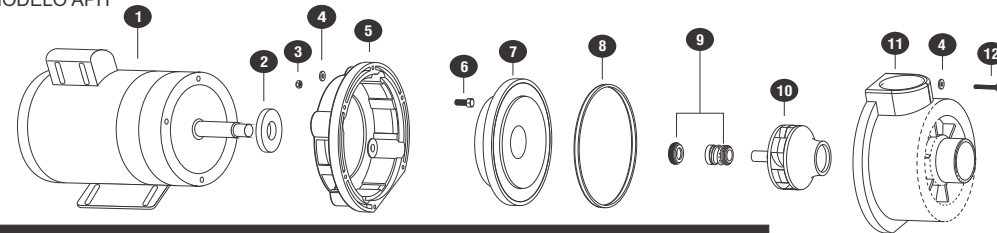
- Nunca deixar a motobomba trabalhar sem água;
- Não deixe seu equipamento sem uso ou desligado por mais de uma semana;
- Mantenha a área externa e a motobomba sempre seca e limpa;
- Não armazene produtos corrosivos perto da motobomba;
- Antes de fazer manutenção ou reparos, desligar a motobomba;
- Em caso de vibração, ruído ou temperatura excessivos, desligar a motobomba imediatamente;
- Fazer manutenção preventiva regularmente.

MOTOBOMBA SÉRIE APH

Para eliminar problemas de corrosão e facilitar a instalação, as *motobombas da série APH ALBACETE* são construídas em material termoplástico reforçado, devendo ser soldadas em tubulação de PVC. Equipamento utilizado em hidromassagem para piscinas.

ESPECIFICAÇÕES TÉCNICAS

MODELO APH



LEGENDA	MOTOBOMBA APH
1 Motor	7 Câmara da Bomba
2 Borracha p/Proteção do Motor	8 Borracha p/Bomba
3 Porca Aço Inox	9 Selo Mecânico
4 Arruela Aço Inox	10 Rotor p/Bomba
5 Acoplamento p/Bomba	11 Corpo p/Bomba
6 Parafuso Aço Inox	12 Parafuso de Aço Inox Cabeça Panelada Phillips