

LEIA COM ATENÇÃO TODAS AS INSTRUÇÕES ANTES DE INICIAR A INSTALAÇÃO DO SEU PRODUTO. EM CASO DE DÚVIDAS, ENTRE EM CONTATO CONOSCO PELO E-MAIL: contato@immersi.com.br

INTRODUÇÃO

Agradecemos a você por adquirir um produto IMMERSI!

Tenha certeza de que ele foi produzido com carinho e cuidado para que você desfrute de uma experiência única de conforto e bem-estar em sua residência! Além de agregar beleza ao seu espaço, com matéria-prima de qualidade e design diferenciado.

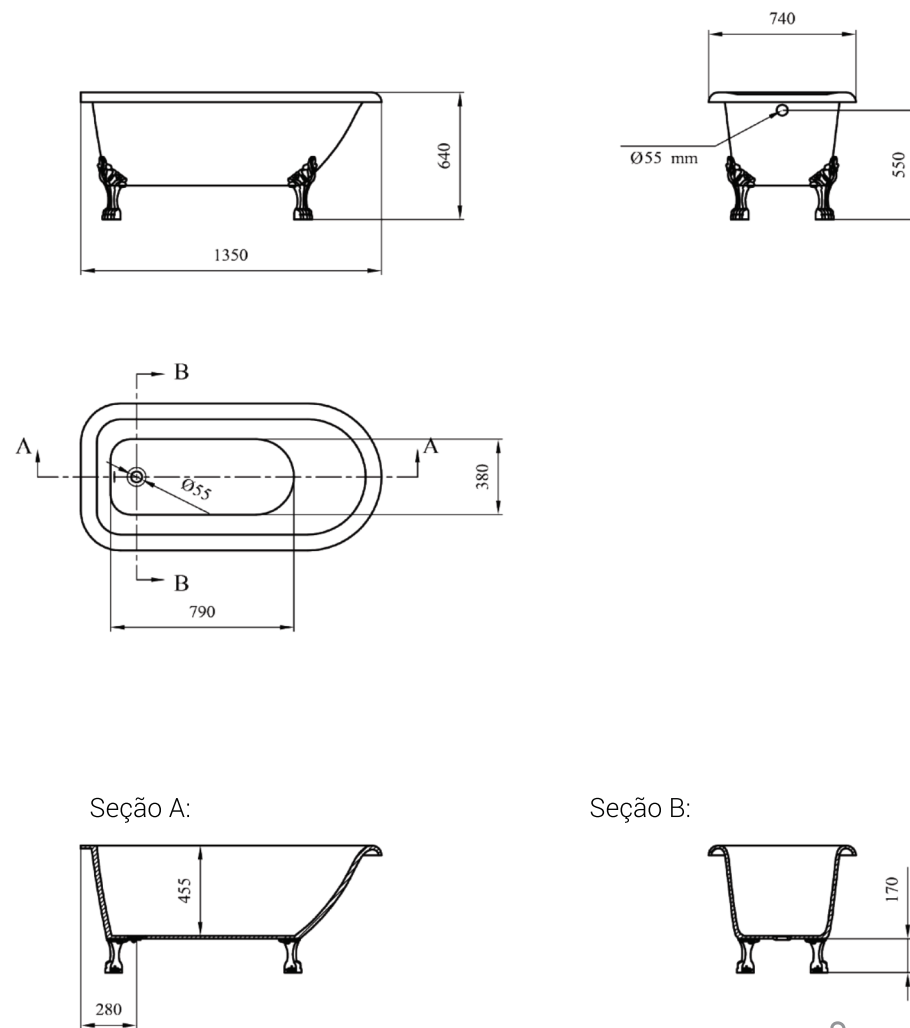
A seguir você obterá todas as informações necessárias para que possa, de maneira simples e rápida, instalar o seu produto. Guarde estas instruções para referências futuras e, em caso de dúvidas, entre em contato conosco.

LEIA COM ATENÇÃO TODAS AS INSTRUÇÕES ANTES DE INICIAR A INSTALAÇÃO DO SEU PRODUTO.

INSTRUÇÕES DE UTILIZAÇÃO

1. Limpe sua banheira IMMERSI com água morna;
2. Caso identifique alguma sujeira que não tenha sido removida com água, recomenda-se o uso de sabão neutro;
3. Não utilize escovas afiadas, esponjas ásperas, esfregões ou produtos abrasivos;
4. **Em banheiras com o acabamento brilhante** os produtos abrasivos irão causar a opacidade no composto ao longo do tempo, por isso devem ser evitados. Entretanto, para retornar o brilho da banheira, se necessário, sugerimos polimento com massa automotiva neutra.
5. Mantenha este manual de instruções guardado.

DESENHO TÉCNICO



*medidas em mm

 **30 kg**
 **138 L**

INSTRUÇÕES DE INSTALAÇÃO

1. Vire a banheira com a abertura para baixo.
2. Fixe e ajuste os parafusos conforme as orientações abaixo:
 - 2.1. Coloque a barra no local indicado fixando com dois parafusos, certifique-se de que você deixou os parafusos levemente frouxos (4x) - IMAGEM 1;
 - 2.2. Coloque o pé da banheira na barra e fixe-o com o terceiro parafuso, também deixando o parafuso levemente frouxo (4x) - IMAGEM 2;
 - 2.3. Pressione o pé da banheira contra a superfície externa da banheira e, depois de ajustado, comece a fazer o aperto final dos três parafusos. O pé deve ficar pressionado na parede externa da banheira.

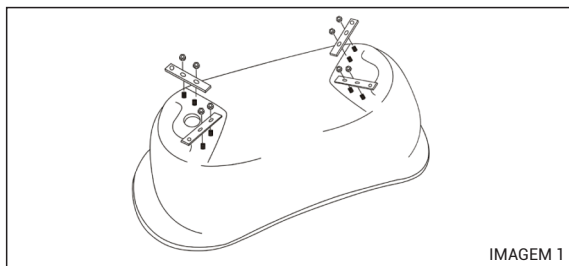


IMAGEM 1

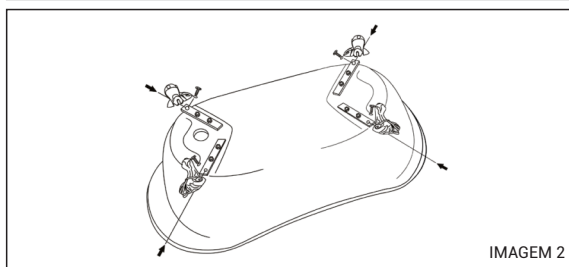


IMAGEM 2

3. Vire a banheira e posicione no lugar definitivo.
4. Marque no piso a posição dos fixadores dos pés e do centro da válvula da banheira.
5. Na posição exata dos pés faça a furação no piso e fixe as buchas internas dos fixadores dos pés;
6. No centro da válvula coloque um dreno de 40mm para escoamento de água

*O diagrama de instalação é somente para referência. | *O produto está sujeito a alterações.

INSTRUÇÕES DE MONTAGEM DO SIFÃO

PEÇAS QUE COMPÕEM O SIFÃO:	
1. Arremate	10. Tubo do ralo
2. Parafuso	11. Tampa do ralo
3. Barra de fixação	12. Base interna da válvula
4. Arruela	13. Corpo da válvula
5. Corpo do ralo ladrão	14. Arruela
6. Tubo do ralo ladrão	15. Arruela
7. Porca	16. Corpo do ralo
8. Anel de vedação	17. "T" de ligação
9. Tubo de saída	

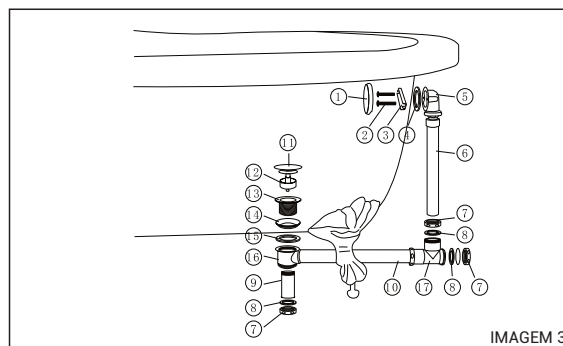


IMAGEM 3

- a) Junte os itens de nº1 a nº5 e faça a fixação do ladrão no lugar apropriado.
- b) Fixe o item nº13 nº14 nº15 e nº16 no furo da válvula da banheira.
- c) Conecte o tubo nº6 no corpo do ladrão e o nº10 no corpo do ralo.
- d) Coloque lateralmente a estes dois tubos o "T" de ligação nº17 e verifique se algum deles deve ser cortado para o seu modelo de banheira. Se necessário corte o tubo e afrouxe as peças e coloque o "T" nº17 no lugar.
- e) No "T" nº17 você deverá colocar o anel e o tampão de fechamento, posteriormente, rosqueie o tubo de saída no corpo do ralo.
- f) Ajuste e fixe bem todas as peças.
- g) Para concluir a instalação encaixe o tubo de saída no furo do piso. Se todas as medidas estiverem corretas, as buchas também se encaixarão no suporte de fixação dos pés;
- h) Aperte lateralmente os parafusos no fixador dos pés e sua banheira estará fixa no piso.

GARANTIA RESIDENCIAL - TERMOS E CONDIÇÕES

A fim de demonstrar a nossa confiança na qualidade de nossos produtos, todos possuem garantia contra defeitos de material e fabricação durante o uso pelo comprador original. Sujeito aos termos contidos, a IMMERSI irá, a seu critério, reparar ou substituir um produto defeituoso.

Para que você possa solicitar o apoio e suporte de nossa equipe de atendimento de maneira rápida e facilitada, cadastre-se no menu **GARANTIA** do site www.immersi.com.br.

O período de garantia é de **10 anos**, a contar da data de emissão da nota fiscal ao consumidor, em caso de uso comercial a garantia será de 3 anos.

Agarantia não se estende a:

Acabamentos especiais aplicados no produto;

Problemas ocasionados pelo transporte;

Danos causados pelo uso de produtos químicos;

Danos causados por limpeza, manutenção ou instalação incorretas;

Redução de brilho, arranhões ou coloração do produto ao longo do tempo devido a condições atmosféricas ou impurezas da água;

Danos provocados por descuido com o produto, mau uso ou acidente, causados pelo comprador ou qualquer prestador de serviços fora do controle da IMMERSI;

Avárias causadas pela tentativa de conserto do produto por conta própria ou por pessoas não autorizadas.

A empresa irá substituir ou reparar o produto com defeito, sujeito às seguintes condições:

Comunicado referente ao problema por escrito para o Departamento de Atendimento ao Cliente da IMMERSI no prazo de até 10 dias após ser detectado;

Possuir a Nota Fiscal de compra do produto em uma revenda credenciada;

A reivindicação deve ser feita pelo comprador original. Esta garantia não é transferível;

Cumprir todos os procedimentos ditados pelo Departamento de Atendimento ao Cliente IMMERSI;

Se o problema for posterior a instalação, e esta foi feita de acordo com as instruções do manual;

A fim de avaliar qualquer solicitação de garantia, pode ser preciso inspecionar o produto conforme instalado, antes da remoção, e deve ser permitido acesso mediante solicitação.

Despesas por processos de inspeção e diagnósticos, incluindo a taxa de visita do técnico, necessários para determinar se a falha do produto foi causada por motivo não coberto por esta garantia, serão cobradas do requerente.

Para solicitar sua garantia, entre em contato com a IMMERSI:

Departamento de Atendimento ao Cliente IMMERSI

✉ contato@immersi.com.br ☎ +55 51 3023-4233 @ www.immersi.com.br