



MISTURADOR DE PISO DHARMA



Manual de Instruções

ÍNDICE

1.	INTRODUÇÃO.....	3
2.	ESPECIFICAÇÕES DO MISTURADOR DE PISO DHARMA JACUZZI.....	4
3.	COMPONENTES DO MISTURADOR DE PISO DHARMA.....	5
4.	INSTALAÇÃO.....	5
5.	FUNÇÕES E MODO DE OPERAÇÃO DO MISTURADOR DE PISO DHARMA.....	9
6.	MANUTENÇÃO, CUIDADOS E LIMPEZA.....	11
7.	RECOMENDAÇÕES DE SEGURANÇA.....	11
8.	ORIENTAÇÃO PARA DURAÇÃO DO BANHO E TEMPERATURA.....	11
	REDE DE ASSISTÊNCIA TÉCNICA AUTORIZADA JACUZZI / GARANTIA.....	12

1. INTRODUÇÃO

IMPORTANTE :

Este produto foi montado, testado, inspecionado e embalado de acordo com rigorosos procedimentos de qualidade durante o processo de fabricação Jacuzzi®.

O transporte da fábrica ao domicílio do cliente e o descarregamento é de responsabilidade da Transportadora.

Qualquer sinal de violação ou avaria externa na embalagem porventura existente quando de seu recebimento provocando danos ao produto, é de inteira responsabilidade da Transportadora, à qual deverá ser feita a reclamação imediatamente e o dano descrito no canhoto da nota fiscal.

Ao remover o produto da embalagem, certifique-se da existência de todos os componentes mencionados no cap. 3 e verifique se o produto está em boas condições.

Este Manual abrange o processo de instalação, operação e manutenção do seu novo misturador de piso .

Leia com atenção este Manual de Instruções antes de instalar ou utilizar o misturador de piso e em seguida mantenha-o em um lugar seguro para referência futura.

Este produto deve ser instalado por um profissional qualificado contratado pelo cliente, de acordo com as instruções de instalação contidas neste manual e outros procedimentos adicionais adotados por normas e regulamentações oficiais de domínio público, quando aplicáveis.

Materiais, tubulações, conexões e outros componentes adicionais necessários à instalação não acompanham o produto e deverão ser de marcas tradicionais no mercado e adquiridos em casas especializadas pelo cliente.

Danos ou defeitos de qualquer natureza causados durante ou após a instalação ou operação do produto em desacordo com as instruções contidas neste Manual não serão cobertos pela Garantia.

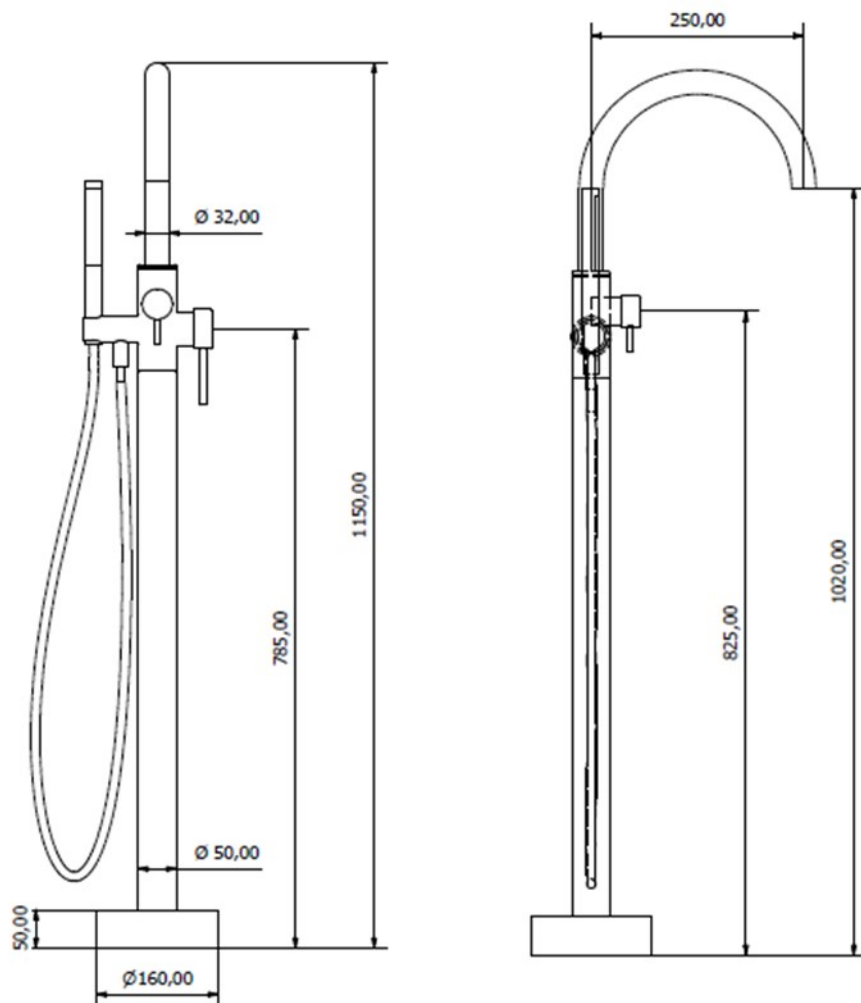
É de responsabilidade do proprietário assegurar a conformidade e manter a integridade da instalação sempre.

Em caso de dúvida em relação aos requisitos necessários ao local onde será instalado, procedimentos para instalação ou instruções de como utilizar o misturador de piso, favor entrar em contato com o Suporte Técnico Jacuzzi através dos meios disponibilizados ao final deste Manual.

A figura ou foto existente na capa deste Manual representa o produto real que o cliente está adquirindo. As figuras e fotos mostradas nos demais capítulos e instruções deste Manual são ilustrativas e podem conter diferenças em relação ao produto real, que não interferem no modo de instalação, funcionamento e desempenho do produto.

2. ESPECIFICAÇÕES DO MISTURADOR DE PISO DHARMA JACUZZI

DIMENSÕES :



PRESSÃO MÁX. DO PONTO DE ABASTECIMENTO DE ÁGUA EXISTENTE NA INSTALAÇÃO ONDE SERÁ CONECTADO O ASSENTO PERMANENTE (BASE EMBUTIDA) (*)	40 mca
PRESSÃO DE ÁGUA RECOMENDADA PARA ABASTECIMENTO DO MISTURADOR DE PISO DHARMA (*)	10 à 30 mca
TEMPERATURA MÁX. RECOMENDADA PARA A ÁGUA NA SAÍDA DA BICA OU DUCHA MANUAL (*)	40°C
TEMPERATURA MÁXIMA RECOMENDADA PARA BANHO (*)	36°C

POSIÇÃO DO DESVIADOR	POSIÇÃO DA MANOPLA DO MISTURADOR	PRESSÃO								VAZÃO litros / min (*)
		10 m.c.a. (1 kgf/cm ²)		15 m.c.a. (1,5 kgf/cm ²)		20 m.c.a. (2 kgf/cm ²)		30 m.c.a. (3 kgf/cm ²)		
		ESTÁTICA	DINÂMICA	ESTÁTICA	DINÂMICA	ESTÁTICA	DINÂMICA	ESTÁTICA	DINÂMICA	
BICA	MÁX. QUENTE	8,4	9,4	10,8	12,2	12,4	14,2	15,8	17,6	
	INTERMEDIÁRIA	9,0	10,2	11,6	13,0	13,2	15,6	16,8	19,2	
	MÁX. FRIA	8,4	9,4	10,8	12,2	12,4	14,2	15,8	17,6	
DUCHA MANUAL	MÁX. QUENTE	5,4	5,4	5,6	7,2	7,8	8,4	10,2	11,2	
	INTERMEDIÁRIA	5,4	5,6	6,8	7,2	7,8	8,8	10,6	11,4	
	MÁX. FRIA	5,4	5,4	5,6	7,2	7,8	8,4	10,2	11,2	

(*) O misturador não possui nenhum tipo de medidor interno e também não é fornecido nenhum tipo de instrumento para medição de pressão, vazão ou temperatura juntamente com o produto.

3. COMPONENTES DO MISTURADOR DE PISO DHARMA

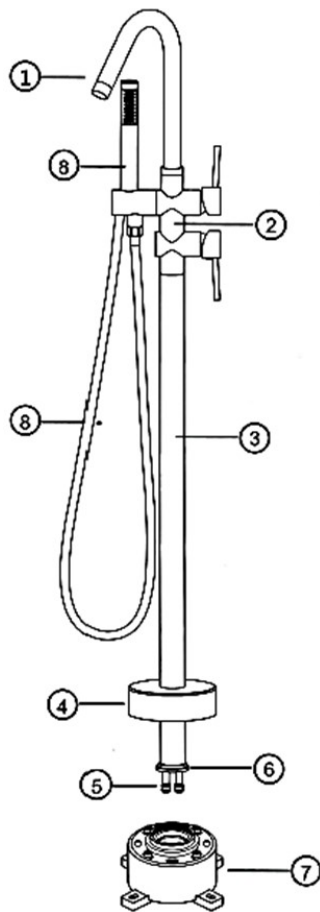
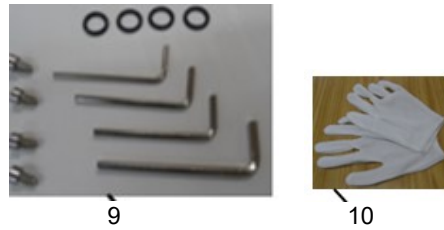


FIGURA ILUSTRATIVA



1. Bica móvel com arejador
2. Corpo com manoplas do misturador de água quente e fria e do direcionador de água, suporte para encaixe da bica e da ducha manual e conexão de saída de água para tubo flexível da ducha
3. Coluna com rosca interna na parte superior e rosca externa na extremidade inferior
4. Cobertura da base com anel de vedação de borracha encaixado no furo central
5. Tubos de entrada de água com o-rings nas conexões
6. Painel roscável
7. Base de apoio do misturador para embutir sob o piso
8. Ducha manual + tubo flexível da ducha
9. Kit de montagem (4 chaves Allen + 4 parafusos Allen com bucha, porca e arruela + 4 o-rings de borracha)
10. Luvas para uso durante a montagem ou manutenção do produto

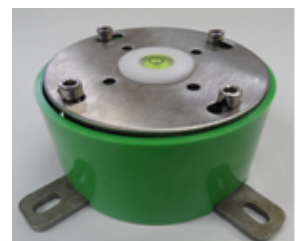
4. INSTALAÇÃO

Durante todo o processo de instalação do misturador, mantenha fechados os registros de abastecimento das tubulações de água fria e água quente do local da instalação.

INSTALAÇÃO DA BASE DE APOIO SOB O PISO DO LOCAL ONDE SERÁ INSTALADO O MISTURADOR :

IMPORTANTE :

Este modelo de misturador de piso necessita de uma cavidade a ser construída sob o piso do local da instalação para acomodação e fixação da base de apoio do misturador (v. figura ao lado), que após o término da instalação ficará embutida sob o piso.



Poderão ser utilizadas tubulações de entrada de água fria e água quente rígidas ou flexíveis na instalação, dotadas de conexão rosca macho 1/2 polegada para conexão às entradas de água da base e com especificações compatíveis às pressões e temperaturas de trabalho indicadas na tabela de especificações do produto mostradas anteriormente.

As tubulações provenientes da rede de abastecimento do local da instalação deverão ser previamente posicionadas e instaladas sob o piso do local com respectivos bocais ou conexões posicionados dentro da cavidade aberta sob o piso onde será instalado a base do misturador.

Obs.: Se necessário utilize o próprio misturador montado como gabarito, para que a bica seja posicionada de modo a abastecer a banheira confortavelmente, estando o usuário dentro da banheira. Para montagem do misturador para uso como gabarito antes de iniciar a instalação da base de apoio, oriente-se pela figura do produto completo no Cap. 3, seguindo as instruções de montagem a partir do cap. 4.2

A base do misturador possui conexões de entrada de água quente e água fria em seu interior para ligação aos tubos de abastecimento de água para a bica e para a ducha manual do misturador.

Após fixação da base do misturador abaixo do nível do piso e com as tubulações de entrada de água quente e água fria devidamente conectadas, deverá ser aplicado o acabamento final no local antes de se proceder à instalação da parte externa do misturador.

CONSTRUÇÃO DA CAVIDADE PARA INSTALAÇÃO DA BASE DO MISTURADOR :

A dimensão da cavidade no piso deve ser suficiente de modo a embutir completamente a base do misturador juntamente com conexões e tubulações que serão utilizadas na instalação. As dimensões da base são mostradas na figura a seguir :

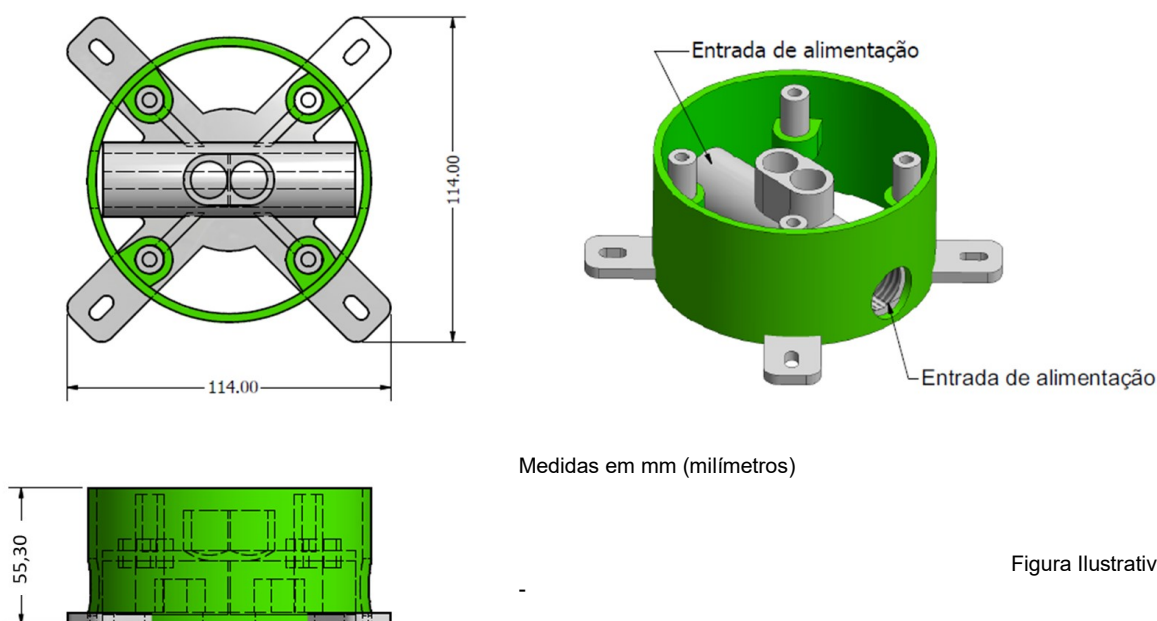


Figura Ilustrativa



IMPORTANTE PARA SUA SEGURANÇA:

Os tubos de abastecimento de água quente e fria do misturador devem ser embutidos na camada do contrapiso.

Nunca perfure a laje sem a orientação e supervisão do Responsável Técnico pela Obra.

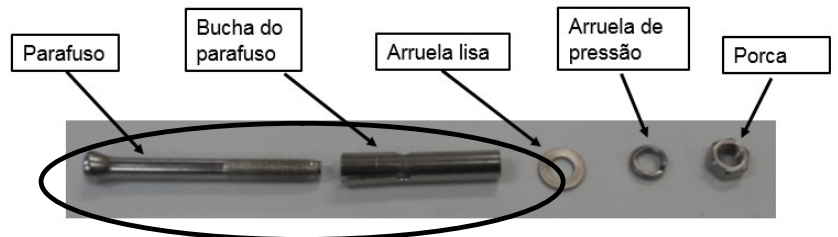
Danos de qualquer natureza provenientes da instalação inadequada ou não cumprimento das instruções e advertências contidas neste Manual são de inteira responsabilidade do Cliente.

FIXAÇÃO DA BASE DO MISTURADOR NO INTERIOR DA CAVIDADE CONSTRUÍDA SOB O PISO DO LOCAL DA INSTALAÇÃO



- 1º Posicionar a base dentro da cavidade aberta no piso do local da instalação e com o auxílio do nível verificar a nivelção do mesmo;
- 2º Após o nivelamento feito, executar os 4 furos no chão dentro da cavidade aberta sob o piso, tomando como referência os furos dos 4 pés da base de apoio, utilizando furadeira de alta velocidade sem impacto com broca Ø 8 mm de material apropriado para furar alvenaria;

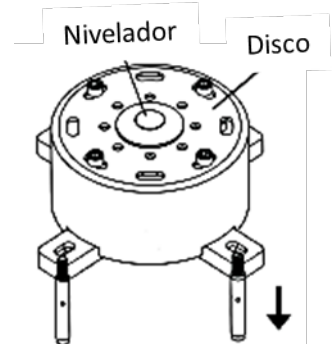
- 3º Depois de ter feito os 4 furos para a fixação permanente, retirar a base do local de fixação;



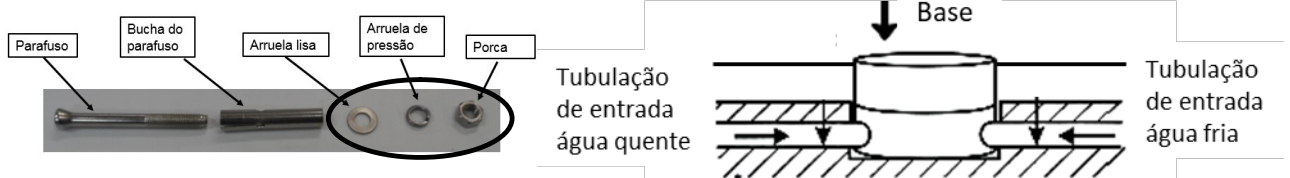
- 4º Inserir em cada furo 1 parafuso e sua respectiva bucha

- 5º Em seguida posicionar a base para sua fixação definitiva, utilizando os 4 parafusos anteriormente fixados no piso como guia para encaixe dos pés da base;

OBS.: As pontas roscadas dos parafusos deverão ficar aparentes para posteriormente serem utilizadas para fixação da base.



- 6º Na sequência inserir em cada parafuso 1 arruela lisa, 1 arruela de pressão e 1 porca, posteriormente apertá-las até o travamento.



ATENÇÃO :

Caso o espaço interno para a fixação dos furos da base não seja suficiente para conectar / rosquear a tubulação de entrada de água devido à irregularidades na cavidade interna do piso, proceda conforme sequência abaixo :

- Retire o misturador cuidadosamente e reserve-o em local apropriado
- Tampe as aberturas dos niples das conexões fixas instaladas no chão com papel
- Com auxílio de uma ferramenta com ponta, desbaste cuidadosamente as paredes laterais no fundo da abertura da base para aumentar o espaço de modo a conseguir rosquear as conexões no assento permanente;
- Limpe o interior da cavidade de instalação para retirada de resíduos;
- Retire os papéis de proteção dos niples das conexões fixas instaladas no chão;

Repita esta operação até obter o espaço necessário para a ligação correta das conexões de entrada de água da base do misturador

FIXAÇÃO DO MISTURADOR NA BASE :

- 7º Após as marcações e fixação do assento permanente no piso, com o auxílio da chave Allen soltar os 4 parafusos Allen do disco da base de apoio conforme Foto 01 e retirar o disco conforme Foto 02

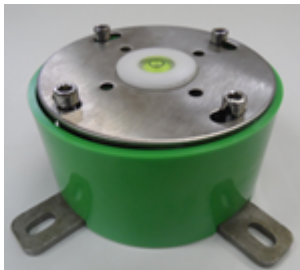


Foto 01



Foto 02

- 8º Em seguida retirar as tampinhas da cavidade de engate dos tubos de entrada manualmente, conforme Fotos 03 e 04

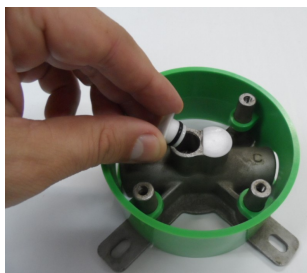
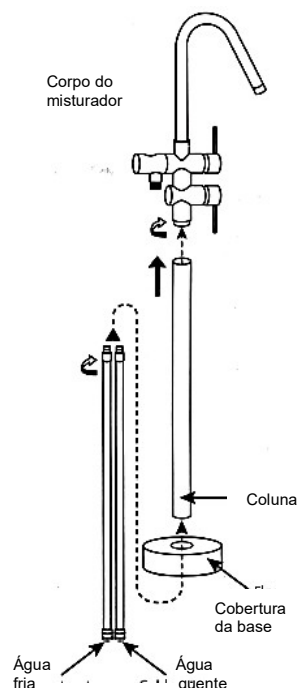


Foto 03



Foto 04



- 9º Montar a coluna no corpo do misturador rosqueando-a firmemente.
- 10º Encaixar cuidadosamente a cobertura da base no corpo do misturador .
- 11º Encaixar os tubos de água quente e fria nos furos do corpo do misturador rosqueando-os firmemente.

- 12º Rosquear firmemente o painel roscável na extremidade inferior da coluna do misturador



Painel roscável

- 13º Fixar o disco de apoio na parte inferior do painel roscável montado no misturador de coluna, apertando os 4 parafusos Allen firmemente

- 14º Posicione os tubos de entrada de água quente e fria na direção das respectivas conexões de saída de água quente e fria da base e empurre-os para dentro das conexões de modo a encaixá-los firmemente

(Obs.: este sistema de encaixe é do tipo engate rápido – os tubos de entrada de água serão “plugados” nas conexões da base)

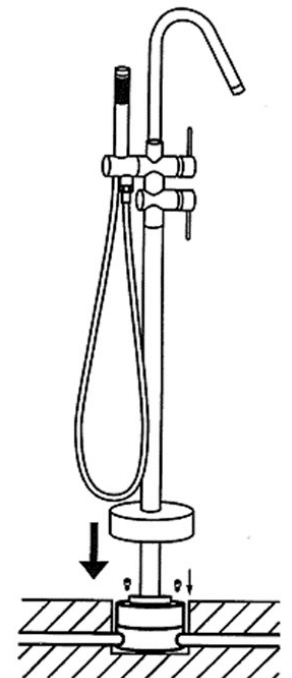
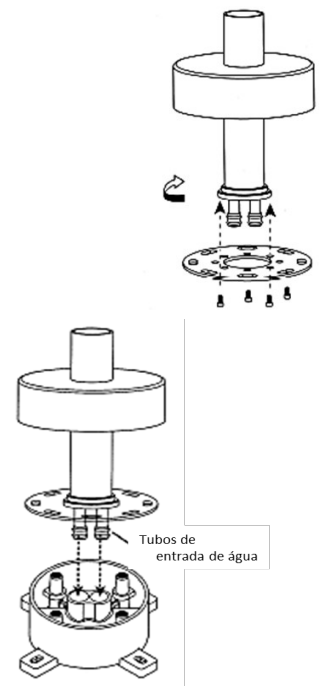
- 15º Fixar o disco de apoio do misturador DE PISO DHARMA na base de apoio, apertando os 4 parafusos Allen firmemente.

- 16º Após certificar-se de que os parafusos do disco de apoio do misturador foram bem apertados e o misturador encontra-se firmemente fixo e apoiado na base, baixar a cobertura da base deslizando-a suavemente pela coluna, de modo a cobrir a base e ficar totalmente apoiada sobre o revestimento do piso.

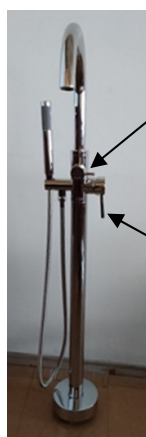
Recomendamos aplicar borracha de silicone ao redor de toda a fresta que porventura possa haver entre topo inferior da lateral da cobertura da base e o piso, devido a irregularidades na superfície do revestimento do piso, Obs.: Utilizar borracha de silicone sem ácido acético em sua composição.

- 17º Instale a ducha manual conectando uma das extremidades do tubo flexível na conexão de saída de água existente no corpo do misturador e a outra extremidade na entrada de água da ducha manual.

- 18º Abra os registros de alimentação de água das tubulações de água fria e água quente do local da instalação.



5. FUNÇÕES E MODO DE OPERAÇÃO DO MISTURADOR DE PISO DHARMA



Manopla do direcionador de água :

localizada na parte frontal do corpo do misturador, abaixo da bica

Manopla do misturador :

localizada na lateral do corpo do misturador, à direita da bica / coluna

Para abrir a água do misturador, puxe a manopla do misturador para a direita (ou para fora);



- Para fechar a água empurre a manopla do misturador para a esquerda (ou na direção do misturador);



- Para água mais fria, gire a manopla do misturador no sentido para trás;



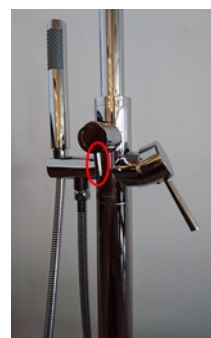
- Para água mais quente, gire a manopla do misturador no sentido para frente (ou na sua direção);



- Para saída de água só pela bica, gire a manopla do direcionador de água para a esquerda (ou até a posição em que a alavanca da manopla do direcionador de água esteja apontando para cima)



- Para saída de água só pela ducha, gire a manopla do direcionador de água para a direita (ou até a posição em que a alavanca da manopla do direcionador de água esteja apontando para baixo)



➔ 20º Deixar o misturador vertendo água por no mínimo 3 minutos logo após a instalação para eliminar eventuais poeiras e resíduos no interior da base de apoio em função da instalação sob o piso. Durante este tempo, verificar também se a bica móvel, o misturador de água fria e quente, o direcionador de água e a ducha manual encontram-se em perfeitas condições de funcionamento, operando-os conforme instruções mencionadas no item anterior.

6. MANUTENÇÃO, CUIDADOS E LIMPEZA

Para a limpeza regular do seu misturador, utilize pano macio ou esponja embebida somente com água limpa e detergente neutro.

Não utilize esfregões, lã de aço, materiais abrasivos ou quimicamente agressivos, pois podem danificar o tratamento superficial dos componentes e invalidar a garantia.

7. RECOMENDAÇÕES DE SEGURANÇA

IMPORTANTE PARA A SAÚDE: Não abasteça a banheira com água acima de 40°C para evitar queimaduras nos usuários e danos ao equipamento.

Misturador - Abrir primeiramente a água fria e em seguida a água quente de forma gradativa até a obtenção da temperatura confortável para o banho.

ATENÇÃO: A temperatura da água do banho nunca deve exceder 40°C. Temperaturas acima de 40°C e períodos prolongados de banho podem aumentar excessivamente a temperatura interna do corpo humano e diminuir a capacidade do organismo de controlá-la. Temperaturas entre 36°C e 38°C são consideradas seguras para adultos saudáveis. Em caso de dúvida se a temperatura da água está adequada ou não ao banho, antes de entrar na banheira, a temperatura da água deve ser medida com um termômetro de precisão adquirido pelo cliente.

8. ORIENTAÇÃO PARA DURAÇÃO DO BANHO E TEMPERATURA

A duração normal de um banho é de 10 a 20 minutos. A temperatura da água recomendada é de 36°C aproximadamente.

A duração e a temperatura da água estão ligadas ao tipo de banho, às condições físicas ou aos hábitos e preferências de cada pessoa.

Como recomendação geral tem-se:

Temperatura da água	38 a 40°C	36 a 38°C	34 a 36°C
Duração do banho	5 min	10 min	20 min

Conforme norma ABNT NBR 7198, em instalações com água proveniente de aquecedores de acumulação ou aquecedores instantâneos de alta potência, a instalação de misturadores é obrigatória se houver possibilidade da água que é fornecida no ponto de abastecimento da banheira ultrapassar 40°C.

Na instalação de misturadores deve ser evitada a possibilidade de inversão de água quente no sistema ou vice-versa, em situações normais da utilização.

Obs.: O misturador não possui nenhum tipo de medidor interno e também não é fornecido nenhum tipo de instrumento para medição de pressão, vazão ou temperatura juntamente com o produto.

TERMO DE GARANTIA

Os produtos JACUZZI® são garantidos, contra defeitos de fabricação, pelo prazo de 01 ano (3 meses de garantia legal + 9 meses de garantia da Jacuzzi) contado a partir da data de emissão da Nota Fiscal ao consumidor. No prazo mencionado, considera-se incluído os período de garantia estabelecido em lei.

Se o produto for instalado em local público ou de uso coletivo que está sujeito a alta intensidade de uso terá seu prazo de garantia total acima mencionado reduzido para 50%

A garantia compreende a substituição de peças no reparo de defeitos de fabricação devidamente constatados pela fabricante, e/ou quando o produto apresentar defeito que o torne impróprio ou inadequado para o uso ou consumo a que se destina.

A Jacuzzi por não oferecer serviços de instalação e/ou assentamento de Produtos, não se responsabiliza pelos defeitos ou problemas decorrentes da instalação e/ou assentamento irregular dos mesmos.

A garantia não cobre despesas referentes à remoção, transporte dos produtos até a fábrica da Jacuzzi do Brasil ou ao local de assistência técnica determinado por ela e reinstalação do produto, bem como quaisquer outras despesas que não aquelas compreendidas na substituição de peças no reparo de defeitos de fabricação.

Esta garantia fica totalmente invalidada se:

- O produto não possuir a necessária nota fiscal de compra e esse termo de garantia devidamente preenchido no ato da entrega do produto.

- O defeito eventualmente apresentado for ocasionado pelo Consumidor ou Terceiros estranhos ao fabricante;

- Não tiverem sido seguidas, na instalação, operação, conservação, modo de limpeza e manutenção do produto, as recomendações que constam do Manual de Instruções que acompanha o produto;

- O produto tiver sofrido modificações, danos ou tenha sido utilizado de forma não compatível com o fim a que se destina.

- Forem utilizadas peças adaptadas, não originais ou inadequadas,

- For realizada limpeza inadequada do produto com utilização de saponáceos, produtos químicos e abrasivos, solventes, palha de aço, esponja dupla face e outros semelhantes que venham a causar danos ao produto;

- Instalação e/ou assentamento inadequado (s) ou fora das orientações técnicas estabelecidas pela Jacuzzi no manual que acompanha o produto;

- Forem constatados danos causados no produto proveniente de quedas acidentais, uso e manuseio inadequado;

- O produto for, alterado, adulterado, fraudado, ajustado, corrompido, violado ou consertado por pessoa não autorizada pela Jacuzzi;

- O produto apresentar defeitos devido à utilização de peças não fabricadas pela Jacuzzi, que apresentem desgaste decorrente de uso tais como: guarnições, gaxetas, cunhas, mecanismos, anéis de vedação e outros semelhantes;

- For utilizada água de locais que apresentem impureza e substâncias agressivas que venham a comprometer ou causar o mau funcionamento do produto;

- Forem encontrados objetos estranhos no interior do produto tais como: tecidos, pedras, resíduos de construção, cimento, cola e outros que venham a comprometer ou causar o mau funcionamento do produto.

- For constatado falta de limpeza e higiene ou não realização dos procedimentos de manutenção indicados no Manual de Instruções;

Para efeitos desta garantia, necessário se faz apresentar a Nota Fiscal de compra. Recomendamos anotar abaixo os dados que seguem, os quais se encontram na Nota Fiscal ou etiqueta fixada no produto ou na embalagem.

Modelo no produto _____ Número de Série do produto _____

Número e série da Nota fiscal _____ Data de emissão da Nota fiscal _____

Nome do fornecedor _____ Entregador _____



JACUZZI DO BRASIL Indústria e Comércio Ltda.

Rod. Waldomiro C. Camargo, Km 53,5 – SP 79.

CEP: 13308-900 ITU - SP

Suporte Técnico Jacuzzi.

(11) 2118-7500 – Grande São Paulo.

0800-7021432 - Demais Localidades.

PABX: (11) 2118-7500

Email: vendas@jacuzzi.com.br – <http://www.jacuzzi.com.br>