

MANUAL DE INSTRUÇÃO

BANHEIRAS



Mondiale

Relax • Beleza • Conforto

MANUAL DE INSTRUÇÃO

BANHEIRAS

AGRADECIMENTOS

Você acaba de adquirir um produto da mais alta qualidade e tecnologia existente no mercado de banheiras.

Os produtos Mondialle são fabricados segundo rigorosas normas de controle de qualidade. Foram desenhados e elaborados para oferecer um funcionamento perfeito.

Confeccionados com materiais de alta qualidade e em cores atuais, as banheiras Mondialle, proporcionam um toque fino e agradável que valorizará ainda mais o seu ambiente.

Qualquer que seja a sua escolha em nossos produtos, você encontrará uma característica comum: a excelência.

Esse é o compromisso permanente da Mondialle.

The logo for Mondialle features the word "Mondialle" in a stylized, black, sans-serif font. The letter "M" is significantly larger and more prominent than the other letters. The letter "i" is replaced by a solid black teardrop shape, which serves as the dot for the letter and also as a visual element representing a drop of water.

Índice

1. Banheiras de Hidromassagem e seus benefícios para a saúde	04
1.1. Como funciona uma banheira	05
1.2. Cromoterapia	06
1.3. Modelos	07
2. Banheira	07
2.1. Banheiras de Hidromassagem	07
2.2. Banheiras de Imersão	07
3. Componentes de uma banheira	08
Alba / Ascoli / Ascoli Dupla	09
Ascoli Master / Ascoli Master Dupla / Avola	10
Bari 1.45 / Bari / Bastia / Bologna	11
Biela / Brescia / Catania	12
Chuí Bebe / Chuá Bebe Confort / Di Amori / Elba	13
Elba Dupla / Florença / Foggia	14
Genova / Gorizia / Guardia / Impéria	15
Impéria Dupla / Lecce / Lecce Master / Macerata	16
Macerata Dupla / Macerata Retangular / Malta / Marsala	17
Monte Carlo / Monza / Napoli / Ofurô Mini	18
Ofurô / Ofurô Duplo / Ofurô Oval / Ofurô Oval Duplo	19
Ofurô Redondo / Olbia / Óstia / Padova	20
Palermo / Paola Oval / Paola Redonda / Perugia	21
Piacenza / Pompéia / Portofino Potenza	22
Potenza Dupla / Primo Bagno / Primo Bagno Dupla / Ragusa	23
Ravena / Rieti / Roma	24
Roma Dupla / San Marino / San Remo / Sapia	25
Sienna / Trento / Treviso / Trieste	26
Turim / Varese / Verona / Vicenza	27
4. Instalação	28
4.1. Preparação da Área	28
4.1.1. Instalação da peça sobre o piso ou sobre a lage	28
4.1.2. Dimensões de espaço	28
4.1.3. Dimensão e posição dos meios de sustentação	28
4.1.4. Distância da estrutura e das partes vizinhas	29
4.1.5. Área de inspeção	29
4.1.6. Considerações importantes na instalação	30
4.1.7. Impermeabilizarão	31
4.1.8. Banheiras premium com caixa	31
4.2. Esquema de instalação elétrica	31
4.2.1. Desconexão do equipamento após a instalação	32
4.3. Esquema de instalação hidráulica	34
4.4. Entrada de água	34
4.5. escoamento de Água	35
4.6. Acionador	35
4.7. Aquecedor	36
4.8. Esquema de Instalação	36
4.9. Motor	37
5. Manutenção e Conservação	38
5.1. Manutenção	38
5.2. Conservação	38
6. Tratamento da água	38
6.1. Valores ideais de pH para a sua banheira	39
7. Prazos de Garantia	39
8. Certificado de Garantia	40
9. SAC - Serviço de Atendimento ao Cliente	41
10. Equipamentos Homologados e Certificados	42
11. Precauções	43
12. Informações Importantes	43
13. Check List	44
14. Placa de Identificação de Produto	45
15. Operação	45
15.1. Hidromassagem	45
15.2. Hidromassagem e Aquecedor de Passagem	45
15.3. Imersão	45
16. Soluções Práticas	46
17. Considerações Importantes	47

1. Banheiras de hidromassagem e seus benefícios para a saúde.

Um bom banho de hidromassagem pode causar muitos benefícios para a sua saúde, ajuda a reduzir o stress, melhora o sono, minimiza as dores musculares, acalma as dores da artrite, ajuda na redução de peso e celulites, ajuda a controlar diabetes e ajuda no tratamento de problemas cardiovasculares.

Ajuda a reduzir o Stress.

A hidroterapia é um dos principais métodos para aliviar as tensões e o stress do dia-a-dia. Um banho em uma hidromassagem relaxa os músculos, reduz a ansiedade e estimula a produção de endorfina, uma substância natural do organismo que promove uma sensação de relaxamento e prazer.

Melhora a qualidade do sono.

A qualidade do sono é fundamental para o desempenho de suas atividades durante o dia. A insônia e outros distúrbios podem causar diversos problemas como depressão, lapso de memória e comprometimento do nível de atenção e concentração. A hidromassagem quando feita a noite, alivia a tensão e faz o corpo relaxar, condição ideal para um sono profundo e revigorante.

Minimiza as dores musculares e das articulações.

Geralmente quem pratica esportes, regular ou esporadicamente, sente dores nos músculos, juntas e articulações. A hidromassagem antes ou depois do esporte, dilata os vasos e faz o sangue fluir melhor, causando uma sensação de bem estar. Ao final de um banho quente de hidromassagem, seus músculos estarão relaxados e suas articulações menos rígida e dolorida.

Acalma as dores da artrite.

Milhões de pessoas no mundo sofrem com dores causadas pela artrite. Se usada regularmente, a hidromassagem ajuda a minimizar seus efeitos. Seus potentes jatos exercitam e massageiam as partes afetadas, devolvendo a força e a flexibilidade, protegendo as juntas contra danos mais sérios. Especialistas recomendam a hidroterapia antes de começar as atividades diárias.

Ajuda a reduzir o peso e celulite.

Comprovadamente o uso regular de hidroterapia diminui a incidência de celulite, pois relaxa os músculos, dilata os vasos sanguíneos e melhora a circulação, estimulando e tonificando o tecido celular. Estudos comprovam que o uso de hidromassagem diariamente reduz as inchações e a retenção de líquidos promovendo a perda de peso.

Ajuda a controlar a diabetes.

Estudos realizados nos Estados Unidos mostram que pacientes com diabetes do tipo 2, submetidos a hidroterapia 30 minutos por dia, seis dias por semana tiveram o nível de açúcar no sangue reduzido em até 13%, podendo baixar a dose de insulina em 18% em média apenas três semanas após o início das pesquisas.

Ajuda no tratamento de problemas cardiovasculares.

Segundo estudos, a hidroterapia simula exercícios tão benéficos e menos estressantes para o coração quanto os exercícios convencionais. A vantagem é que há uma redução de pressão sanguínea e um aumento do batimento cardíaco, diferente dos outros tipos de exercícios.

1.1. COMO FUNCIONA UMA BANHEIRA

Motobomba Silenciosa



CARACTERÍSTICAS TÉCNICAS

- Conserva a temperatura da água - funcionamento inédito através de troca de calor-
- Motobomba centrífuga monoestágio auto-drenante
- Motor monofásico de capacitor permanente - monovolt (127V ou 220V) - 60Hz
- Blindada com proteção IP68 (NBR 6146) - totalmente protegida contra poeira e resistente a submersão accidental
- Sensor de escoamento (modelo AS) - desliga automaticamente a motobomba nos casos de ausência de água, bloqueio do rotor ou de sobreaquecimento.
- Proteção térmica com termostato bimetalico - desliga automaticamente a motobomba na ocorrência de sobreaquecimento
- Isolada eletricamente e não oxidante - nenhum contato da água com eletricidade e componentes metálicos

Air Blower



**Este opcional é responsável pelo efeito champagne (borbulhas)
Proporciona oxigenação na água, ajudando no relaxamento
Alto desempenho: fluxo de ar opera sem perda de vazão até 20 jatos**

POTÊNCIA (HP)	VOLTAGEM (V)	ROTAÇÃO	CAPACIDADE DE AR	PRESSÃO DO AR	RUÍDO (dB)	CONEXÃO (mm)
1,5	220	2850	2.4	560	76	50

Jatos



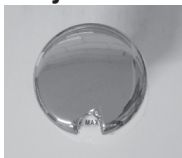
**Jatos direcionáveis de hidromassagem
Material: ABS Cromado**

Jatos Plus



**Mini Jatos que proporcionam hidromassagem com jatos posicionados na direção das costas. A mistura de ar é altamente eficiente é regulado por válvula de controle, que permite uma excelente mistura entre água e ar.
Material: ABS Cromado**

Arejador



**Faz a oxigenação e aumenta o fluxo da água nos jatos. Pode ser controlado através de comando giratório de mínimo para máximo.
Material: ABS Cromado**

1.2. CROMOTERAPIA

A cromoterapia, que emprega o uso das cores no tratamento de algumas doenças e até mesmo no astral, é uma arte milenar, tendo sua origem no antigo Egito e trazida para a primeira escola de medicina, fundada por Hipócrates, o pai da medicina.

Desde a antiguidade até os tempos de hoje, a Cromoterapia vem sendo estudada e é comprovado os benefícios que as cores trazem para tratamentos de doenças e o estado corporal e psicológico.

A cromoterapia é um opcional e pode ser instalada em uma banheira por fibra ótica ou por cromoled.

VERMELHO: Fortalece o sangue, melhora a circulação e ajuda a combater a depressão

LARANJA: Estimula o sistema nervoso e ajuda no tratamento de doenças respiratórias

AMARELO: Desperta as faculdades mentais e ajuda no tratamento de problemas digestivos

VERDE: Tem efeito tranqüilizador e ajuda no tratamento de doenças cardíacas e circulatórias

AZUL: Tem efeito sedativo e ajuda no tratamento de doenças de garganta e olhos

ANIL: Tem efeito anestésico e ajuda no tratamento de inflamações, dores e em doenças pulmonares

VIOLETA: Tem efeito benéfico sobre os nervos e ajuda no tratamento de neuroses, doenças dermatológicas e desintoxica o organismo



1.3. MODELOS

A Mondialle fornece banheiras nos modelos:

- Retângular Individual
- Retângular Dupla
- Redondas
- Canto
- Diferenciadas
- Ofurôs

2. BANHEIRA

2.1 Banheiras de Hidromassagem

Uma banheira de hidromassagem é uma banheira equipada com um ou mais jatos de água.

Estes jatos são criados por uma motobomba que puxa a própria água da banheira e a devolve pressurizada através de bocais fixados no casco da banheira.

As banheiras de hidromassagem além de atender ao banho diário como um cuidado de higiene também estão relacionadas ao relaxamento e a hidroterapia.

2.2 Banheiras de Imersão

Utilizadas nos ambientes mais requintados do mundo, as banheiras free-standing possibilitam grande flexibilidade ao projeto arquitetônico, uma vez que não necessitam de alvenaria.

Sua instalação, portanto, pode ser feita em qualquer local do banheiro ou até mesmo fora dele, no quarto ou varanda por exemplo.

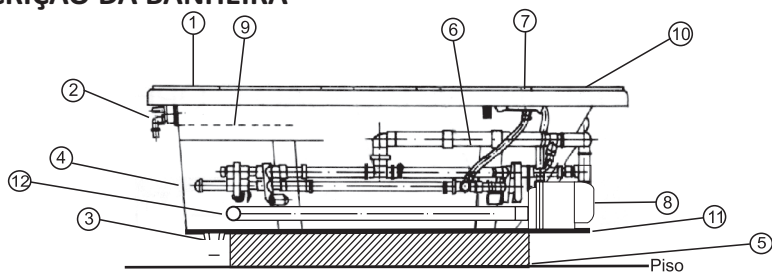
Além disto podem facilmente ser retiradas e reinstaladas em outros ambientes ou residências, no caso de mudanças.

3. Componentes de uma banheira

JATOS	
JATO PLUS	
BICO AIR BLOWER	
AREJADORES	
LADRÃO MISTURADOR	
MOTOBOMBA	
ACOMODAÇÕES	
CAPACIDADE	
APARELHO AIR BLOWER	
SUCÇÕES	
ILUMINAÇÃO CROMOLED	
TRAVESSEIROS	

Os componentes de uma banheira são:

DESCRIÇÃO DA BANHEIRA



01 - Casco em fibra de vidro usada em construções navais.

02 - Extravasor/alimentador em latão cromado.

03 - Válvula de drenagem e tampão em latão cromado.

04 - Válvula de sucção em nível que não estagna água após banho.

05 - Assentamento da banheira sobre o piso com areia grossa e cimento 6/1.

06 - Hidrojatos direcionáveis em **metal cromado**.

07 - Arejadores em metal cromado / PVC

08 - Conjunto motobomba 127/220 - 60 Hz

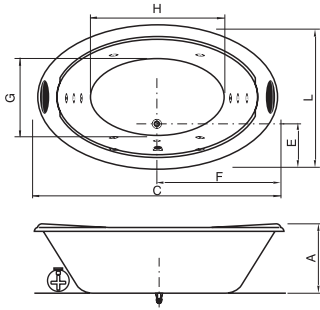
09 - Nível de capacidade de água - **nível máximo**

10 - Acionamento **eletrônico** (opcional).

11 - Reforço em fibra.

12 - Tubulação da sucção.

A SEGUIR NOSSOS MODELOS COM OS SEUS RESPECTIVOS COMPONENTES

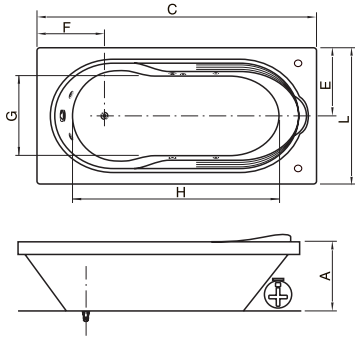


JATOS	☉	4
JATO PLUS	☉	6 (OPCIONAL)
BICO AIR BLOWER	☉	15 (OPCIONAL)
AREJADOR	☐	1
LADRÃO MISTURADOR	☐	2
MOTOBOMBA	☉	1
ACOMODAÇÕES	☉	2
CAPACIDADE	☉	410
APARELHO AIR BLOWER	☉	OPCIONAL
SUCÇÕES	☉	1
ILUMINAÇÃO CROMOLED	☉	OPCIONAL
TRAVESSEIROS	☉	OPCIONAL

BANHEIRA	(C) ^{COMP.}	(L) ^{ARG.}	(A) ^{RET.}	(E)	(F)	(G)	(H)	CAP.	☉
Alba	1800	1380	500	340	900	740	1130	410	1/2 cv

A FG ASCOLI

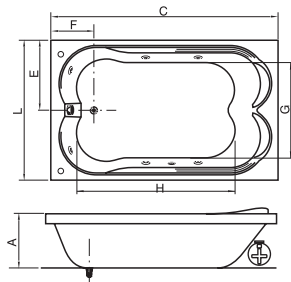
JATOS	☉	4 + 2 OPC.
JATO PLUS	☉	3 (OPCIONAL)
BICO AIR BLOWER	☉	15 (OPCIONAL)
AREJADOR	☐	1
LADRÃO MISTURADOR	☐	1
MOTOBOMBA	☉	1
ACOMODAÇÕES	☉	1
CAPACIDADE	☉	** TABELA
APARELHO AIR BLOWER	☉	OPCIONAL
SUCÇÕES	☉	1
ILUMINAÇÃO CROMOLED	☉	OPCIONAL
TRAVESSEIROS	☉	OPCIONAL



BANHEIRA	(C) ^{COMP.}	(L) ^{ARG.}	(A) ^{RET.}	(E)	(F)	(G)	(H)	CAP.	☉
Ascoli 1.3	1300	800	430	400	300	390	800	100	1/2 cv
Ascoli 1.35	1350	800	430	400	300	400	850	110	1/2 cv
Ascoli 1.4	1400	800	430	400	300	410	900	120	1/2 cv
Ascoli 1.5	1500	800	430	400	300	410	1000	135	1/2 cv
Ascoli 1.55	1550	730	430	350	290	430	1000	145	1/2 cv
Ascoli 1.6	1600	730	430	365	300	410	1000	135	1/2 cv
Ascoli 1.6	1600	800	430	400	300	400	1100	145	1/2 cv
Ascoli 1.7	1700	800	430	400	300	410	1190	160	1/2 cv
Ascoli 1.78	1780	730	430	365	300	360	1250	150	1/2 cv
Ascoli 1.78	1780	880	430	440	300	460	1250	190	1/2 cv
Ascoli 1.8	1800	800	430	400	300	410	1280	175	1/2 cv

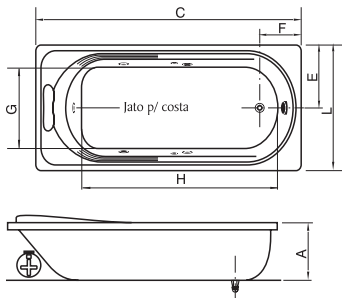
A FG ASCOLI Dupla

JATOS	☉	4 + 2 OPC.
JATO PLUS	☉	6 (OPCIONAL)
BICO AIR BLOWER	☉	15 (OPCIONAL)
AREJADOR	☐	1
LADRÃO MISTURADOR	☐	1
MOTOBOMBA	☉	1
ACOMODAÇÕES	☉	2
CAPACIDADE	☉	** TABELA
APARELHO AIR BLOWER	☉	OPCIONAL
SUCÇÕES	☉	1
ILUMINAÇÃO CROMOLED	☉	OPCIONAL
TRAVESSEIROS	☉	OPCIONAL



BANHEIRA	(C) ^{COMP.}	(L) ^{ARG.}	(A) ^{RET.}	(E)	(F)	(G)	(H)	CAP.	☉
Asc. Dupla 1.5	1500	1200	430	600	300	800	970	255	1/2 cv
Asc. Dupla 1.6	1600	1200	430	600	300	800	1070	280	1/2 cv
Asc. Dupla 1.7	1700	1200	430	600	300	800	1190	300	1/2 cv
Asc. Dupla 1.7	1700	1100	430	520	250	700	1150	290	1/2 cv
Asc. Dupla 1.8	1800	1100	430	550	300	710	1290	300	1/2 cv
Asc. Dupla 1.8	1800	1200	430	600	300	790	1290	340	1/2 cv

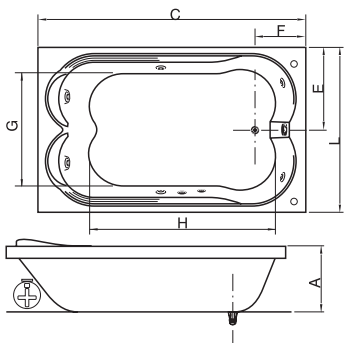
FG ASCOLI Master



JATOS	⊕	4 + 2 OPC.
JATO PLUS	⊖	3 (OPCIONAL)
BICO AIR BLOWER	•	15 (OPCIONAL)
AREJADOR	□	1
LADRÃO MISTURADOR	⊗	1
MOTOBOMBA	⊕	1
ACOMODAÇÕES	⊕	1
CAPACIDADE	⊕	** TABELA
APARELHO AIR BLOWER	⊕	OPCIONAL
SUÇÕES	⊕	1
ILUMINAÇÃO CROMOLED	⊕	OPCIONAL
TRAVESSEIROS	⊕	OPCIONAL

BANHEIRA	(C) ^{COMP}	(L) ^{ARG}	(A) ^{ALT}	(E)	(F)	(G)	(H)	CAP	⊕
Ascoli 1.3 Master	1300	730	500	375	300	320	680	103	1/2 cv
Ascoli 1.3 Master	1300	800	500	400	300	400	680	108	1/2 cv
Ascoli 1.4 Master	1400	800	500	400	300	410	730	120	1/2 cv
Ascoli 1.5 Master	1500	730	500	375	300	400	840	135	1/2 cv
Ascoli 1.5 Master	1500	800	500	400	300	420	840	140	1/2 cv
Ascoli 1.6 Master	1600	800	500	400	300	420	960	160	1/2 cv
Ascoli 1.7 Master	1700	800	500	400	300	400	1070	170	1/2 cv
Ascoli 1.7 Master	1700	900	500	450	300	400	1070	175	1/2 cv
Ascoli 1.8 Master	1800	800	500	400	350	400	1170	190	1/2 cv

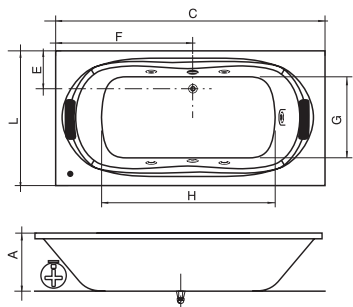
FG ASCOLI Master Dupla



JATOS	⊕	4 + 2 OPC.
JATO PLUS	⊖	6 (OPCIONAL)
BICO AIR BLOWER	•	15 (OPCIONAL)
AREJADOR	□	1
LADRÃO MISTURADOR	⊗	1
MOTOBOMBA	⊕	1
ACOMODAÇÕES	⊕	2
CAPACIDADE	⊕	** TABELA
APARELHO AIR BLOWER	⊕	OPCIONAL
SUÇÕES	⊕	1
ILUMINAÇÃO CROMOLED	⊕	OPCIONAL
TRAVESSEIROS	⊕	OPCIONAL

BANHEIRA	(C) ^{COMP}	(L) ^{ARG}	(A) ^{ALT}	(E)	(F)	(G)	(H)	CAP	⊕
Asc. Master Dupla 1.5	1500	1200	500	600	350	810	850	275	1/2 cv
Asc. Master Dupla 1.6	1600	1200	500	600	350	810	970	315	1/2 cv
Asc. Master Dupla 1.8	1800	1200	500	600	350	810	1160	375	1/2 cv

FG AVOLA

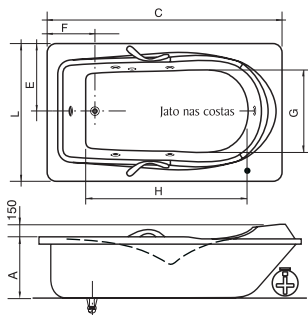


JATOS	⊕	4 + 2 OPC.
JATO PLUS	⊖	6 (OPCIONAL)
BICO AIR BLOWER	•	15 (OPCIONAL)
AREJADOR	□	1
LADRÃO MISTURADOR	⊗	1
MOTOBOMBA	⊕	1
ACOMODAÇÕES	⊕	2
CAPACIDADE	⊕	204
APARELHO AIR BLOWER	⊕	OPCIONAL
SUÇÕES	⊕	1
ILUMINAÇÃO CROMOLED	⊕	OPCIONAL
TRAVESSEIROS	⊕	OPCIONAL

BANHEIRA	(C) ^{COMP}	(L) ^{ARG}	(A) ^{ALT}	(E)	(F)	(G)	(H)	CAP	⊕
Avola	1600	1000	480	250	800	510	1000	204	1/2 cv

Válvula de Entrada
Dispositivo de Drenagem
Conjunto Motobomba

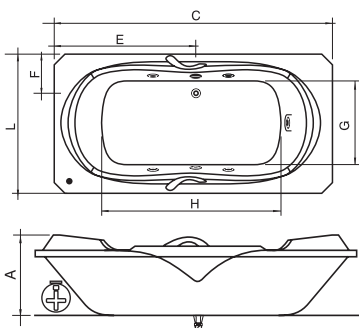
FG BARI 1.45



JATOS	5
JATO PLUS	3 (OPCIONAL)
BICO AIR BLOWER	15 (OPCIONAL)
AREJADOR	1
LADRÃO MISTURADOR	1
MOTOBOMBA	1
ACOMODAÇÕES	1
CAPACIDADE	160
APARELHO AIR BLOWER	OPCIONAL
SUCÇÕES	1
ILUMINAÇÃO CROMOLED	OPCIONAL
TRAVESSEIROS	OPCIONAL

BANHEIRA	(C) ^{COMP}	(L) ^{LARG.}	(A) ^{ALT.}	(E)	(F)	(G)	(H)	CAP.	⊕
Bari 1.45	1450	850	480	425	180	480	870	160	1/2cv

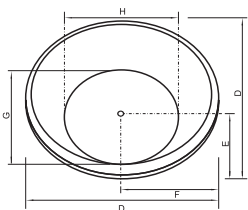
A FG BARI



JATOS	5
JATO PLUS	6 (OPCIONAL)
BICO AIR BLOWER	15 (OPCIONAL)
AREJADOR	1
LADRÃO MISTURADOR	1
MOTOBOMBA	1
ACOMODAÇÕES	2
CAPACIDADE	** TABELA
APARELHO AIR BLOWER	OPCIONAL
SUCÇÕES	1
ILUMINAÇÃO CROMOLED	OPCIONAL
TRAVESSEIROS	OPCIONAL

BANHEIRA	(C) ^{COMP}	(L) ^{LARG.}	(A) ^{ALT.}	(E)	(F)	(G)	(H)	CAP.	⊕
Somente Bari 1.6	1600	1000	480	850	250	590	990	190	1/2cv
Bari 1.7	1700	850	480	850	250	480	780	140	1/2cv
Bari 1.8	1800	850	480	900	250	480	860	160	1/2cv
Bari 1.8	1800	1000	480	900	250	610	900	210	1/2cv

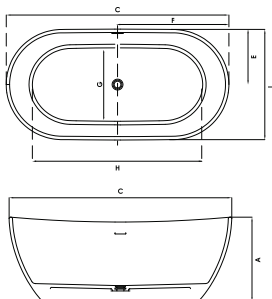
FG BASTIA



ACOMODAÇÕES	1
CAPACIDADE	340
TRAVESSEIROS	OPCIONAL

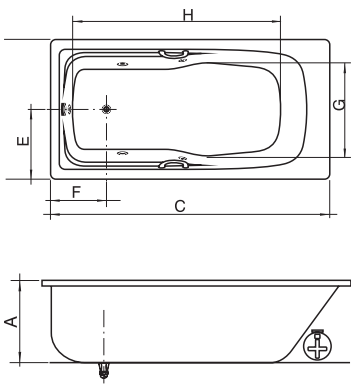
BANHEIRA	(D) ^{DIAM.}	(A) ^{ALT.}	(E)	(F)	(G)	(H)	CAP.
Bastia	1550	650	775	775	1130	1130	340

A BOLOGNA



ACOMODAÇÕES	1
CAPACIDADE	300

BANHEIRA	(C)*	(L)	(A)	(E)	(F)	(G)	(H)	CAP (L)
Bologna	1600	830	630	415	800	630	117	300



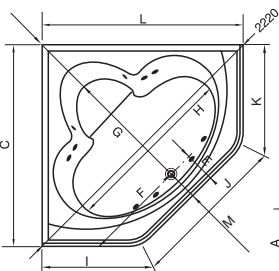
FG BIELA



JATOS	⊗ 4 + 2 OPC.
JATO PLUS	⊗ 3 (OPCIONAL)
BICO AIR BLOWER	· 15 (OPCIONAL)
AREJADOR	□ 1
LADRÃO MISTURADOR	⊗ 1
MOTOBOMBA	⊕ 1
ACOMODAÇÕES	⊕ 1
CAPACIDADE	⬇️ ** TABELA
APARELHO AIR BLOWER	⊗ OPCIONAL
SUCÇÕES	⊕ 1
ILUMINAÇÃO CROMOLED	⊗ OPCIONAL
TRAVESSEIROS	⬇️ OPCIONAL

BANHEIRA	(C) ^{COMP}	(L) ^{ARG}	(A) ST	(E)	(F)	(G)	(H)	CAP	⊕
Biela 1.39	1390	950	430	470	190	560	900	190	1/2 CV
Biela 1.40	1400	800	430	400	300	420	810	100	1/2 CV
Biela 1.43	1430	780	430	390	300	400	900	125	1/2 CV
Biela 1.46	1460	800	300	400	300	410	980	125	1/2 CV
Biela 1.49	1490	800	500	400	300	400	980	140	1/2 CV
Biela 1.50	1500	750	430	375	300	370	900	110	1/2 CV
Biela 1.50	1500	800	430	400	270	440	880	128	1/2 CV
Biela 1.50	1500	850	430	425	210	420	920	120	1/2 CV
Biela 1.50	1500	950	430	475	300	540	880	160	1/2 CV
Biela 1.65	1650	800	430	400	300	420	1120	115	1/2 CV
Biela 1.70	1700	800	430	400	300	420	1100	120	1/2 CV
Biela Dupla	1600	1200	400	600	300	820	1020	230	1/2 CV

Conjunto Motobomba Válvula de Entrada Dispositivo de Drenagem



A FG BRESCIA



	I	J	K	M
Brescia 1.36	820	750	820	1690
Brescia 1.53	720	1190	720	1560
Brescia 1.57	780	1170	740	1630

JATOS	⊗ 4 + 2 OPC.
JATO PLUS	⊗ 6 (OPCIONAL)
BICO AIR BLOWER	· 15 (OPCIONAL)
AREJADOR	□ 1
LADRÃO MISTURADOR	⊗ 1
MOTOBOMBA	⊕ 1
ACOMODAÇÕES	⊕ 2
CAPACIDADE	⬇️ ** TABELA
APARELHO AIR BLOWER	⊗ OPCIONAL
SUCÇÕES	⊕ 1
ILUMINAÇÃO CROMOLED	⊗ OPCIONAL
TRAVESSEIROS	⬇️ OPCIONAL

BANHEIRA	(C) ^{COMP}	(L) ^{ARG}	(A) ST	(E)	(F)	(G)	(H)	CAP	⊕
Brescia 1.36	1360	1360	460	380	1100	890	960	237	1/2 CV
Brescia 1.53	1530	1530	570	390	1070	970	1520	330	1/2 CV
Brescia 1.57	1570	1570	530	400	1100	980	1370	360	1/2 CV

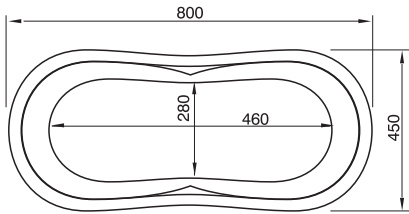
A FG CATANIA



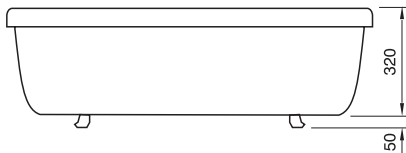
JATOS	⊗ 4 + 2 OPC.
JATO PLUS	⊗ 6 (OPCIONAL)
BICO AIR BLOWER	· 15 (OPCIONAL)
AREJADOR	□ 1
LADRÃO MISTURADOR	⊗ 1
MOTOBOMBA	⊕ 1
ACOMODAÇÕES	⊕ 2
CAPACIDADE	⬇️ ** TABELA
APARELHO AIR BLOWER	⊗ OPCIONAL
SUCÇÕES	⊕ 1
ILUMINAÇÃO CROMOLED	⊗ OPCIONAL
TRAVESSEIROS	⬇️ OPCIONAL

BANHEIRA	(D) ^{DM}	(A) ST	(E)	(F)	(G)	(H)	CAP	⊕
Catania 1.4	1400	450	350	700	1050	1080	250	1/2 CV
Catania 1.5	1500	450	350	750	1090	1130	278	1/2 CV
Catania 1.6	1600	450	350	800	1100	1130	300	1/2 CV
Catania 1.7	1700	450	350	850	1100	1160	380	1/2 CV
Catania 1.8	1800	450	350	900	1110	1170	420	1/2 CV

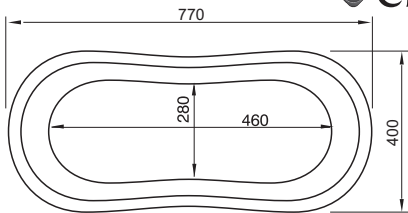
A CHUÁ Bebê



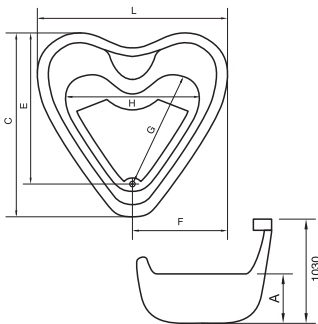
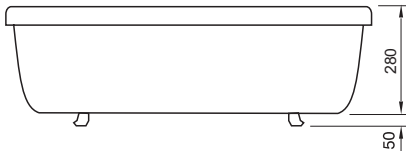
800x450x220 sem pé - Capacidade de 20L.
800x450x270 com pé - Capacidade de 20L.



A CHUÁ Bebê Confort



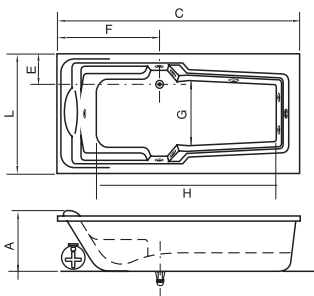
790x400x280 sem pé - Capacidade de 20L.
790x400x330 com pé - Capacidade de 20L.



A FG DI AMORI

JATOS	4 + 2 OPC.
JATO PLUS	10 (OPCIONAL)
BICO AIR BLOWER	15 (OPCIONAL)
AREJADOR	2
LADRÃO MISTURADOR	1
MOTOBOMBA	1
ACOMODAÇÕES	2
CAPACIDADE	600
APARELHO AIR BLOWER	OPCIONAL
SUCÇÕES	1
ILUMINAÇÃO CROMOLED	OPCIONAL
TRAVESSEIROS	2

BANHEIRA	(C) ^{COMP}	(L) ^{ARG.}	(A) ^{ALT}	(E)	(F)	(G)	(H)	CAP.	⊕
Di Amori	1820	1780	550	1560	890	1270	1140	600	1/2 cv



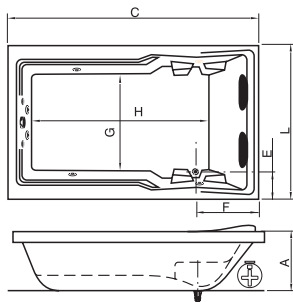
FG ELBA



JATOS	4 + 2 OPC.
JATO PLUS	3 (OPCIONAL)
BICO AIR BLOWER	15 (OPCIONAL)
AREJADOR	1
LADRÃO MISTURADOR	1
MOTOBOMBA	1
ACOMODAÇÕES	1
CAPACIDADE	** TABELA
APARELHO AIR BLOWER	OPCIONAL*
SUCÇÕES	1
ILUMINAÇÃO CROMOLED	OPCIONAL
TRAVESSEIROS	OPCIONAL

BANHEIRA	(C) ^{COMP}	(L) ^{ARG.}	(A) ^{ALT}	(E)	(F)	(G)	(H)	CAP.	⊕
Elba 1.5	1500	800	540	200	520	410	950	170	1/2 cv
Elba 1.7	1700	800	540	200	520	400	1090	200	1/2 cv
Elba Premium	1700	800	640	200	520	400	1090	200	1/2 cv

* O modelo Premium não comporta Air Blower

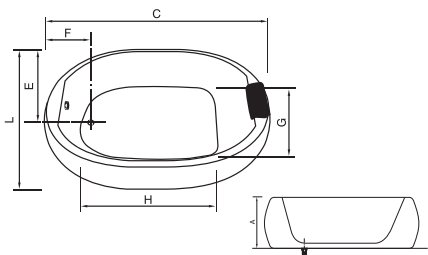


A FG ELBA Dupla



JATOS	☉	4 + 2 OPC.
JATO PLUS	☉	6 (OPCIONAL)
BICO AIR BLOWER	☉	15 (OPCIONAL)
AREJADOR	☐	2
LADRÃO MISTURADOR	☞	1
MOTOBOMBA	☼	1
ACOMODAÇÕES	☿	2
CAPACIDADE	♠	** TABELA
APARELHO AIR BLOWER	☼	OPCIONAL
SUCÇÕES	☉	1
ILUMINAÇÃO CROMOLED	☼	OPCIONAL
TRAVESSEIROS	☞	OPCIONAL

BANHEIRA	(C) ^{COMP}	(L) ^{LARG.}	(A) ^{ALT.}	(E)	(F)	(G)	(H)	CAP.	☼
Elba Dupla	1700	1300	480	200	550	750	1100	310	1/2 cv
Elba Dupla	1960	1160	470	200	620	740	1230	335	1/2 cv



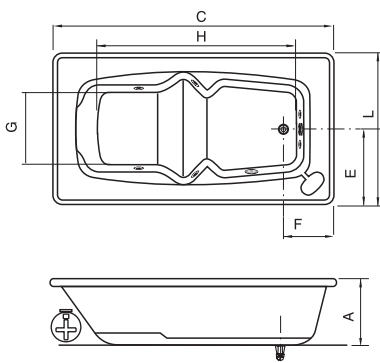
A ENNA



JATOS	☉	4 + 2 OPC.
JATO PLUS	☉	6 (OPCIONAL)
AREJADOR	☐	2
LADRÃO MISTURADOR	☞	1
MOTOBOMBA	☼	1
ACOMODAÇÕES	☿	1
CAPACIDADE	♠	400
SUCÇÕES	☉	1
ILUMINAÇÃO CROMOLED	☼	OPCIONAL
TRAVESSEIROS	☞	OPCIONAL

BANHEIRA	(C) ^{COMP}	(L) ^{LARG.}	(A) ^{ALT.}	(E)	(F)	(G)	(H)	CAP.	☼
Enna	1830	1190	600	510	310	730	1200	450	1/2 cv

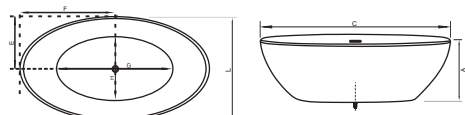
FG FLORENÇA



JATOS	☉	4 + 2 OPC.
JATO PLUS	☉	3 (OPCIONAL)
BICO AIR BLOWER	☉	15 (OPCIONAL)
AREJADOR	☐	1
LADRÃO MISTURADOR	☞	1
MOTOBOMBA	☼	1
ACOMODAÇÕES	☿	1
CAPACIDADE	♠	** TABELA
APARELHO AIR BLOWER	☼	OPCIONAL
SUCÇÕES	☉	1
ILUMINAÇÃO CROMOLED	☼	OPCIONAL
TRAVESSEIROS	☞	OPCIONAL

BANHEIRA	(C) ^{COMP}	(L) ^{LARG.}	(A) ^{ALT.}	(E)	(F)	(G)	(H)	CAP.	☼
Florença 1.2	1200	800	450	400	270	420	820	120	1/2 cv
Florença 1.2S	800	450	400	250	420	270	140	1/2 cv	
Florença 1.2S	1250	1020	450	520	250	650	220	1/2 cv	
Florença 1.3	1300	800	450	400	270	430	870	130	1/2 cv
Florença 1.33	1330	1050	450	520	230	630	930	205	1/2 cv
Florença 1.35	1350	870	400	425	190	500	950	140	1/2 cv
Florença 1.4	1400	750	450	390	310	430	990	148	1/2 cv
Florença 1.4	1400	800	450	400	190	430	1000	150	1/2 cv
Florença 1.4	1400	850	450	440	250	430	930	127	1/2 cv
Florença 1.5	1500	850	450	425	300	460	1030	165	1/2 cv
Florença 1.6	1600	820	430	410	260	460	1130	180	1/2 cv
Florença 1.7	1700	840	450	425	300	460	1160	190	1/2 cv
Florença 1.8	1800	900	450	430	260	520	1220	220	1/2 cv
Florença Dupla	1700	1200	450	600	300	720	1160	290	1/2 cv

A FOGGIA



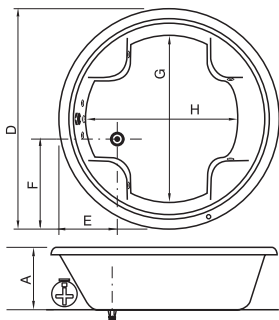
ACOMODAÇÕES	☿	1
CAPACIDADE	♠	435
RALO DE FUNDO	☉	1
MONOCOMANDO DE PISO	☿	OPCIONAL

BANHEIRA	(C) ^{COMP}	(L) ^{LARG.}	(A) ^{ALT.}	(E)	(F)	(G)	(H)	CAP.
Foggia	1760	910	610	455	880	1400	620	435

FG GENOVA

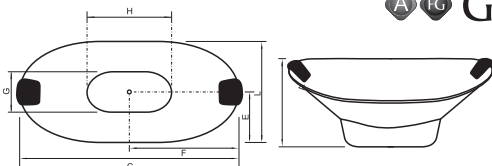


JATOS	⊕	4 + 2 OPC.
JATO PLUS	⊖	3 (OPCIONAL)
BICO AIR BLOWER	⊙	15 (OPCIONAL)
AREJADOR	⊠	1
LADRÃO MISTURADOR	⊞	1
MOTOBOMBA	⊕	1
ACOMODAÇÕES	⊡	2
CAPACIDADE	⬇	** TABELA
APARELHO AIR BLOWER	⊞	OPCIONAL
SUCÇÕES	⊕	1
ILUMINAÇÃO CROMOLED	⊞	OPCIONAL
TRAVESSEIROS	⊞	OPCIONAL



BANHEIRA	(D) ^{DMAX}	(A) ^{ALT}	(E)	(F)	(G)	(H)	CAP.	⊕
Genova 1.2	1200	500	255	580	770	710	150	1/2cv
Genova 1.5	1500	500	255	580	970	930	250	1/2cv

A FG GORIZIA



ACOMODAÇÕES	⊡	2
CAPACIDADE	⬇	370
TRAVESSEIROS	⊞	OPCIONAL

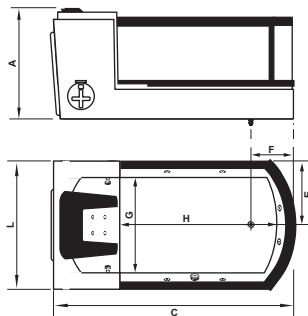
BANHEIRA	(C) ^{COMP}	(L) ^{LARG.}	(A) ^{ALT}	(E)	(F)	(G)	(H)	CAP.
Gorizia	1950	1000	790	500	970	520	920	370

A GUARDIA



JATOS	⊕	4 + 2 OPC.
JATO PLUS	⊖	4 (OPCIONAL)
BICO AIR BLOWER	⊙	NÃO COMPORTA
AREJADOR	⊠	2
BICA (ENTRADA E LADRÃO)	⊞	2
MOTOBOMBA	⊕	1
ACOMODAÇÕES	⊡	1
CAPACIDADE	⬇	400
APARELHO AIR BLOWER	⊞	NÃO COMPORTA
SUCÇÕES	⊕	1
ILUMINAÇÃO CROMOLED	⊞	OPCIONAL
TRAVESSEIRO	⊞	1
RALO DE FUNDO	⊕	1
AQUECEDOR	⊞	OPCIONAL

Acionador pneumático Incluso
Esta banheira não comporta alças e air blower

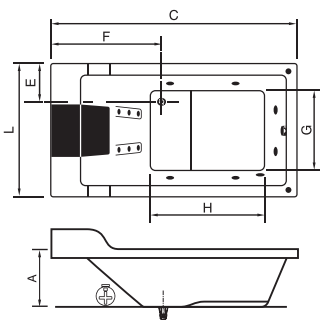


BANHEIRA	(C) ^{COMP}	(L) ^{LARG.}	(A) ^{ALT}	(E)	(F)	(G)	(H)	CAP.	⊕
Guardia	1700	900	780	450	250	560	1180	400	1/2cv

A FG IMPÉRIA

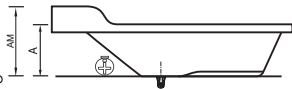
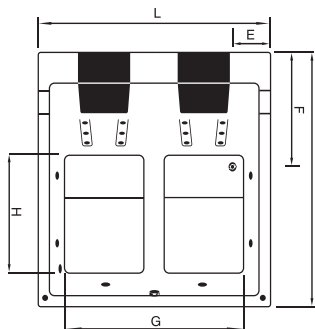


JATOS	⊕	4 + 2 OPC.
JATO PLUS	⊖	6 (OPCIONAL)
BICO AIR BLOWER	⊙	15 (OPCIONAL)
AREJADOR	⊠	2
LADRÃO MISTURADOR	⊞	1
MOTOBOMBA	⊕	1
ACOMODAÇÕES	⊡	1
CAPACIDADE	⬇	** TABELA
APARELHO AIR BLOWER	⊞	OPCIONAL
SUCÇÕES	⊕	1
ILUMINAÇÃO CROMOLED	⊞	OPCIONAL
TRAVESSEIROS	⊞	1



	(C) ^{COMP}	(L) ^{LARG.}	(A) ^{ALT}	(Am)	(E)	(F)	(G)	(H)	CAP.	⊕
Impéria	1800	850	530	680	190	560	570	1150	315	1/2cv

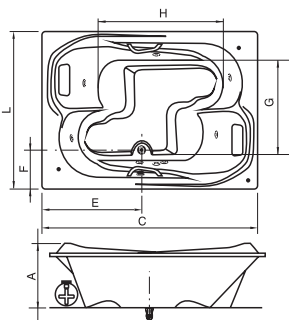
FG IMPÉRIA Dupla



JATOS	⊗	4 + 2 OPC.
JATO PLUS	⊖	12 (OPCIONAL)
BICO AIR BLOWER	•	15 (OPCIONAL)
AREJADOR	□	2
LADRÃO MISTURADOR	⊣	1
MOTOBOMBA	⊕	1
ACOMODAÇÕES	⊕	2
CAPACIDADE	⊕	450
APARELHO AIR BLOWER	⊕	OPCIONAL
SUCÇÕES	⊕	1
ILUMINAÇÃO CROMOLED	⊕	OPCIONAL
TRAVESSEIROS	⊕	2

	(C) ^{COMP}	(L) ^{LARG.}	(A) ^{ALT.}	(Am)	(E)	(F)	(G)	(H)	CAP.	⊕
Impéria Dupla	1810	1250	510	640	190	880	1020	1190	450	1/2cv

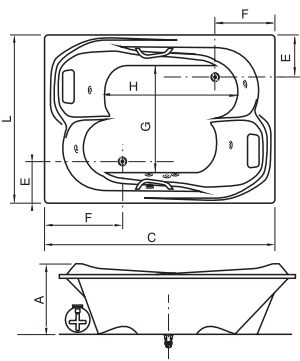
FG LECCE



JATOS	⊗	4 + 2 OPC.
JATO PLUS	⊖	6 (OPCIONAL)
BICO AIR BLOWER	•	15 (OPCIONAL)
AREJADOR	□	1
LADRÃO MISTURADOR	⊣	1
MOTOBOMBA	⊕	1
ACOMODAÇÕES	⊕	2
CAPACIDADE	⊕	** TABELA
APARELHO AIR BLOWER	⊕	OPCIONAL
SUCÇÕES	⊕	1
ILUMINAÇÃO CROMOLED	⊕	OPCIONAL
TRAVESSEIROS	⊕	OPCIONAL

BANHEIRA	(C) ^{COMP}	(L) ^{LARG.}	(A) ^{ALT.}	(E)	(F)	(G)	(H)	CAP.	⊕
Lecce 1.70	1700	1200	500	800	250	900	1130	410	1/2cv
Lecce 1.80	1800	1200	500	800	250	900	1140	420	1/2cv
Lecce 1.80	1800	1300	500	800	250	920	1130	430	1/2cv
Lecce 1.80	1800	1400	500	800	250	950	1130	450	1/2cv

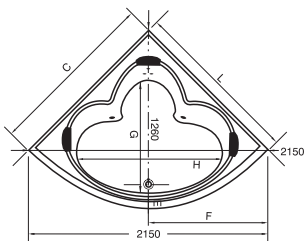
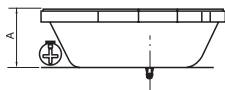
FG LECCE MASTER



JATOS	⊗	4 + 2 OPC.
JATO PLUS	⊖	6 (OPCIONAL)
BICO AIR BLOWER	•	15 (OPCIONAL)
AREJADOR	□	2
LADRÃO MISTURADOR	⊣	2
MOTOBOMBA	⊕	1
ACOMODAÇÕES	⊕	2
CAPACIDADE	⊕	**TABELA
APARELHO AIR BLOWER	⊕	OPCIONAL
SUCÇÕES	⊕	1
ILUMINAÇÃO CROMOLED	⊕	OPCIONAL
TRAVESSEIROS	⊕	OPCIONAL

BANHEIRA	(C) ^{COMP}	(L) ^{LARG.}	(A) ^{ALT.}	(E)	(F)	(G)	(H)	CAP.	⊕
Lecce Master	1800	1400	580	180	580	1020	1170	430	1/2cv
Lecce Master	1800	1200	580	200	580	960	1170	420	1/2cv

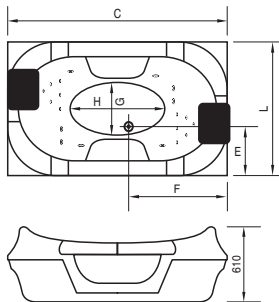
FG MACERATA



JATOS	⊗	4
JATO PLUS	⊖	9 (OPCIONAL)
BICO AIR BLOWER	•	NÃO COMPORTA
AREJADOR	□	2
LADRÃO MISTURADOR	⊣	2
MOTOBOMBA	⊕	2
ACOMODAÇÕES	⊕	3
CAPACIDADE	⊕	290
APARELHO AIR BLOWER	⊕	NÃO COMPORTA
SUCÇÕES	⊕	2
ILUMINAÇÃO CROMOLED	⊕	OPCIONAL
TRAVESSEIROS	⊕	3

BANHEIRA	(C) ^{COMP}	(L) ^{LARG.}	(A) ^{ALT.}	(E)	(F)	(G)	(H)	CAP.	⊕
Macerata	1520	1520	620	210	1075	1000	1110	290	1/2cv

A MACERATA DUPLA



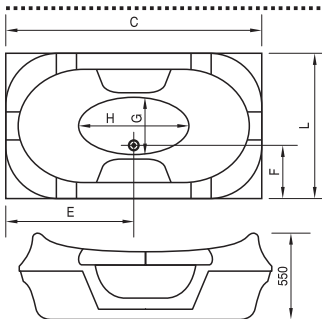
Obs.: Altura com a caixa

Acionador duplo incluso.

JATOS	4 + 2 OPC.
JATOS PLUS	12 (OPCIONAL)
BICO AIR BLOWER	NÃO COMPORTA
AREJADORES	2
LADRÃO MISTURADOR	1
MOTOBOMBA	2
ACOMODAÇÕES	2
CAPACIDADE	470
APARELHO AIR BLOWER	NÃO COMPORTA
SUCCÕES	2
ILUMINAÇÃO CROMOLED	OPCIONAL
TRAVESSEIROS	2
RALO DE FUNDO	1

BANHEIRA	(C) ^{COMP.}	(L) ^{ARG.}	(A) ^{ALT.}	(E)	(F)	(G)	(H)	CAP.	⊕
Macerata Dupla	1860	1260	610	230	790	910	1060	470	2x 1/3CV

A MACERATA RETANGULAR

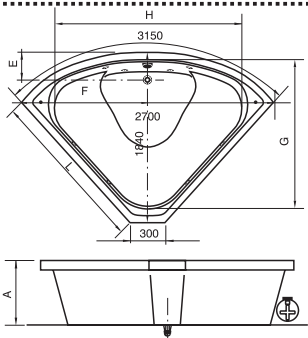


Obs.: Altura com a caixa

JATOS	4
JATO PLUS	12 (OPCIONAL)
BICO AIR BLOWER	NÃO COMPORTA
AREJADOR	2
LADRÃO MISTURADOR	1
MOTOBOMBA	2
ACOMODAÇÕES	2
CAPACIDADE	280
APARELHO AIR BLOWER	NÃO COMPORTA
SUCCÕES	2
ILUMINAÇÃO CROMOLED	OPCIONAL
TRAVESSEIROS	2

BANHEIRA	(C) ^{COMP.}	(L) ^{ARG.}	(A) ^{ALT.}	(E)	(F)	(G)	(H)	CAP.	⊕
Macerata Retangular	1860	1070	460	250	930	700	1100	280	2x 1/3CV

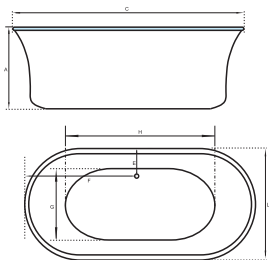
FG MALTA



JATOS	4 + 2 OPC.
JATO PLUS	NÃO COMPORTA
BICO AIR BLOWER	15 (OPCIONAL)
AREJADOR	1
LADRÃO MISTURADOR	1
MOTOBOMBA	1
ACOMODAÇÕES	2
CAPACIDADE	430
APARELHO AIR BLOWER	OPCIONAL
SUCCÕES	1
ILUMINAÇÃO CROMOLED	OPCIONAL
TRAVESSEIROS	OPCIONAL

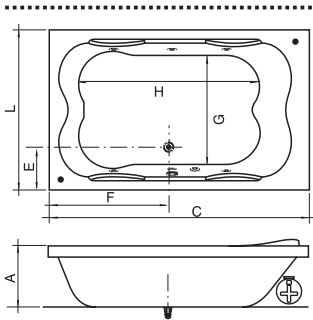
BANHEIRA	(C) ^{COMP.}	(L) ^{ARG.}	(A) ^{ALT.}	(E)	(F)	(G)	(H)	CAP.	⊕
Malta	1680	1680	550	360	1350	1330	1990	430	1/2CV

A MARSALA



ACOMODAÇÕES	1
CAPACIDADE	350
RALO DE FUNDO	1
MONOCOMANDO DE PISO	OPCIONAL

BANHEIRA	(C) ^{COMP.}	(L) ^{ARG.}	(A) ^{ALT.}	(E)	(F)	(G)	(H)	CAP.
Marsala	1720	820	600	220	820	520	1020	350

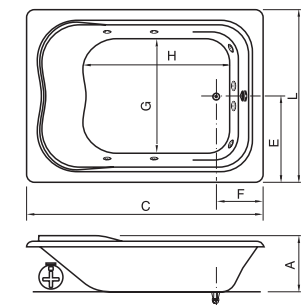


A FG MONTE CARLO



JATOS	4 + 2 OPC.
JATO PLUS	6 (OPCIONAL)
BICO AIR BLOWER	15 (OPCIONAL)
AREJADOR	2
LADRÃO MISTURADOR	1
MOTOBOMBA	1
ACOMODAÇÕES	2
CAPACIDADE	270
APARELHO AIR BLOWER	OPCIONAL
SUCÇÕES	1
ILUMINAÇÃO CROMOLED	OPCIONAL
TRAVESSEIROS	OPCIONAL

BANHEIRA	(C) ^{COMP}	(L) ^{ARG.}	(A) ^{ALT.}	(E)	(F)	(G)	(H)	CAP.	⊕
Monte Carlo	1800	1200	430	290	900	800	1010	270	1/2cv

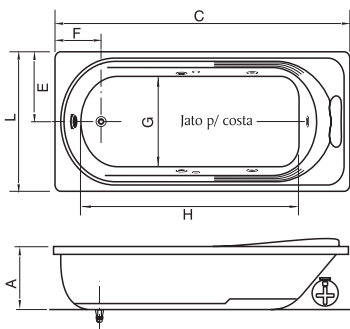


FG MONZA



JATOS	4 + 2 OPC.
JATO PLUS	6 (OPCIONAL)
BICO AIR BLOWER	15 (OPCIONAL)
AREJADOR	1
LADRÃO MISTURADOR	1
MOTOBOMBA	1
ACOMODAÇÕES	2
CAPACIDADE	440
APARELHO AIR BLOWER	OPCIONAL
SUCÇÕES	1
ILUMINAÇÃO CROMOLED	OPCIONAL
TRAVESSEIROS	OPCIONAL

BANHEIRA	(C) ^{COMP}	(L) ^{ARG.}	(A) ^{ALT.}	(E)	(F)	(G)	(H)	CAP.	⊕
Monza	1850	1350	500	675	280	920	1200	440	1/2cv

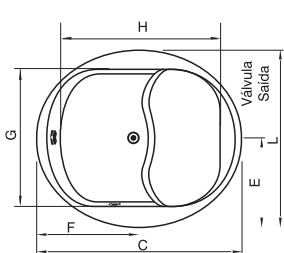


A FG NAPOLI



JATOS	4 + 2 OPC.
JATO PLUS	3 (OPCIONAL)
BICO AIR BLOWER	15 (OPCIONAL)
AREJADOR	1
LADRÃO MISTURADOR	1
MOTOBOMBA	1
ACOMODAÇÕES	1
CAPACIDADE	** TABELA
APARELHO AIR BLOWER	OPCIONAL
SUCÇÕES	1
ILUMINAÇÃO CROMOLED	OPCIONAL
TRAVESSEIROS	1

BANHEIRA	(C) ^{COMP}	(L) ^{ARG.}	(A) ^{ALT.}	(E)	(F)	(G)	(H)	CAP.	⊕
Napoli 1.50	1500	850	470	425	230	460	910	160	1/2cv
Napoli 1.70	1700	900	470	450	230	500	1100	200	1/2cv
Nap. Premium 1.50	1500	850	570	425	230	460	910	160	1/2cv
Nap. Premium 1.70	1700	900	570	450	230	500	1100	200	1/2cv



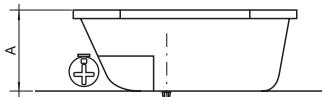
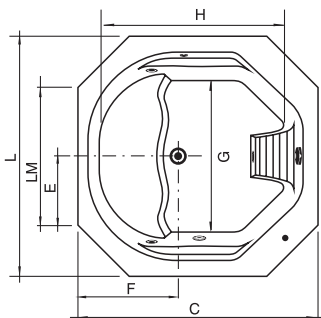
FG OFURÔ Mini



JATOS	4
JATO PLUS	3 (OPCIONAL)
BICO AIR BLOWER	NÃO COMPORTA
AREJADOR	1
LADRÃO MISTURADOR	1
MOTOBOMBA	1
ACOMODAÇÕES	1
CAPACIDADE	120
APARELHO AIR BLOWER	NÃO COMPORTA
SUCÇÕES	1
ILUMINAÇÃO CROMOLED	OPCIONAL
TRAVESSEIROS	OPCIONAL

BANHEIRA	(C) ^{COMP}	(L) ^{ARG.}	(A) ^{ALT.}	(E)	(F)	(G)	(H)	CAP.	⊕
Mini Ofurô	900	800	630	400	450	530	630	120	1/2cv
Mini Ofurô Premium	900	800	690	400	450	530	630	120	1/2cv

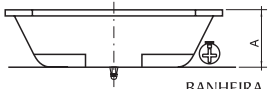
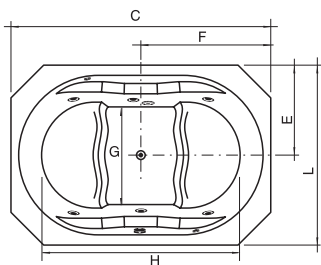
FG OFURÔ



JATOS	⊕	3
JATO PLUS	⊖	3 (OPCIONAL)
BICO AIR BLOWER	•	NÃO COMPORTA
AREJADOR	□	1
LADRÃO MISTURADOR	⊗	1
MOTOBOMBA	⊕	1
ACOMODAÇÕES	↑	1
CAPACIDADE	↓	220
APARELHO AIR BLOWER	⊖	NÃO COMPORTA
SUÇÕES	⊗	1
ILUMINAÇÃO CROMOLED	⊕	OPCIONAL
TRAVESSEIROS	⊖	OPCIONAL

BANHEIRA	(C) ^{COMP}	(L) ^{LARG.}	(LM)	(A) ^{ALT.}	(E)	(F)	(G)	(H)	CAP.	⊕
Ofurô	1200	1100	800	710	400	600	670	720	220	1/2 cv.
Ofurô Premium	1200	1100	800	770	400	600	670	720	220	1/2 cv.

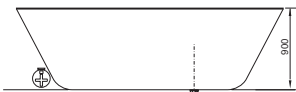
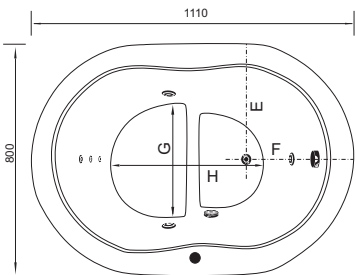
FG OFURÔ Duplo



JATOS	⊕	4 + 2 OPC.
JATO PLUS	⊖	6 (OPCIONAL)
BICO AIR BLOWER	•	NÃO COMPORTA
AREJADOR	□	2
LADRÃO MISTURADOR	⊗	1
MOTOBOMBA	⊕	1
ACOMODAÇÕES	↑	2
CAPACIDADE	↓	360
APARELHO AIR BLOWER	⊖	NÃO COMPORTA
SUÇÕES	⊗	1
ILUMINAÇÃO CROMOLED	⊕	OPCIONAL
TRAVESSEIROS	⊖	OPCIONAL

BANHEIRA	(C) ^{COMP}	(L) ^{LARG.}	(A) ^{ALT.}	(E)	(F)	(G)	(H)	CAP.	⊕
Ofurô Duplo	1600	1100	610	550	715	650	1150	360	1/2 cv.
Ofurô Dup. Premium	1600	1100	720	550	715	650	1150	360	1/2 cv.

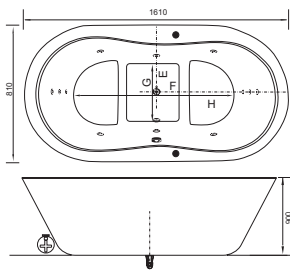
FG OFURO OVAL



JATOS	⊕	3
JATO PLUS	⊖	3 (OPCIONAL)
BICO AIR BLOWER	•	NÃO COMPORTA
AREJADORES	□	1
LADRÃO MISTURADOR	⊗	1
MOTOBOMBA	⊕	1/2 cv
ACOMODAÇÕES	↑	1
CAPACIDADE	↓	315 lt
APARELHO AIR BLOWER	⊖	NÃO COMPORTA
SUÇÕES	⊗	1
ILUMINAÇÃO CROMOLED	⊕	OPCIONAL
TRAVESSEIROS	⊖	OPCIONAL

OFURO OVAL	(C) ^{COMP}	(L) ^{LARG.}	(A) ^{ALT.}	(E)	(F)	(G)	(H)	CAP.	⊕
OFURO OVAL	1100	800	940	330	250	550	870	315	1/2 cv

FG OFURO OVAL Duplo

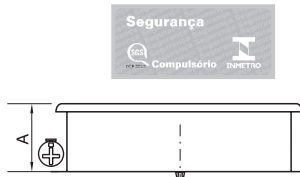
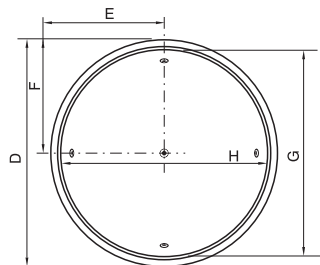


JATOS	⊕	4 + 2 OPC.
JATO PLUS	⊖	6 (OPCIONAL)
BICO AIR BLOWER	•	NÃO COMPORTA
AREJADORES	□	2
LADRÃO MISTURADOR	⊗	1
MOTOBOMBA	⊕	1 cv
ACOMODAÇÕES	↑	2
CAPACIDADE	↓	500 lt
APARELHO AIR BLOWER	⊖	NÃO COMPORTA
SUÇÕES	⊗	1
ILUMINAÇÃO CROMOLED	⊕	OPCIONAL
TRAVESSEIROS	⊖	OPCIONAL

OFURO OVAL DUPLO	(C) ^{COMP}	(L) ^{LARG.}	(A) ^{ALT.}	(E)	(F)	(G)	(H)	CAP.	⊕
OFURO OVAL DUPLO	1610	810	950	400	800	560	1340	500	1/2 cv

Dispositivo de Drenagem Válvula de Entrada Conjunto Motobomba

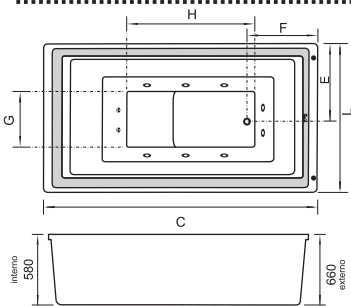
FG OFURÔ Redondo



JATOS	4 + 2 OPC.
JATO PLUS	NÃO COMPORTA
BICO AIR BLOWER	NÃO COMPORTA
AREJADOR	1
LADRÃO MISTURADOR	1
MOTOBOMBA	1
ACOMODAÇÕES	1
CAPACIDADE	** TABELA
APARELHO AIR BLOWER	NÃO COMPORTA
SUCÇÕES	1
ILUMINAÇÃO CROMOLED	OPCIONAL
TRAVESSEIROS	OPCIONAL

BANHEIRA (D) ^{INT.} (A) ^{ALT.} (E) (F) (G) (H) CAP.	
Ofurô 1.2	1200 600 600 600 1000 1000 200 1/3 CV
Ofurô 1.4	1400 600 700 700 1200 1200 250 1/3 CV
Ofurô 1.5	1500 700 750 750 1300 1300 300 1/3 CV
Ofurô 2.0	2000 900 1000 1000 1800 1800 2000 1 CV
Ofurô 2.45	2450 790 1225 1250 2250 2250 2400 1 CV

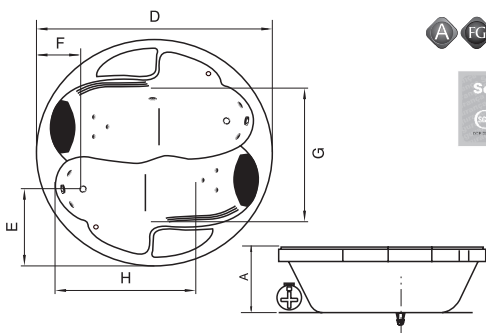
FG OLBIA



JATOS	4 + 2 OPC.
JATO PLUS	2 (OPCIONAL)
BICO AIR BLOWER	15 (OPCIONAL)
AREJADOR	1
LADRÃO MISTURADOR	1
MOTOBOMBA	1
ACOMODAÇÕES	1
CAPACIDADE	350
APARELHO AIR BLOWER	OPCIONAL
SUCÇÕES	2
ILUMINAÇÃO CROMOLED	OPCIONAL
TRAVESSEIROS	1

BANHEIRA (C) ^{COMP.} (L) ^{ARG.} (A) ^{ALT.} (E) (F) (G) (H) CAP.	
Olbia	1940 1000 660 500 450 500 1100 350 1/3 CV

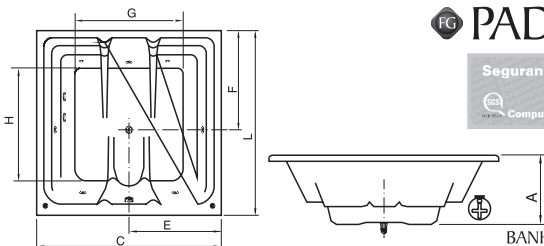
A FG ÓSTIA



JATOS	4 + 2 OPC.
JATO PLUS	6 (OPCIONAL)
BICO AIR BLOWER	15 (OPCIONAL)
AREJADOR	2
LADRÃO MISTURADOR	2
MOTOBOMBA	1
ACOMODAÇÕES	2
CAPACIDADE	** TABELA
APARELHO AIR BLOWER	OPCIONAL
SUCÇÕES	1
ILUMINAÇÃO CROMOLED	OPCIONAL
TRAVESSEIROS	2

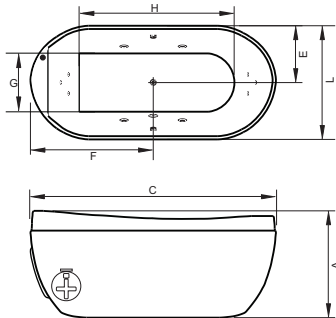
BANHEIRA (D) ^{INT.} (A) ^{ALT.} (E) (F) (G) (H) CAP.	
Óstia	1650 510 600 250 980 950 300 1/3 CV
Óstia	1850 500 450 250 980 950 400 1/3 CV
Óstia Premium	1650 610 600 250 980 950 300 1/3 CV
Óstia Premium	1850 600 450 250 980 950 400 1/3 CV

FG PADOVA



JATOS	4 + 3 OPC.
JATO PLUS	6 (OPCIONAL)
BICO AIR BLOWER	15 (OPCIONAL)
AREJADOR	1
LADRÃO MISTURADOR	1
MOTOBOMBA	1
ACOMODAÇÕES	2
CAPACIDADE	480
APARELHO AIR BLOWER	OPCIONAL
SUCÇÕES	1
ILUMINAÇÃO CROMOLED	OPCIONAL
TRAVESSEIROS	OPCIONAL

BANHEIRA (C) ^{COMP.} (L) ^{ARG.} (A) ^{ALT.} (E) (F) (G) (H) CAP.	
Padova 1.40	1400 1400 600 700 700 1090 1050 480 1/3 CV



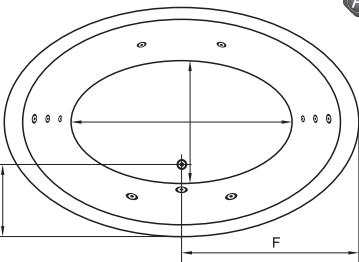
A FG PALERMO



JATOS	4
JATO PLUS	6 (OPCIONAL)
BICO AIR BLOWER	NÃO COMPORTA
AREJADOR	1
LADRÃO MISTURADOR	1
MOTOBOMBA	1
ACOMODAÇÕES	2
CAPACIDADE	** TABELA
APARELHO AIR BLOWER	NÃO COMPORTA
SUCÇÕES	1
ILUMINAÇÃO CROMOLED	OPCIONAL
TRAVESSEIROS	OPCIONAL

BANHEIRA	(C) ^{COMP}	(L) ^{ARG}	(A) ^{ALT}	(E)	(F)	(G)	(H)	CAP.	⊕
Palermo 1.77	1770	820	770	410	890	460	1140	280	1/2 cv
Palermo 1.97	1970	920	770	460	990	540	1340	350	1/2 cv

Dispositivo de Drenagem Válvula de Entrada Conjunto Motobomba

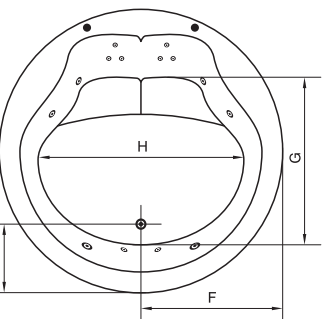


A FG PAOLA OVAL



JATOS	4
JATO PLUS	6 (OPCIONAL)
BICO AIR BLOWER	15 (OPCIONAL)
AREJADOR	2
LADRÃO MISTURADOR	1
MOTOBOMBA	1
ACOMODAÇÕES	2
CAPACIDADE	400
APARELHO AIR BLOWER	OPCIONAL
SUCÇÕES	2
ILUMINAÇÃO CROMOLED	OPCIONAL
TRAVESSEIROS	OPCIONAL

BANHEIRA	(C) ^{COMP}	(L) ^{ARG}	(A) ^{ALT}	(E)	(F)	(G)	(H)	CAP.	⊕
Paola Oval	1790	1350	560	380	895	800	1170	400	1/2 cv

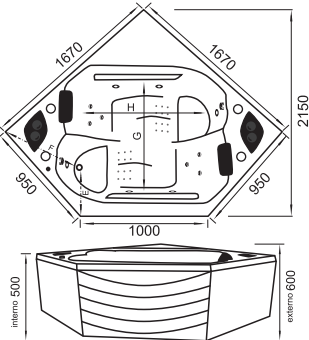


A FG PAOLA REDONDA



JATOS	4
JATO PLUS	6 (OPCIONAL)
BICO AIR BLOWER	15 (OPCIONAL)
AREJADOR	2
LADRÃO MISTURADOR	1
MOTOBOMBA	1
ACOMODAÇÕES	2
CAPACIDADE	400
APARELHO AIR BLOWER	OPCIONAL
SUCÇÕES	3
ILUMINAÇÃO CROMOLED	OPCIONAL
TRAVESSEIROS	OPCIONAL

BANHEIRA	(D) ^{DIAM}	(A) ^{ALT}	(E)	(F)	(G)	(H)	CAP.	⊕
Paola Redonda	1540	510	330	770	1030	1070	400	1/2 cv

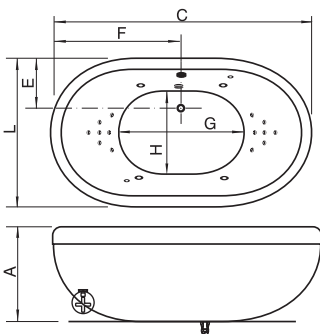


A FG PERUGIA



JATOS	4 + 2 OPC.
JATO PLUS	6 (OPCIONAL)
BICO AIR BLOWER	24 (OPCIONAL)
AREJADOR	2
LADRÃO MISTURADOR	2
MOTOBOMBA	1
ACOMODAÇÕES	2
CAPACIDADE	400
APARELHO AIR BLOWER	OPCIONAL
SUCÇÕES	1
ILUMINAÇÃO CROMOLED	OPCIONAL
TRAVESSEIROS	2

BANHEIRA	(C) ^{COMP}	(L) ^{ARG}	(A) ^{ALT}	(E)	(F)	(G)	(H)	CAP.	⊕
Perugia	1670	1670	600	320	580	980	990	400	1/2 cv

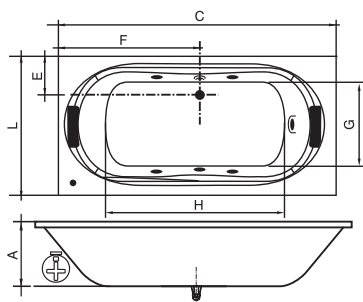


A FG PIACENZA



JATOS	4
JATO PLUS	6/12 (OPCIONAL)
BICO AIR BLOWER	15 (OPCIONAL)
AREJADOR	2
LADRÃO MISTURADOR	1
MOTOBOMBA	1
ACOMODAÇÕES	2
CAPACIDADE	** TABELA
APARELHO AIR BLOWER	OPCIONAL
SUCCÕES	1
ILUMINAÇÃO CROMOLED	OPCIONAL
TRAVESSEIROS	OPCIONAL

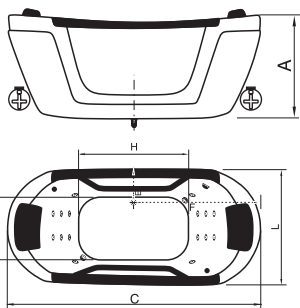
BANHEIRA	(C) ^{COMP}	(L) ^{ARG}	(A) ^{ALT}	(E)	(F)	(G)	(H)	CAP.	⊕
Piacenza 1.6	1600	1060	520	300	800	840	620	250	1/2cv
Piacenza 1.6 Premium	1600	1060	650	300	800	840	620	250	1/2cv
Piacenza 1.91	1910	1080	500	320	955	1100	630	300	1/2cv
Piacenza 1.91 Premium	1910	1080	630	320	955	1100	630	300	1/2cv



A FG POMPÉIA

JATOS	4
JATO PLUS	12 (OPCIONAL)
BICO AIR BLOWER	15 (OPCIONAL)
AREJADOR	2
LADRÃO MISTURADOR	1
MOTOBOMBA	1
ACOMODAÇÕES	2
CAPACIDADE	335
APARELHO AIR BLOWER	OPCIONAL
SUCCÕES	1
ILUMINAÇÃO CROMOLED	OPCIONAL
TRAVESSEIROS	2

BANHEIRA	(C) ^{COMP}	(L) ^{ARG}	(A) ^{ALT}	(E)	(F)	(G)	(H)	CAP.	⊕
Pompéia	1940	1120	520	260	970	700	1110	335	1/2cv



A PORTOFINO

JATOS	4
JATO PLUS	12 (OPCIONAL)
BICO AIR BLOWER	NÃO COMPORTA
AREJADOR	2
LADRÃO MISTURADOR	1
MOTOBOMBA	2
ACOMODAÇÕES	2
CAPACIDADE	400
APARELHO AIR BLOWER	NÃO COMPORTA
SUCCÕES	2
ILUMINAÇÃO CROMOLED	OPCIONAL
TRAVESSEIROS	2

BANHEIRA	(C) ^{COMP}	(L) ^{ARG}	(A) ^{ALT}	(E)	(F)	(G)	(H)	CAP.	⊕
Portofino	1970	910	750	190	970	680	1180	400	2x1/3cv

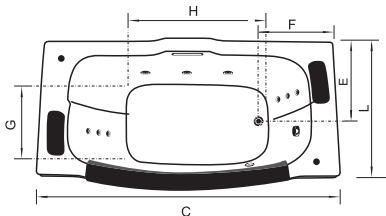
A FG POTENZA



JATOS	4
JATO PLUS	3 (OPCIONAL)
BICO AIR BLOWER	NÃO COMPORTA
AREJADOR	1
LADRÃO MISTURADOR	1
MOTOBOMBA	1
ACOMODAÇÕES	1
CAPACIDADE	270
APARELHO AIR BLOWER	NÃO COMPORTA
SUCCÕES	1
ILUMINAÇÃO CROMOLED	OPCIONAL
TRAVESSEIROS	1

BANHEIRA	(C) ^{COMP}	(L) ^{ARG}	(LM)	(A) ^{ALT}	(AM)	(E)	(F)	(G)	(H)	CAP.	⊕
Potenza	1840	850	900	620	680	430	390	600	1050	270	1/2cv

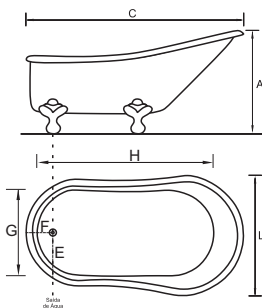
A FG POTENZA DUPLA



JATOS	4
JATO PLUS	6 (OPCIONAL)
BICO AIR BLOWER	NÃO COMPORTA
AREJADOR	2
LADRÃO MISTURADOR	1
MOTOBOMBA	1
ACOMODAÇÕES	2
CAPACIDADE	400
APARELHO AIR BLOWER	NÃO COMPORTA
SUCÇÕES	1
ILUMINAÇÃO CROMOLED	OPCIONAL
TRAVESSEIROS	2

BANHEIRA	(C) ^{COMP}	(L) ^{LARG.}	(LM)	(A) ^{ALT.}	(AM)	(E)	(F)	(G)	(H)	CAP.	⊕
Potenza Dupla	1840	1160	1220	620	680	430	390	920	1050	400	1/2cv

A PRIMO BAGNO

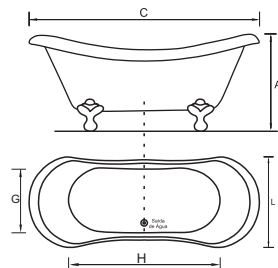


Pés Brancos de Alumínio e Saída de Água inclusos.

Opcionais:
Pés Cromados ou Dourados

BANHEIRA	(C) ^{COMP}	(L) ^{LARG.}	(A) ^{ALT.}	(E)	(F)	(G)	(H)	CAP.
Primo Bagno	740	400	360	110	120	220	500	25

A PRIMO BAGNO DUPLA

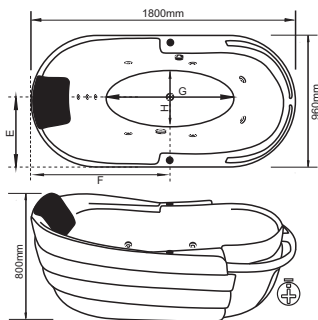


Pés Brancos de Alumínio e Saída de Água inclusos.

Opcionais:
Pés Cromados ou Dourados

BANHEIRA	(C) ^{COMP}	(L) ^{LARG.}	(A) ^{ALT.}	(E)	(F)	(G)	(H)	CAP.
Primo Bagno	860	395	330	105	430	230	550	20

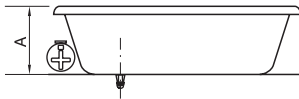
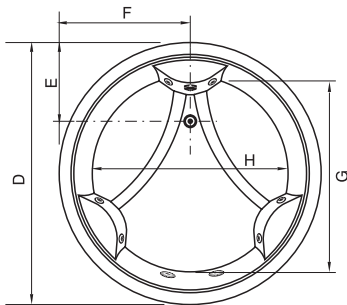
A RAGUSA



JATOS	4 + 2 OPC.
JATO PLUS	3 (OPCIONAL)
BICO AIR BLOWER	NÃO COMPORTA
AREJADOR	2
LADRÃO MISTURADOR	1
MOTOBOMBA	1
ACOMODAÇÕES	1
CAPACIDADE	290
APARELHO AIR BLOWER	NÃO COMPORTA
SUCÇÕES	1
ILUMINAÇÃO CROMOLED	OPCIONAL
TRAVESSEIROS	1

BANHEIRA	(C) ^{COMP}	(L) ^{LARG.}	(A) ^{ALT.}	(E)	(F)	(G)	(H)	CAP.	⊕
Ragusa	1800	960	800	480	900	1100	510	290	1/2cv

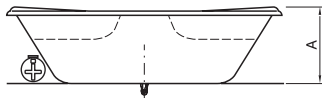
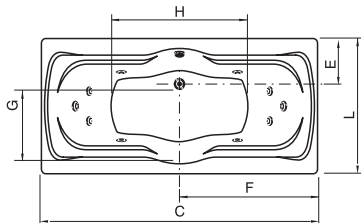
FG RAVENA



JATOS	⊕	4 + 2 OPC.
JATO PLUS	-	NÃO COMPORTA
BICO AIR BLOWER	·	15 (OPCIONAL)
AREJADOR	□	1
LADRÃO MISTURADOR	□	1
MOTOBOMBA	⊕	1
ACOMODAÇÕES	↑	2
CAPACIDADE	↓	420
APARELHO AIR BLOWER	⊕	OPCIONAL
SUCCÕES	⊕	2
ILUMINAÇÃO CROMOLED	⊕	OPCIONAL
TRAVESSEIROS	▲	OPCIONAL

BANHEIRA	(D) ^{EXT}	(A) ^{INT}	(E)	(F)	(G)	(H)	CAP.	⊕
Ravenna	1800	500	360	900	1360	1300	420lt	1/2cv

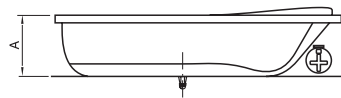
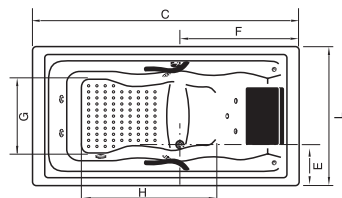
A FG RIETI



JATOS	⊕	4
JATO PLUS	-	6 (OPCIONAL)
BICO AIR BLOWER	·	15 (OPCIONAL)
AREJADOR	□	2
LADRÃO MISTURADOR	□	1
MOTOBOMBA	⊕	1
ACOMODAÇÕES	↑	2
CAPACIDADE	↓	** TABELA
APARELHO AIR BLOWER	⊕	OPCIONAL
SUCCÕES	⊕	1
ILUMINAÇÃO CROMOLED	⊕	OPCIONAL
TRAVESSEIROS	▲	OPCIONAL

Somente	BANHEIRA	(C) ^{COMP}	(L) ^{ARG.}	(A) ^{INT}	(E)	(F)	(G)	(H)	CAP.	⊕
FG	Rieti 1.65	1650	750	400	250	825	530	950	145	1/2cv
	Rieti 1.65	1650	900	400	250	825	600	950	170	1/2cv
	Rieti 1.80	1800	900	400	250	900	600	1000	180	1/2cv

A FG ROMA



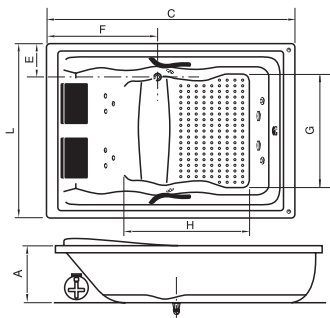
JATOS	⊕	4 + 2 OPC.
JATO PLUS	-	3 (OPCIONAL)
BICO AIR BLOWER	·	15 (OPCIONAL)
AREJADOR	□	1
LADRÃO MISTURADOR	□	1
MOTOBOMBA	⊕	1
ACOMODAÇÕES	↑	1
CAPACIDADE	↓	** TABELA
APARELHO AIR BLOWER	⊕	OPCIONAL
SUCCÕES	⊕	1
ILUMINAÇÃO CROMOLED	⊕	OPCIONAL
TRAVESSEIROS	▲	1

Somente	BANHEIRA	(C) ^{COMP}	(L) ^{ARG.}	(A) ^{INT}	(E)	(F)	(G)	(H)	CAP.	⊕	(A) ^{INT}
⊕	Roma 1.65	1650	850	500	170	800	480	950	185	1/2cv	600
	Roma 1.65	1650	900	500	170	800	540	950	205	1/2cv	600
	Roma 1.75	1750	900	500	170	800	540	980	215	1/2cv	600
⊕	Roma 2.00	2000	900	700	170	800	540	1250	405	1/2cv	800
⊕	Roma 2.00	2000	900	600	170	800	540	1250	340	1/2cv	700

FG ROMA Dupla



JATOS	4 + 2 OPC.
JATO PLUS	6 (OPCIONAL)
BICO AIR BLOWER	15 (OPCIONAL)
AREJADOR	2
LADRÃO MISTURADOR	1
MOTOBOMBA	1
ACOMODAÇÕES	2
CAPACIDADE	310
APARELHO AIR BLOWER	OPCIONAL
SUCÇÕES	1
ILUMINAÇÃO CROMOLED	OPCIONAL
TRAVESSEIROS	2

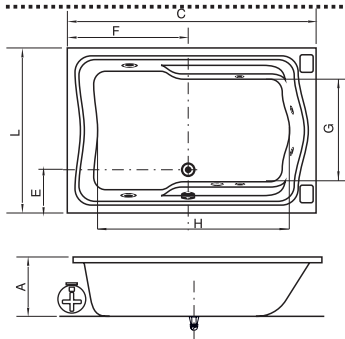


BANHEIRA	(C) ^{COMP}	(L) ^{LARG.}	(A) ^{ALT.}	(E)	(F)	(G)	(H)	CAP.	⊕
Roma Dup. 1.75	1750	1200	500	170	800	750	970	310	1/2cv
Roma Dup. 183	1830	1150	520	170	800	750	1050	320	1/2cv
Roma Dup. 190	1900	1400	500	200	800	1000	1200	450	1/2cv
Roma Dup. Premium	1750	1200	600	170	800	750	970	310	1/2cv

FG SAN MARINO



JATOS	4 + 2 OPC.
JATO PLUS	6 (OPCIONAL)
BICO AIR BLOWER	15 (OPCIONAL)
AREJADOR	1
LADRÃO MISTURADOR	1
MOTOBOMBA	1
ACOMODAÇÕES	2
CAPACIDADE	280
APARELHO AIR BLOWER	OPCIONAL
SUCÇÕES	1
ILUMINAÇÃO CROMOLED	OPCIONAL
TRAVESSEIROS	OPCIONAL

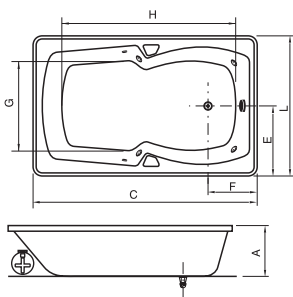


BANHEIRA	(C) ^{COMP}	(L) ^{LARG.}	(A) ^{ALT.}	(E)	(F)	(G)	(H)	CAP.	⊕
San Marino	1500	1100	560	300	700	620	980	280	1/2cv

FG SAN REMO



JATOS	4
JATO PLUS	3 (OPCIONAL)
BICO AIR BLOWER	15 (OPCIONAL)
AREJADOR	1
LADRÃO MISTURADOR	1
MOTOBOMBA	1
ACOMODAÇÕES	2
CAPACIDADE	225
APARELHO AIR BLOWER	OPCIONAL
SUCÇÕES	1
ILUMINAÇÃO CROMOLED	OPCIONAL
TRAVESSEIROS	OPCIONAL

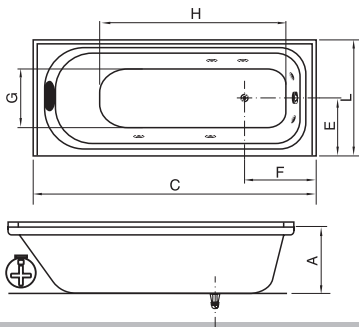


BANHEIRA	(C) ^{COMP}	(L) ^{LARG.}	(A) ^{ALT.}	(E)	(F)	(G)	(H)	CAP.	⊕
San Remo	1420	1170	420	585	270	710	1000	225	1/2cv

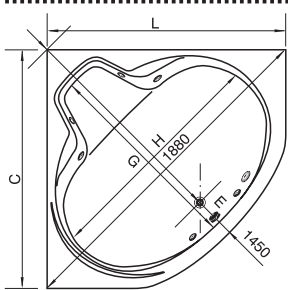
FG SAPRIA



JATOS	4 + 2 OPC.
JATO PLUS	3 (OPCIONAL)
BICO AIR BLOWER	15 (OPCIONAL)
AREJADOR	1
LADRÃO MISTURADOR	1
MOTOBOMBA	1
ACOMODAÇÕES	1
CAPACIDADE	** TABELA
APARELHO AIR BLOWER	OPCIONAL
SUCÇÕES	1
ILUMINAÇÃO CROMOLED	OPCIONAL
TRAVESSEIROS	OPCIONAL



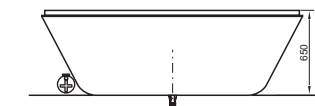
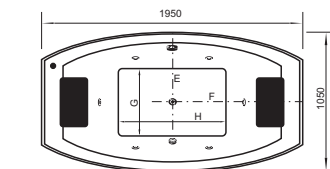
BANHEIRA	(C) ^{COMP}	(L) ^{LARG.}	(A) ^{ALT.}	(E)	(F)	(G)	(H)	CAP.	⊕
Sapria 1.75	1750	750	500	350	350	430	1180	200	1/2cv
Sapria 1.84	1840	800	500	400	350	430	1180	225	1/2cv



JATOS	⊕	4 + 2 OPC.
JATO PLUS	⊖	6 (OPCIONAL)
BICO AIR BLOWER	·	15 (OPCIONAL)
AREJADOR	□	1
LADRÃO MISTURADOR	⊗	1
MOTOBOMBA	⊕	1
ACOMODAÇÕES	↑	2
CAPACIDADE	↓	235
APARELHO AIR BLOWER	⊗	OPCIONAL
SUCÇÕES	⊕	1
ILUMINAÇÃO CROMOLED	⊗	OPCIONAL
TRAVESSEIROS	⊗	OPCIONAL

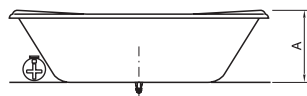
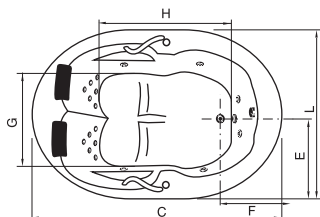
BANHEIRA	(C) ^{COMP}	(L) ^{ARG.}	(A) ^{ALT.}	(E)	(F)	(G)	(H)	CAP.	⊕
Sienna	1350	1350	500	300	940	1000	1330	235	1/2cv

A TRENTO



JATOS	⊕	4 + 2 OPC.
JATO PLUS	⊖	6 (OPCIONAL)
BICO AIR BLOWER	·	NÃO COMPORTA
AREJADORES	□	1
LADRÃO MISTURADOR	⊗	1
MOTOBOMBA	⊕	1
ACOMODAÇÕES	↑	2
CAPACIDADE	↓	252 lt
APARELHO AIR BLOWER	⊗	NÃO COMPORTA
SUCÇÕES	⊕	1
ILUMINAÇÃO CROMOLED	⊗	OPCIONAL
TRAVESSEIROS	⊗	OPCIONAL

BANHEIRA	(C) ^{COMP}	(L) ^{ARG.}	(A) ^{ALT.}	(E)	(F)	(G)	(H)	CAP.	⊕
TRENTO	1950	1050	650	330	470	650	970	252	1/2cv

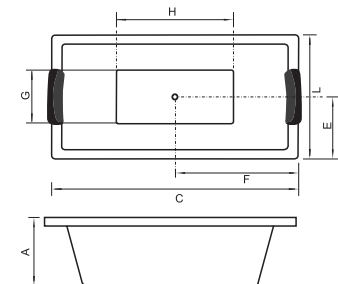


A FG TREVISSO

JATOS	⊕	4 + 2 OPC.
JATO PLUS	⊖	12 (OPCIONAL)
BICO AIR BLOWER	·	15 (OPCIONAL)
AREJADOR	□	2
LADRÃO MISTURADOR	⊗	1
MOTOBOMBA	⊕	1
ACOMODAÇÕES	↑	2
CAPACIDADE	↓	360
APARELHO AIR BLOWER	⊗	OPCIONAL
SUCÇÕES	⊕	1
ILUMINAÇÃO CROMOLED	⊗	OPCIONAL
TRAVESSEIROS	⊗	OPCIONAL

BANHEIRA	(C) ^{COMP}	(L) ^{ARG.}	(A) ^{ALT.}	(E)	(F)	(G)	(H)	CAP.	⊕
Treviso	1870	1270	500	370	540	780	1160	360	1/2cv

A FG TRIESTE

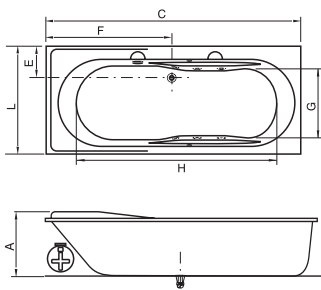


ACOMODAÇÕES	↑	2
CAPACIDADE	↓	320
TRAVESSEIROS	⊗	OPCIONAL

BANHEIRA	(C) ^{COMP}	(L) ^{ARG.}	(A) ^{ALT.}	(E)	(F)	(G)	(H)	CAP.
Trieste	1750	900	640	450	870	500	1150	320

● Válvula de Entrada
⊕ Dispositivo de Drenagem
⊕ Conjunto Motobomba

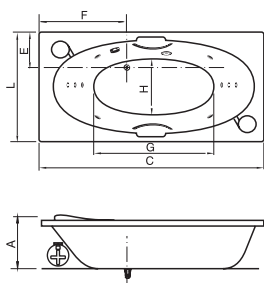
FG TURIM



JATOS	4 + 2 OPC.
JATO PLUS	3 (OPCIONAL)
BICO AIR BLOWER	15 (OPCIONAL)
AREJADOR	1
LADRÃO MISTURADOR	1
MOTOBOMBA	1
ACOMODAÇÕES	1
CAPACIDADE	** TABELA
APARELHO AIR BLOWER	OPCIONAL
SUCCÕES	1
ILUMINAÇÃO CROMOLED	OPCIONAL
TRAVESSEIROS	OPCIONAL

BANHEIRA	(C) ^{COMP}	(L) ^{LAB.}	(A) ^{ALT}	(E)	(F)	(G)	(H)	CAP.	⊕
Turim 1.50	1500	720	450	250	850	400	1000	135	1/2cv
Turim 1.70	1700	720	450	250	850	370	1000	162	1/2cv

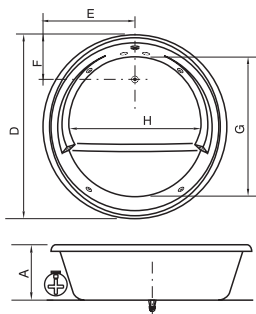
A FG VARESE



JATOS	4
JATO PLUS	6 (OPCIONAL)
BICO AIR BLOWER	15 (OPCIONAL)
AREJADOR	2
LADRÃO MISTURADOR	1
MOTOBOMBA	1
ACOMODAÇÕES	2
CAPACIDADE	** TABELA
APARELHO AIR BLOWER	OPCIONAL
SUCCÕES	1
ILUMINAÇÃO CROMOLED	OPCIONAL
TRAVESSEIROS	OPCIONAL

BANHEIRA	(C) ^{COMP}	(L) ^{LAB.}	(A) ^{ALT}	(E)	(F)	(G)	(H)	CAP.	⊕	
Varese	1850	1060	430	260	750	640	1040	230	1/2cv	
Somente	Varese 2.08	2080	1270	500	300	800	1250	940	470	1/2cv

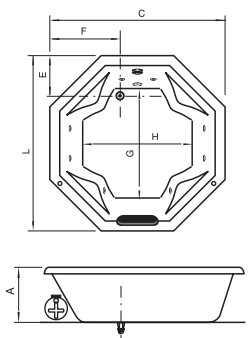
FG VERONA



JATOS	4 + 2 OPC.
JATO PLUS	6 (OPCIONAL)
BICO AIR BLOWER	15 (OPCIONAL)
AREJADOR	1
LADRÃO MISTURADOR	1
MOTOBOMBA	1
ACOMODAÇÕES	2
CAPACIDADE	** TABELA
APARELHO AIR BLOWER	OPCIONAL
SUCCÕES	1
ILUMINAÇÃO CROMOLED	OPCIONAL
TRAVESSEIROS	OPCIONAL

BANHEIRA	(D) ^{PRAM}	(A) ^{ALT}	(E)	(F)	(G)	(H)	CAP.	⊕
Verona 1.5	1500	500	750	300	770	890	250	1/2cv
Verona 1.7	1700	500	850	380	1100	1110	385	1/2cv
Verona 2.0	2000	650	1000	380	1320	1320	550	1/2cv

A FG VICENZA



JATOS	4 + 2 OPC.
JATO PLUS	3 (OPCIONAL)
BICO AIR BLOWER	15 (OPCIONAL)
AREJADOR	1
LADRÃO MISTURADOR	1
MOTOBOMBA	1
ACOMODAÇÕES	2
CAPACIDADE	** TABELA
APARELHO AIR BLOWER	OPCIONAL
SUCCÕES	1
ILUMINAÇÃO CROMOLED	OPCIONAL
TRAVESSEIROS	OPCIONAL

BANHEIRA	(C) ^{COMP}	(L) ^{LAB.}	(A) ^{ALT}	(E)	(F)	(G)	(H)	CAP.	⊕
Vicenza 1.3	1300	1300	520	250	360	720	800	220	1/2cv
Vicenza 1.5	1500	1500	520	250	360	920	1000	250	1/2cv

4. INSTALAÇÃO

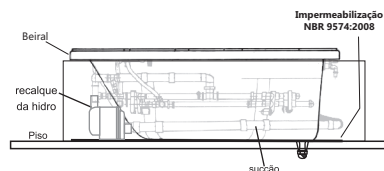
4.1. Preparação da Área

4.1.1. INSTALAÇÃO DA PEÇA SOBRE O PISO OU SOBRE A LAGE

• A banheira deve ser assentada sobre o piso com a farofa de 6 porções de areia para 1 de cimento. Na parede de fechamento do conjunto motobomba deve haver uma tampa de inspeção, que ocasionalmente poderá servir para manutenção. Esta abertura deve ser rigorosamente observada afim de manter espaço suficiente para trabalho em caso de manutenção.

• Não esquecer de fazer o muro de "apoio" da borda da banheira na instalação e vedar as bordas.

• Não fazer o acabamento com pedra acima do beiral da banheira, apenas ao lado ou abaixo do beiral (Ver figura ao lado).

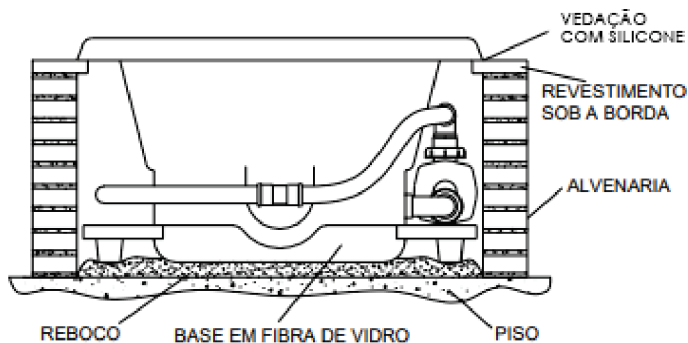


4.1.2. DIMENSÕES DE ESPAÇO

Para dimensionar o espaço de instalação da sua banheira de embutir, utilize as medidas das páginas 9 a 32, conforme o modelo de banheira adquirido. Deve-se utilizar as medidas de Comprimento, altura e largura para construção dos muros para apoio da borda da banheira. Indicamos que os muros sejam construídos na presença da banheira para que o instalador possa utilizá-la em caso de dúvidas nesse processo."

4.1.3. DIMENSÕES E POSIÇÃO DOS MEIOS DE SUSTENTAÇÃO

Para instalação da sua banheira de embutir, construa um muro na largura de, pelo menos 9cm, em toda volta da banheira para sustentação deste e apoio das bordas. O muro deve ser construído abaixo das bordas para apoio da banheira. Para isso, deve-se seguir as dimensões de comprimento, altura e largura do seu modelo de banheira Mondialle, que estão apresentados entre as páginas 9 a 32 deste manual. Este muro de sustentação deve ser rebocado e pode ser coberto com algum revestimento cerâmico ou pedra de granito/mármore.



4.1.4. DISTÂNCIA DA ESTRUTURA E AS PARTES VIZINHAS

Na instalação da sua banheira de embutir, lembre-se de deixar uma distância mínima de 10cm entre a borda da banheira e as paredes da casa.

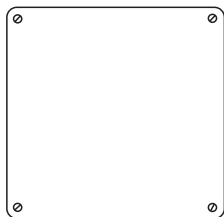
4.1.5. ÁREA DE INSPEÇÃO

Através da área de inspeção se pode ter acesso a todas as instalações elétricas das banheiras e spas. É de responsabilidade do cliente a vedação da tampa e de toda a área de inspeção, conforme exigido no item 14.2.5 DA IEC 60529 (IPX5).

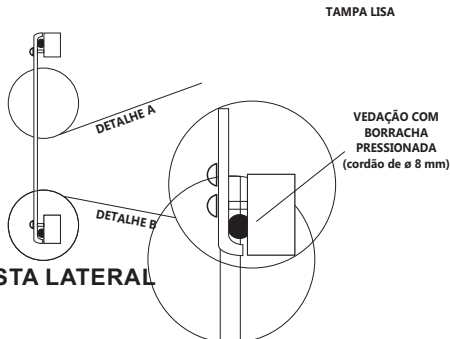
Tampa Lisa

Modelo destinado apenas a banheiras que já possuam troca de ar em sua estrutura.

Nota: As banheiras que possuam abas frontais e laterais não devem ser vedadas de forma alguma, pois foram projetadas para facilitar a troca de ar externa e interna do equipamento. A natureza da fibra de vidro é transpirar e isto facilita a proliferação de fungos e bactérias, por isso recomendamos não obstruir esta troca de ar projetada previamente na banheira.



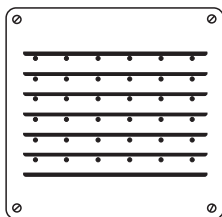
VISTA FRONTAL



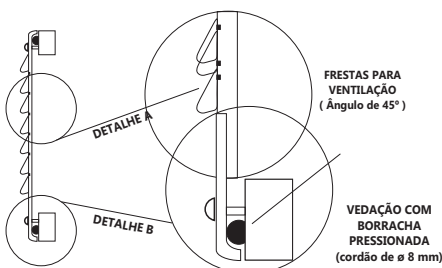
VISTA LATERAL

Tampa Ventilada

Modelo recomendado para a não proliferação de fungos e bactérias, pois proporciona uma constante troca de ar. Não obstruir as frestas.



VISTA FRONTAL



VISTA LATERAL

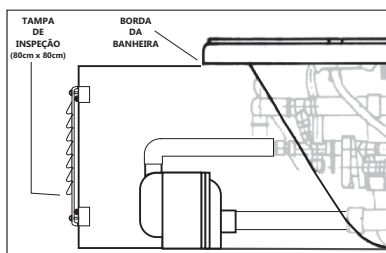


TABELA DE MEDIDAS MÍNIMAS TAMPA DE INSPEÇÃO		
MODELO	LARGURA	ALTURA
BANHEIRA	50 cm	30 cm

TAMPA DE INSPEÇÃO

PARA ACESSAR O MOTOR E AS PARTES ELÉTRICAS ABRA ESTA TAMPA

O adesivo acima se encontra nas Tampas de Inspeção, que forem adquiridas pelos clientes através da Mondialle.

NOTA 1: A TAMPA DE INSPEÇÃO NÃO É FORNECIDA COMO PADRÃO EM NOSSOS PRODUTOS. A ALVENARIA É UMA OPÇÃO, E É DE RESPONSABILIDADE DO CLIENTE, O MESMO DEVE SEGUIR AS INSTRUÇÕES DESCRITAS NESTE MANUAL.

NOTA 2: TODO LOCAL QUE O ACESSO DE PARTES VIVAS (MOTORES, PARTES ELÉTRICAS E AFINS), EXCETO AS PEÇAS FORNECIDAS COM SEGURANÇA EXTRA BAIXA TENSÃO NÃO SUPERIOR A 12V, DEVE SER INACESSÍVEL PARA UMA PESSOA NO BANHO (IEC 60335-2-60), DEVEM SER PROTEGIDAS E ACESSADO APENAS POR PESSOAS COM DEVIDO CONHECIMENTO TÉCNICO.

4.10.1 COMO INSTALAR A TAMPA DE INSPEÇÃO:

- 1° - CONSTRUIR UMA PAREDE SOBRESSAINDO A BORDA, COM O ACESSO A MOTOBOMBA E DEMAIS COMPONENTES ELETRO-ELETRÔNICOS (CONFORME DESENHO ACIMA)
- 2° - A TAMPA DE INSPEÇÃO A SER INSTALADA DEVERÁ TER AS DIMENSÕES MÍNIMAS CONFORME TABELA ACIMA.
- 3° - PARA NÃO PREJUDICAR O ACESSO AOS COMPONENTES ELETRO-ELETRÔNICOS, SUA LOCALIZAÇÃO NUNCA DEVE ESTAR VIRADA PARA A BACIA OU QUALQUER OUTRO OBJETO FIXO QUE POSSA OBSTRUIR O ACESSO.
- 4° - SUA LOCALIZAÇÃO NUNCA DEVE SER VOLTADA PARA O BOX DO BANHEIRO, PARA EVITAR O VAPOR E OS RESPINGOS D'ÁGUA.
- 5° - AO SE REMOVER A TAMPA DE INSPEÇÃO OS COMPONENTES ELETRO-ELETRÔNICOS, ASSIM COMO AS INFORMAÇÕES TÉCNICAS DO PRODUTO (ITEM 12 DESTA MANUAL) SERÃO ACESSÍVEIS. OS ITENS ACIMA ATENDEM A PORTARIA DO INMETRO 371/2009 - ABNT NBR NM 60335-1:2010 - IEC 60335-2-60:2008.

4.1.6. CONSIDERAÇÕES IMPORTANTES NA INSTALAÇÃO DE BANHEIRAS

1 - A saída de esgoto deve ficar fora do centro do ralo do contra piso aproximadamente 20cm.

2 - a altura da entrada de água deve ser de 30 cm do contra piso e nunca na mesma direção da entrada da banheira.

3 - O registro e o misturador devem ficar sempre 20 cm acima da borda da banheira.

4 - A altura da caixa de eletricidade (conduíte) deve ficar 30 cm acima do contra piso.

5 - A distância entre o ponto elétrico e a entrada de água deve ter aproximadamente 30 cm.

6 - O ponto elétrico deve sempre ficar próximo ao motor.

7 - A distância interna entre as paredes deve ter 2 cm a menos que a largura e o comprimento de cada lado da banheira. Por exemplo: Se considerarmos uma banheira de 1,45m. x 0,85cm., a distância entre as paredes deve ser de 1,41m. x 0,81m.

8 - Para se instalar uma banheira, recomendamos subir a princípio apenas 3 muretas, a do fundo e as laterais, deixando a frontal para ser erguida 2 dias após o assentamento da banheira.

9 - A banheira deve ficar expressamente 1 dia com água para que a massa possa secar e assentar no fundo da banheira. Com este procedimento se verifica a ocorrência de possíveis vazamentos.

10 - A massa para se assentar a banheira, comumente conhecida como farofa, é composta de uma receita de 6 x 1. Sendo que 6 porções são de areia e 1 porção é de cimento.

11 - A banheira deve ser assentada no fundo desta farofa até formar o desenho do fundo da banheira nela. Após isto, acrescentar um cimentcola por cima do desenho formado e assentar a banheira. Nivele a banheira ou a esquadrinhe apelos cantos da parede.

12 - O motor e demais partes eletro-eletrônicas devem estar em local de fácil acesso para que se possa fazer qualquer tipo de manutenção, para isso, deve-se fazer uma abertura nas muretas de sustentação e instalar uma tampa de inspeção.

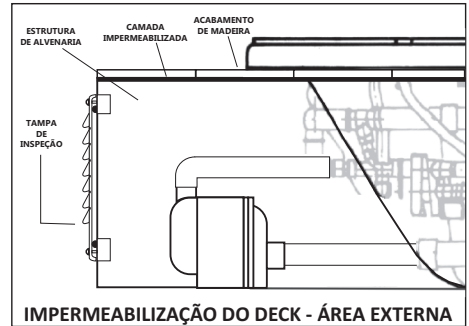
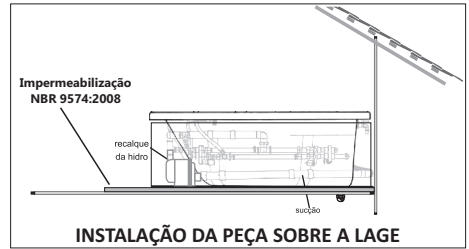
13 - A tampa de inspeção deve ter no mínimo 30cm x 50cm e para instala-la deve se deixar uma abertura de 25cm x 45cm para o encaixe da mesma.

14 - Recomendamos colocar a banheira em funcionamento de 15 em 15 dias para a manutenção do equipamento.

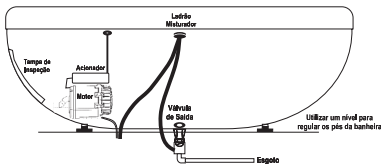
15 - Recomendamos que a saída de água da banheira seja ligada a uma caixa sifonada ao lado da banheira, pode-se utilizar a própria caixa sifonado do chuveiro se houver. Uma caixa seca abaixo da banheira também é recomendada para reter possíveis vazamentos de água.

4.1.7. IMPERMEABILIZAÇÃO

• Para ambas as áreas onde a banheira poderá ser instalada, recomendamos para evitar infiltração, fazer a impermeabilização da área, obedecendo a norma **NBR 9574:2008**. Evitando-se assim o comprometimento funcional da edificação, bem como a recuperação de : pinturas, troca de carpetes, danos a equipamentos Eletro-Eletronicos, Moveis e riscos a instalação elétrica. "A **NBR 9574:2008** – Execução de Impermeabilização estabelece em seu escopo as exigências e recomendações relativas à execução de impermeabilização para que sejam atendidas as condições mínimas de proteção da construção contra a passagem de fluidos, bem como a salubridade, segurança e conforto do usuário, de forma a ser garantida a estanqueidade das partes construtivas que a requeiram." Caso a banheira ou ofurô for instalado em área externa em deck de madeira, deve ser construída uma estrutura de alvenaria impermeabilizada conforme a norma NBR 9574 - Execução de Impermeabilidade, e a madeira deve ser instalada apenas como acabamento de superfície, evitando-se assim, infiltrações que danifiquem os equipamentos eletro-eletrônicos. Veja a figura ao lado.



4.1.8. BANHEIRAS PREMIUM COM CAIXA



Obs. Para facilitar o acesso, instalar sempre a banheira com a válvula de saída voltada para o lado oposto da parede. Colocar os pontos elétricos e hidráulicos sempre favorecendo o ponto da cabeceira ou o lado onde se encontra o ladrão misturador da banheira.

4.2. Esquema e Instalação Elétrica

INSTALAÇÃO ELÉTRICA

Tensão opcional de 127/220V. Se a banheira tiver apenas motor, utilizar cabo de 6mm², se tiver também aquecedor, utilizar cabo de 10mm².

A instalação elétrica deve ser feita como na figura ao lado, observando-se o aterramento do conjunto.

A Alimentação da banheira deve ser feita através de uma rede 127V ou 220 V - 60 Hz (com + ou - 6% de oscilação). Para cálculo dos disjuntores, o cliente deve considerar as seguintes especificações:

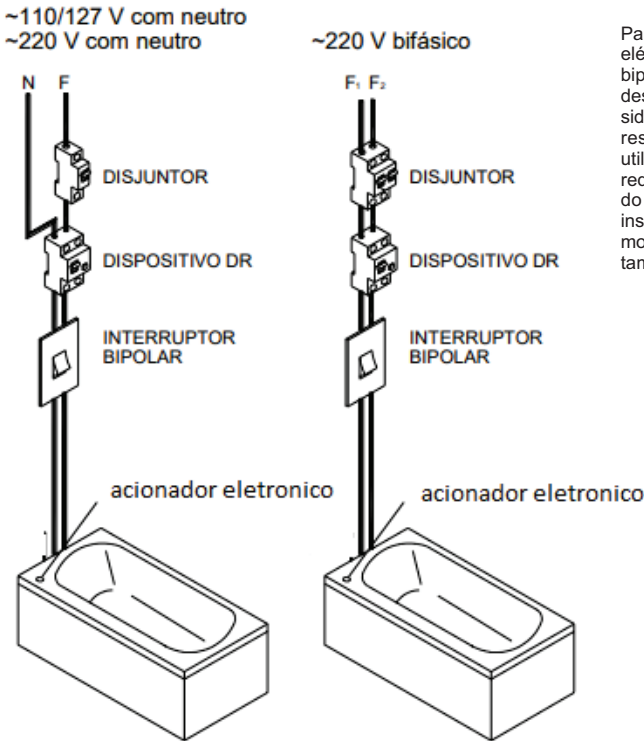
Banheiras sem aquecimento fazer o seguinte cálculo:

$$\frac{HP \div 746 \times 1000 \times \text{Partida do Motor}}{\text{tensão}}$$

DISJUNTOR (A)	FIOS (mm ²)
32 AMP	06mm ²
50 AMP	10mm ²
60 AMP	10mm ²

O cabo terra deverá ser ligado a um terra eficiente menor que 5 Ohms de resistência (não utilizar para este fim encanamentos metálicos existentes ou o fio neutro do transformador). Ligue o fio terra (verde) do painel no fio terra de instalação. Ligue os dois fios de alimentação do painel nos fios de força da sua instalação, faça as conexões corretamente e isole com fita apropriada. Somente energize o painel após incluir toda a instalação. A Mondialle recomenda o uso de contatora em motores acima de 1,5CV. Somente energize o painel após incluir toda a instalação. A Mondialle recomenda o uso de contatora em motores acima de 1,5CV.

4.2.1. DESCONEXÃO DO EQUIPAMENTO APÓS A INSTALAÇÃO



Para desconectar sua banheira da energia elétrica, primeiramente desligue o interruptor bipolar ao qual ela está ligada e em seguida desligue o DR e o Disjuntor. Ambos devem ter sido instalados no quadro de energia de sua residência. Após isso, basta desconectar, utilizando uma chave de fenda, a fiação da rede de alimentação que está ligada no sinal do acionador eletrônico. Esse sinal está instalado abaixo de sua banheira, próximo a motobomba. Para acessá-lo basta remover a tampa de inspeção.

É OBRIGATÓRIO A INSTALAÇÃO DE UM DR PARA A LIGAÇÃO DESTE APARELHO

O dispositivo DR é um interruptor automático que desliga correntes elétricas de pequena intensidade (da ordem de centésimos de ampère), que um disjuntor comum não consegue detectar, mas que podem ser fatais se percorrerem o corpo humano. Desta maneira, indicamos que, um completo sistema de aterramento, que proteja as pessoas de um modo eficaz, deve conter, além do condutor terra, o dispositivo DR.

A NBR 5410:2004 exige a utilização de proteção diferencial residual (disjuntor ou interruptor) de alta sensibilidade em circuitos terminais que sirvam a pontos situados em locais contendo banheira ou chuveiro.

Disjuntor Diferencial Residual (DR)

É um dispositivo constituído de um disjuntor termomagnético acoplado a um outro dispositivo: o diferencial residual. Assim, ele conjuga duas funções:

- a do disjuntor termomagnético, que protege os condutores do circuito contra sobrecarga e curto-circuito
- a do dispositivo diferencial residual, que protege as pessoas contra choques elétricos provocados por contatos diretos e indiretos

Existem dois tipos de Disjuntores Diferenciais Residuais no mercado, o bipolar e o tetrapolar

Os disjuntores DR devem ser ligados aos condutores fase e neutro dos circuitos, sendo que o neutro não pode ser aterrado após o DR.

Interruptor Diferencial Residual (IDR)

É um dispositivo composto de um interruptor acoplado a um outro dispositivo: o diferencial residual. Assim, ele conjuga duas funções:

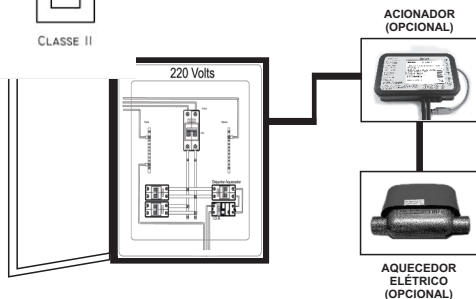
- a do interruptor, que liga e desliga, manualmente, o circuito
- a do dispositivo diferencial residual (interno), que protege as pessoas contra choques elétricos provocados por contatos diretos e indiretos

Existem dois tipos de Interruptores Diferenciais Residuais no mercado, o bipolar e o tetrapolar. Os interruptores DR devem ser utilizados nos circuitos em conjunto com dispositivos e sobre corrente (disjuntor ou fusível), colocados antes do interruptor DR.



CLASSE II

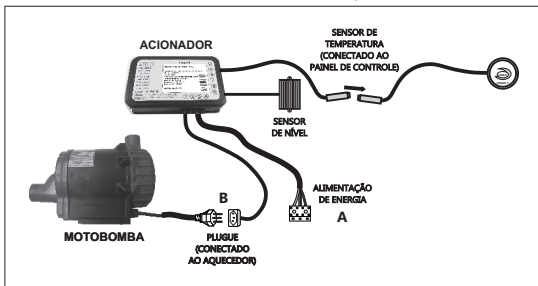
ESQUEMA DO QUADRO DE DISTRIBUIÇÃO



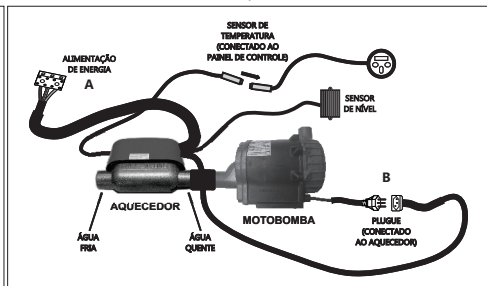
Esta tabela está em acordo com a NBR 5410:2008 e escala métrica NBR 70 C. Aplicada para distâncias até 30m e Temperatura ambiente de 30° C.

Seção mm ²	Diâmetro mm	Corrente Máx A
2,5	2,02	20
4	2,56	25
6	3,14	32
10	4,05	50
16	5,13	60

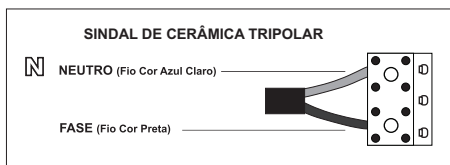
CONEXÕES ELÉTRICAS QUANDO UTILIZADO O OPCIONAL DE ACIONADOR SEM AQUECEDOR ELÉTRICO



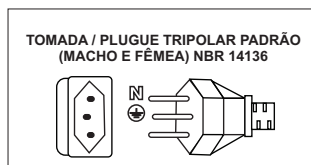
CONEXÕES ELÉTRICAS QUANDO UTILIZADO O OPCIONAL DE AQUECEDOR ELÉTRICO



DETALHE A



DETALHE B



A **NBR 5410:2008** - Instalações elétricas de baixa tensão determina que duas regras devem ser seguidas na escolha da cor dos fios e cabos. Uma se refere ao condutor elétrico, que, em todas as instalações deve ser azul claro. A outra diz respeito ao condutor de proteção, popularmente conhecido como terra, que deve ser verde e amarelo (brasileirinho). Ainda segundo a norma, as demais cores possuem uso livre, desde que não sejam utilizadas para o neutro e o terra.

Segundo IEC 60335-2-60, item 25.1, o motor não é destinado para conexão direta na rede elétrica, deve ser ligado a um acionador / aquecedor intermediário (opcionais). O padrão das tomadas seguem as normas NBR 14136 de novembro de 2002.

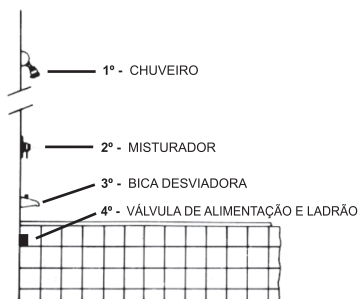
4.3. Esquema de Instalação Hidráulica

ALIMENTAÇÃO DE ÁGUA

Para a alimentação de água da sua banheira, recomendamos quatro sistemas:

- 1 - Chuveiro
- 2 - Misturador
- 3 - Bica Desviadora
- 4 - Válvula de Alimentação e Ladrão

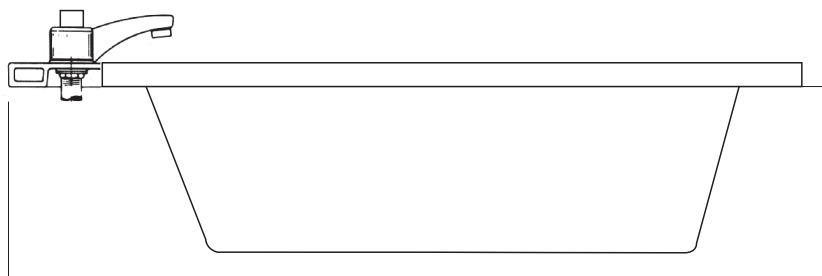
Nota: Suporta pressão de entrada de água de até 400 Kpa, (4,0Kgf/cm² ou 40 m.c.a).



4.4. Entrada de Água

INSTALAÇÃO MISTURADORES

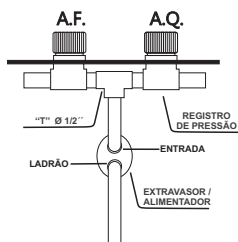
3 - Bica Desviadora



4 - Com misturadores na parede ou sobre a borda da banheira usando o Extravasor/Alimentador.

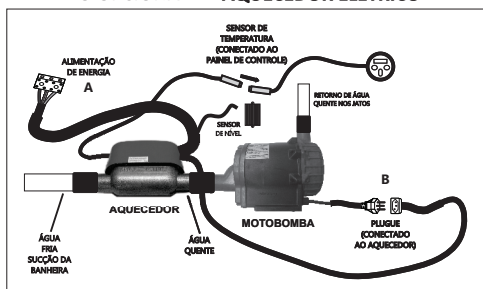
Caso você opte pelos sistemas 3 ou 4, proceda da seguinte forma:

- Para abrir os furos de instalação dos registros e da bica, utilize serra tipo copo, diâmetro 35ml.
- No caso de instalação tipo 3 faça as ligações entre registros com tubulação e conexões de cobre com 1/2" de diâmetro e ligue ao extravasor/alimentador através de conexões apropriadas para ligação cobre/PVC.
- Nas opções 3 e 4, a alimentação de água do extravasor/alimentador deve ser vedada com o cap de 20mm.



Nota: Suporta pressão de entrada de água até 750 kPa (7,5 Kgf/cm² ou 75 m.c.a)

ESQUEMA HIDRÁULICO QUANDO UTILIZADO O OPCIONAL DE AQUECEDOR ELÉTRICO

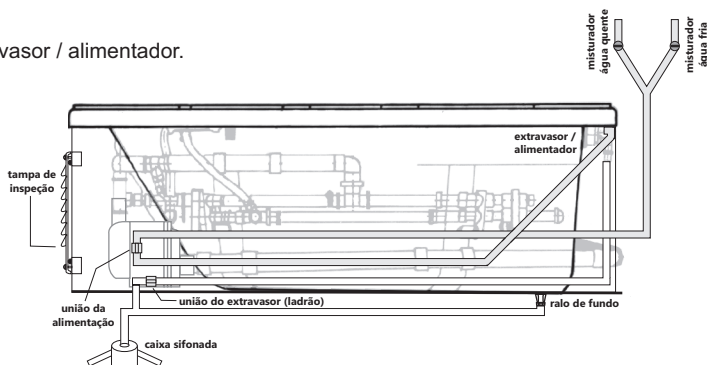


4.5. Escoamento de Água

SISTEMA DE DRENAGEM

A sua banheira já vem com o extravasor / alimentador.
Ao lado, o sistema de instalação.

Obs. Deixar sempre uma união para a conexão da alimentação e uma união para a conexão do extravasor (ladrão) para o caso de uma necessidade de sacar a banheira do local da instalação.



CONEXÕES HIDRÁULICAS

A mangueira de conexão do motor à hidro é fabricada sob especificação técnica interna e é fixada com abraçadeiras de aço inox, portando caso haja a necessidade de substituição da mangueira deve-se contatar a Mondiale através do SAC, conforme item 9. SAC - Serviço de Atendimento ao Cliente deste manual. Toda a tubulação deve seguir a normas hidráulicas: NBR 7198 - Projeto e Execução de Instalações Prediais de Água Quente, e a ABNT NBR 5626 - Instalação Predial de Água Fria. A temperatura da água não deve exceder 40 ° graus C.

4.6. Acionador

PROCEDIMENTOS PARA UTILIZAÇÃO DA HIDROMASSAGEM

Nunca acione o motor sem água na banheira, o nível de água correto é acima dos dispositivos de hidromassagem.

Acionamento: apertando o núcleo do botão se aciona a hidro. E apertando novamente se desliga.



A iluminação do led é o indicativo de que o acionador está ligado.



DO ACIONAMENTO ELETRÔNICO OPCIONAL

O produto tem a finalidade de acionar a bomba de hidromassagem. Pressionando ON/OFF, você estará ligando e desligando seu equipamento; toda vez que a bomba da banheira for acionada acenderá um led de identificação.

Toda vez que faltar energia elétrica, o acionador retornará a situação desligado e quando retornar a energia será necessário pressionar ON/OFF para religar a bomba (proteção contra falta de fase).

A bitola dos fios de entrada até o quadro de distribuição e a chave geral de proteção depende da carga geral da casa ou apartamento. Esse dimensionamento, bem como o do circuito do acionador e da moto-bomba, deverão ser feitos por um técnico habilitado.

O Fio Terra da moto-bomba deverá ser sempre aterrado conforme norma NBR 5410.

Para sua segurança, nunca instale qualquer equipamento elétrico em sua banheira sem ligar o Fio Terra.

A NBR 5410 (Instalações Elétricas de Baixa Tensão) determina a instalação de um disjuntor DR exclusivo para o circuito, com corrente diferencial de 30 mA e corrente nominal conforme consumo do circuito.

ATENÇÃO: A instalação deste equipamento em moto-bombas acima de 2HP diminui substancialmente sua vida útil.

Funciona com 127 Volts ou 220 Volts conforme ligação da seleção da tensão

4.7. Aquecedor

Equipamento opcional.

A bitola desses fios depende da distância do Aquecedor ao quadro de distribuição.

A bitola dos fios de entrada até o quadro de distribuição e a chave geral de proteção depende da carga geral da casa ou apartamento. Esse dimensionamento, bem como o do circuito do Aquecedor e da moto-bomba, deverão ser feitos por um técnico habilitado.

Para ligar os fios de energia elétrica, Aquecedor, Fio Terra e Moto-bomba siga corretamente o Esquema de Instalação, evite emendas. O Fio Terra deverá ser sempre aterrado conforme norma NBR 5410.

ATENÇÃO: para sua segurança, nunca instale equipamentos elétricos em sua banheira sem ligar o Fio Terra. A NBR 5410 (Instalações Elétricas de Baixa Tensão) determina a instalação de um disjuntor DR exclusivo para o circuito do aquecedor digital, com corrente diferencial de 30 mA e corrente nominal conforme consumo do circuito.



4.8. Esquema de Instalação

1 - Antes de iniciar a instalação, encha a banheira com água e acione o motor para verificar possíveis vazamentos. Caso ocorra um vazamento, entre em contato com a fábrica antes de fazer a instalação da banheira.

2 - Durante o trabalho de instalação, proteja a sua banheira cobrindo-a com plástico ou papelão da embalagem para não danificá-la. Os danos decorrentes de resíduos de construção não estão cobertos pela garantia.

3 - Para o assentamento da banheira, nivele o piso primeiramente.

4 - Prepare a farofa contendo 6 partes de areia e 1 de cimento.

5 - Faça uma base com a farofa e logo a seguir apóie a banheira nivelando-a. Tome cuidado para que todos os pontos em contato com a base da banheira sejam preenchidos.

6 - Faça vedação com material a base de silicone.

7 - Para a instalação da válvula de saída, vire a banheira de lado e fixe a válvula prendendo-a firmemente com a porca de fixação. Para evitar vazamentos use o anel de vedação e/ou produto à base de silicone.

8 - Rosqueie o joelho na válvula usando fita teflon para vedação

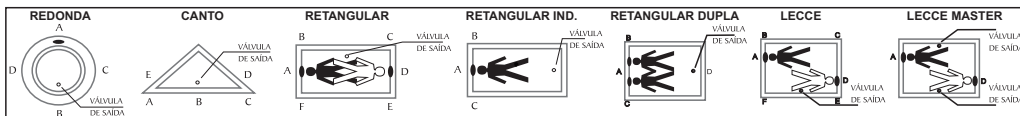
9 - O abastecimento de água (quente/fria) deverá ser feito pela cavidade superior do ladrão/misturador em tubulação de cobre (1/2 ou 3/4). O controle de vazão e temperatura será efetuado por dois registros ou misturador.

10 - A ligação do extravasor será feita pela parte inferior do ladrão misturador e conectado diretamente ao esgoto. Esta ligação dará vazão ao excesso de água evitando o transbordamento.

4.9. Motor

INSTALAÇÃO DA MOTOBOMBA

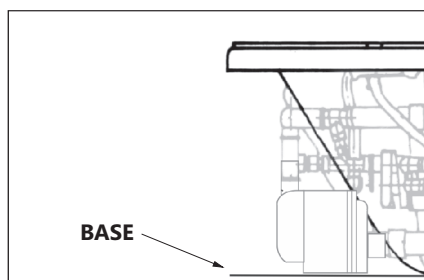
A instalação da motobomba deve seguir os posicionamentos pré-estabelecidos abaixo, de acordo com os modelos das banheiras:



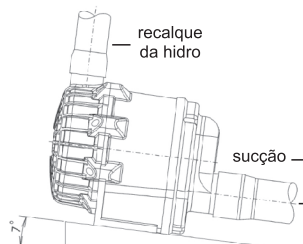
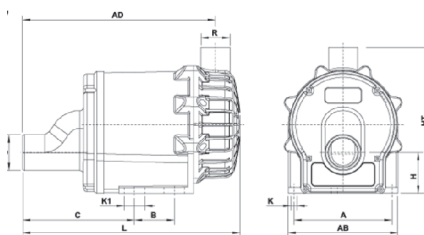
As motobombas colocadas fora dos pontos apresentados não são aconselhadas, pois ultrapassam a borda superior da banheira.

Exemplos:

MODELOS	POSIÇÃO MOTOR					
	A	B	C	D	E	F
ALBA						
ALESSANDRIA						
ANDRA						
AREZZO						
ASCOLI						
ASCOLI CANTO						
ASCOLI DUPLA						
ASCOLI MASTER						
ASCOLI MASTER DUPLA						
ASCOLI PREMIUM						
ASILI						
AVOLA						
BARI						
BARI L 95						
BELLETA						
BIELLA						
BRESCIA						
CAPRI						
CATANIA						
DI ASIORI						
ELBA						
ELBA PREMIUM						
ELBA DUPLA						
ENNA						
FERRARA						
FLORENÇA						
GENOVA						
IBERIA						
IBERIA DUPLA						
LECCE						
LECCE MASTER						
LELICA						
MAITA						
MACERATA						
MACERATA RETANGULAR						
MESSINA						
MODENA						
MONTE CARLO						
MONZA						
NAPOLI / PREMIUM						
NICE						
OFURO REDONDO						
OFURO / PREMIUM						
OFURO DUPLA / PREMIUM						
OFURO MINI / PREMIUM						
OSTIA						
PADOVA						
PAROLA OVAL						
PAROLA REDONDA						
PIENA						
PERUGIA						
PARMA						
PARCENZA						
PISA CANTO						
POMPEIA						
POTENZA						
POTENZA DUPLA						
ROSINA						
RIETI						
RIVOLI						
ROMA / PREMIUM						
ROMA DUPLA / PREMIUM						
SAN MARINO						
SAN REMO						
SARPA						
SARONNO						
SIFNIA						
SIRACUSA						
SUPREMA						
SUPREMA L 45						
TRIVERO						
TURIM						
VAREZE						
VERONA						
VICENZA						



TODOS OS COMPONENTES ELETRO-ELETRÔNICOS DEVEM SER INSTALADOS NA CABECEIRA DA BANHEIRA SOBRE UMA BASE DE 15CM DE ÁREA, EVITANDO ASSIM O CONTATO DIRETO COM O CHÃO. (ATENENDO O ITEM 15.1.2 DA IEC 60335-1)



Não deixe a bomba funcionar com a banheira vazia.

5. Manutenção e Conservação

5.1. Manutenção

Para a manutenção normal, utilize produto de limpeza neutro. Jamais use produtos abrasivos (saponáceos, palha de aço, etc), pois podem riscar a banheira, danificando o seu acabamento.

Limpeza do casco: não utilize pastas de limpeza ou outro produto químico ou abrasivo, utilize somente pano úmido e detergente líquido neutro.

Limpeza do piso antiderrapante: usar escova de nylon com sabão neutro.

A aplicação periódica de polidor de cera automotiva manterá o brilho da mesma, protegendo o revestimento. Em caso de pequenos riscos, use lixa d'água 600 e aplique a cera automotiva até voltar o brilho original.

Para limpeza dos acabamentos cromados ou dourados simplesmente enxágue-os com água limpa. Para secá-la faça uso de um pano de algodão ou flanela.

Caso seja necessário um polimento, utilize ceras automotivas e de brilho com uma flanela limpa e seca. Não garantimos o kit ou acessórios se for constatado o mau uso ou negligência.

5.2. Conservação

Nunca carregue a sua banheira pela tubulação. O nível mínimo de água na banheira para a hidromassagem deve ser de 20 mm acima dos hidrojatos mais altos.

Por questões de higiene e conservação, recomendamos que se esvazie a banheira após o uso ou no máximo no dia seguinte a sua utilização.

Nunca acione o motor sem água na banheira. Não proceda as operações deste manual com ferramentas impróprias. Verifique a tensão da rede elétrica antes de conectar qualquer fio. Em caso de mal funcionamento, após a instalação completa da banheira procure um técnico especializado.

6. Tratamento da Água

Fazer a manutenção da água a mantêm saudável e isenta de microrganismos, bactérias, materiais orgânicos e outros contaminantes que causam vários tipos de doenças e aceleram a deterioração da água, causando cores e odores desagradáveis.

É necessário fazer a troca da água de forma bem freqüente, principalmente, após utilizações mais intensas e com a temperatura da água elevada. Nestes casos você vai perceber que é mais fácil esvaziar a banheira e limpá-la.

O ideal, é realizar o ciclo de esvaziamento/limpeza todos os dias, especialmente quando prever que não vai utilizar o equipamento durante um longo período. Se detectar maus cheiros, encha a banheira até cobrir os jatos e realize o ciclo de limpeza/esvaziamento antes de utilizá-la, mantendo assim, sempre ótimas condições higiênicas.

O novo abastecimento, pode ser feito pouco antes da próxima utilização. Não utilize cloro na sua banheira. O cloro é muito agressivo para os materiais de acabamento da banheira e incômodo para sua utilização, principalmente, quando a água é aquecida a temperaturas elevadas. Devido às características do material você nunca deve usar cloro em banheiras de fibra de vidro / gel coat ou acrílico. Recomendamos o uso de produtos a base de peróxido de hidrogênio em substituição ao cloro.

6.1 Valores ideais de pH para a sua banheira

O pH (potencial de hidrogênio) é uma medida que informa se a água está ácida (pH baixo), neutra (pH = 7,0) ou alcalina (pH alto). A escala de pH varia de 0 à 14,0.

Quando o pH estiver baixo (abaixo de 7,4), poderá ocorrer a rápida degradação do cloro existente na água (comprometendo sua ação desinfetante e aumentando sua demanda), corrosão de superfícies metálicas e irritação dos olhos.

Quando o pH estiver alto (acima de 7,6), poderá ocorrer a redução da eficácia do cloro existente na água (comprometendo sua ação desinfetante), formação de incrustações, irritação dos olhos e turvação da água.

O ideal seria um pH entre 7,4 e 7,6.

Manter o pH dentro da faixa ideal proporciona maior conforto aos banhistas e segurança para os equipamentos metálicos. Fazer a medição do pH com fita teste e manter sempre a água renovada é o tratamento mais eficaz. Se a água tiver que ficar muito tempo na banheira recomendamos o uso do ozonizador (equipamento opcional)

7. Prazos da Garantia

Se apresentado o número de Ordem de Produção (O.P.) da banheira presente no Certificado de Garantia deste Manual de Instruções, a validade da garantia oferecida pela Mondiale é de 3 (três) anos no casco da banheira luxo (fibra e acrílico) e 1 (um) no casco das banheiras standard (fibra e acrílico). O brilho do acrílico tem 10 (dez) anos de garantia.

As peças de metal cromadas possuem 1 (um) ano de garantia.

Acionadores, aquecedores, filtros, cromoleads, painéis e demais componentes eletro-eletrônicos também possuem 1 (um) ano de garantia.

Os motores especialmente contam com 2 (dois) anos de garantia à partir da data de fabricação registrada no termo de garantia do produto.

A tubulação da banheira possui 1 (um) ano de garantia.

Se este número de Ordem de Produção (O.P.) não for apresentado no ato da reclamação do produto, passa a valer a garantia oferecida pelo Código do Consumidor.

Obs.: A falta do uso de equipamentos homologados e descritos neste manual acarretará falta de garantia

The logo for Mondiale features a stylized, bold letter 'M' on the left, followed by the word 'Mondiale' in a clean, sans-serif font. A single water droplet is positioned at the end of the word, under the letter 'e'.

8. Certificado de Garantia

Mondialle CERTIFICADO DE GARANTIA

Data da Fabricação ____/____/____

Nº da O.P.

Esclarecimentos quanto a Garantia

Este produto é garantido pela Mondialle Design, pela forma a seguir estabelecida:

Das concessões da garantia:

1. A garantia abrange os reparos necessários em decorrência de falhas de material, montagem ou fabricação.

1.1. As peças substituídas serão de propriedade da Mondialle Design.

1.2. Todas as peças substituídas e os serviços em garantia serão gratuitos, conforme Lei do Consumidor nº 8.078/90 Capítulo IV Seção III.

São condições para efetivação da garantia:

2. Que as peças que em virtude de vício ou problemas de funcionamento tiverem que ser substituídas deverão ser somente equipamentos homologadas pela Mondialle (conforme item 10 pág. 46), o serviço executado deverá ser feito por técnico capacitado.

NOTA: Se o serviço for executado por terceiros e contratado pelo consumidor, a responsabilidade técnica sobre o serviço será do mesmo, portanto o consumidor deverá analisar cautelosamente a contratação deste profissional.

3. Que os defeitos não sejam resultantes de desgaste natural das peças, prolongado desuso, utilização inadequada, acidentes de qualquer natureza e casos fortuitos ou de força maior.

4. Que sejam atendidas as orientações e recomendações sobre o uso, precauções, manutenção e conservação da banheira, contidas no Manual de Instruções.

5. Que ao receber o produto ou se após a sua utilização, o cordão de alimentação apresentar algum dano, o mesmo deverá ser substituído somente por pessoas autorizadas conforme se esclarece no item 2 acima.

Exceções da Garantia

Estarão fora de garantia danos de transporte, danos decorrentes de instalação ou uso em desacordo com este manual, danos por uso de produtos químicos ou produtos de limpeza impróprios (abrasivos ou corrosivos), de manipulação ou ligação indevida de voltagem.

Áreas que representem maresia, podem oxidar os jatos das banheiras e spas, portanto, estas peças não possuem garantia nestas regiões. Recomendamos jatos brancos para estas regiões.

A falta do uso de equipamentos homologados e descritos no item 10 deste manual acarretará na perda da garantia. Todos os itens presentes neste manual deverão ser seguidos para o devido atendimento das garantias e segurança na utilização do equipamento, caso contrário, conforme a Lei do Consumidor Nº 8.078/90 Capítulo IV Seção I parágrafo único, o consumidor terá a garantia anulada.

A falta do cumprimento das instruções de impermeabilização e da impermeabilização do deck nas banheiras instaladas em área externa descritas neste manual na pág. 33, implicará na perda de garantia dos itens eletro-eletrônicos do equipamento.

A GARANTIA SE CONFERE, COM A BANHEIRA EM CONFIGURAÇÃO DE FÁBRICA, QUALQUER MODIFICAÇÃO NA ELÉTRICA E/OU NA HIDRÁULICA DA BANHEIRA ACARRETARÁ NA PERDA DA GARANTIA NO ITEM MODIFICADO.

Atenção: É necessário que desembale a banheira no ato da entrega. Não aceitamos reclamações posteriormente.

9. SAC - Serviço de Atendimento ao Cliente

De acordo com a Lei do Consumidor (SEÇÃO III, Art. 18, parágrafo 1º) a Mondialle em caso de defeito (vício) tem 30 dias para resolver o problema. Como compromisso interno, o primeiro contato para determinar a solução do problema ocorrerá no prazo de no máximo 72 horas após a data e horário do registro da solicitação. Para facilitar o atendimento favor informar todos os itens corretamente.

O contato do cliente com o SAC - Serviço de Atendimento ao Cliente deve ser feito através do site da Mondialle **www.mondialle.com.br**, onde o lojista, cliente final, representante comercial ou construtora, preenchem as informações obrigatórias, conforme exemplo abaixo: **SAC / SOLICITAÇÃO ON LINE**

The image shows a screenshot of a web form for submitting a service request. The form is dark-themed with white text and input fields. It includes fields for personal information, contact details, product information, and a declaration of terms. At the bottom, there is a large 'ENVIAR' button.

Nome Completo _____

Telefone com DDI _____ Celular com DDD _____ Seu e-mail _____

RG _____ CPF _____

Estado (UF) _____ Cidade _____

Endereço _____ Bairro _____ Digite o CEP _____

Selecione o tipo de produto _____

Descrição _____

Tensão _____

Data da compra
dd/mm/aaaa _____

Problema detectado _____

Número da OP _____

O número da Ordem de Produção está fixado no casco da banheira / SPA ou preenchido na etiqueta do reservatório / coletor solar.

Nº da Nota Fiscal _____ Loja/Revenda/Construtora _____

Telefone da Loja/Revenda/Cor _____ Contato (Loja/Revenda/Constn _____

Selecione o Estado da Loja _____ Cidade de Compra _____

Envie-nos uma foto para ajudar na solução de problemas:

Nenhum arquivo selecionado

Declaro que li e aceito os Termos e Condições

ENVIAR

DEVE SER SOLICITADA APENAS SE HOUVER PROBLEMAS NO PRODUTO E NÃO NA INSTALAÇÃO, QUE É DE RESPONSABILIDADE DO TÉCNICO QUE A REALIZOU.

10. EQUIPAMENTOS HOMOLOGADOS E CERTIFICADOS:

CONJUNTO MOTO-BOMBA

FABRICANTE	DESCRIÇÃO	MODELO	VERSÃO	CV	TENSÃO	POTÊNCIA*
AQUANT SYLLENT	Motobomba 1/3 CV	MB 63	MB63E0111A/P1	1/3	127V	0,57 KW
AQUANT SYLLENT	Motobomba 1/2 CV	MB 63	MB63E0112A/P1	1/2	127V	0,69 KW
AQUANT SYLLENT	Motobomba 1/3 CV	MB 63	MB63E0114A/P1	1/3	220V	0,57 KW
AQUANT SYLLENT	Motobomba 1/2 CV	MB 63	MB63E0115A/P1	1/2	220V	0,69 KW
AQUANT SYLLENT	Motobomba 1,0 CV	MB 42	MB42E0211AS1	1	127V	1,06 KW
AQUANT SYLLENT	Motobomba 1,5 CV	MB 42	MB42E0212AS1	1,5	127V	1,16 KW
AQUANT SYLLENT	Motobomba 2,0 CV	MB 42	MB42E0217AS1	2,0	127V	1,41 KW
AQUANT SYLLENT	Motobomba 1,0 CV	MB 42	MB42E0214AS1	1	220V	1,06 KW
AQUANT SYLLENT	Motobomba 1,5 CV	MB 42	MB42E0215AS1	1,5	220V	1,16 KW
AQUANT SYLLENT	Motobomba 2,0 CV	MB 42	MB42E0216AS1	2	220V	1,41 KW

AQUECEDOR DE HIDROMASSAGEM PARA BANHEIRAS

FABRICANTE	DESCRIÇÃO	MODELO	VERSÃO	TENSÃO	POTÊNCIA	CABO
SINAPSE	Maxxi Light	ML-8000-220	V3.1	220V	8000W	10mm
SINAPSE	Maxxi Light	ML-5000-220	V3.1	220V	5000W	6mm
SINAPSE	Maxxi Light	ML-5000-127	V3.1	127V	5000W	10mm
SINAPSE	Max Cromo**	MC-8000-220	V2.0	220V	8000W	10mm
SINAPSE	Max Cromo**	MC-5000-220	V2.0	220V	5000W	6mm
SINAPSE	Max Cromo**	MC-5000-127	V2.0	127V	5000W	10mm
SINAPSE	New Maxxi	NM-8000-220	V1.0	220V	8000W	10mm
SINAPSE	New Maxxi	NM-5000-127	V1.0	127V	5000W	10mm
SINAPSE	New Maxxi	NM-5000-220	V1.0	220V	5000W	6mm
SINAPSE	Spa Max 5F **	SM-8000-220	V1.0	220V	8000W	10mm
SINAPSE	Spa Max 5F **	SM-5000-220	V1.0	220V	5000W	6mm
SINAPSE	Spa Max 5F **	SM-5000-127	V1.0	127V	5000W	10mm

ACIONADOR COM SENSOR

FABRICANTE	DESCRIÇÃO	MODELO	VERSÃO	TENSÃO	POTÊNCIA
SINAPSE	ACIONADOR COM SENSOR	AD-CS	V3.1	127/220V	—
SINAPSE	ACIONADOR COM SENSOR	AF3-CS	V3.1	127/220V	—
SINAPSE	ACIONADOR SEM SENSOR	A-SS	V3.1	127/220V	—
SINAPSE	ACIONADOR COM SENSOR	ANM-CS	V1.0	220V	—
SINAPSE	ACIONADOR COM SENSOR	ASM-CS	V1.0	127V	—

ILUMINAÇÃO

FABRICANTE	DESCRIÇÃO	MODELO	VERSÃO	TENSÃO	POTÊNCIA
SINAPSE	ILUMINAÇÃO	CROMOLED	V11.12M	127V	—
SINAPSE	ILUMINAÇÃO	CROMOLED	V11.12M	220V	—

AIR BLOWER - SOPRADOR DE AR

FABRICANTE	DESCRIÇÃO	MODELO	VERSÃO	TENSÃO	POTÊNCIA
ASD	SOPRADOR DE AR	BLOWER A	00700005003520	127V	700W
ASD	SOPRADOR DE AR	BLOWER A	00700005003520	220V	700W

TODOS OS EQUIPAMENTOS DE ACOPLAMENTO E CONEXÕES UTILIZADOS EM NOSSOS PRODUTOS SEGUEM A NBR 5648:2010.

CARACTERÍSTICAS DOS EQUIPAMENTOS

- 1) Chicote para acionamento de motores c/ conector fêmea;
- 2) Chicote de entrada de alimentação, 3 vias de 6mm² no mesmo conduto, cores (preta, azul e verde);
- 3) Conector Sindal porcelanas no chicote de entrada;
- 4) Transformador de dupla isolamento;
- 5) Termostato 46°C, com reset manual.

NOTAS: * A potência informada na etiqueta é obtida através da tabela acima.

** O aquecedor Max Cromo é apenas utilizado quando se adquire a iluminação cromoled (com até 4 pontos).

Obs.: A falta do uso de equipamentos homologados e descritos neste manual acarretará na perda da garantia.

11. Precauções

1- Não faça uso da hidromassagem após ter ingerido grande quantidade de alimentos ou bebidas alcoólicas.

2- Não coloque pequenos objetos dentro da banheira quando a hidromassagem estiver ligada.

3- O tempo de permanência na hidromassagem não deverá ultrapassar 30 minutos, evitando sonolência.

4- Em nenhum caso os dispositivos de hidromassagem e sucção devem ser bloqueados com as mãos, pés ou outros objetos. Se a pessoa tiver cabelo longo recomendamos que o prenda para que não exista risco dele ser sugado pela sucção.

5. - Em cumprimento ao item 7.12 e 7.12.1 da portaria INMETRO/MDIC 371 de 29/12/2009, este equipamento deve seguir as seguintes recomendações:

5.1 - Instale a chave que liga a banheira fora do alcance das crianças.

5.2 - Este equipamento não se destina à utilização por pessoas (inclusive crianças) com capacidades físicas, sensoriais ou mentais reduzidas, ou por pessoas com falta de experiência e conhecimento, a menos que tenham recebido instruções referentes à utilização do mesmo ou estejam sob a supervisão de uma pessoa responsável pela sua segurança.

5.3 - Recomenda-se que as crianças sejam vigiadas para assegurar que elas não estejam brincando com o equipamento.

6. - Para evitar danos no equipamento, recomendamos não deixar o mesmo por períodos prolongados sem água (vazio), conforme recomendado pela norma IEC 60335-2-60.

7. - O consento ou manutenção do equipamento deverá ser contactado através da solicitação on-line no website: **www.mondialle.com.br**, desta forma a **MONDIALLE** procederá as análises indicando o melhor recurso e a rede credenciada para a execução da manutenção, conforme detalhado na pág. 45 item 9 deste manual.

12. Informações Importantes

PARA LIMPEZA DO CASCO:

- Utilize somente pano úmido e detergente líquido neutro
- Não utilize pastas de limpeza ou produtos abrasivos. Caso seja necessário um polimento, utilize ceras automotivas e dê brilho com uma flanela limpa e seca. As ceras automotivas ajudam a manutenção do brilho da banheira. Não aplicar nos acabamentos cromados ou dourados.

PARA LIMPEZA DOS ACABAMENTOS CROMADOS OU DOURADOS:

- Não limpe os acabamentos com sabão, ácidos abrasivos e nem utilize pano com superfície áspera.
- Enxágüe a peça, simplesmente com água limpa.
- Para secá-la, faça uso de um pano de algodão ou flanela.

ATENÇÃO:

- Não proceda as operações deste manual com ferramentas impróprias.
- Nunca acione o motor sem água na banheira (o nível da água correto é acima dos bicos de hidromassagem)
- Verifique a tensão da rede antes de conectar qualquer fio. Em caso de mal funcionamento após a instalação completa da banheira, solicite um técnico da Mondialle através de nosso e-mail: **sac@mondialle.com.br** ou pelo telefone: (19) 3464-5555.

13. Check List



Data da Fabricação ____ / ____ / ____

Nº da O.P.

CHECK LIST BANHEIRAS

DESCRIÇÃO: _____			
TAMANHO: _____	COMP. _____	LARGURA _____	ALTURA _____
COR: _____			
MATERIAL	FIBRA ()	ACRÍLICO ()	
MODELO	LUXO ()	STD ()	
C/ HIDRO	SIM ()	NÃO ()	
MOTOR	MB 63 1/3 CV ()	MB 63 1/2 CV ()	
	MB 42 1 CV ()	MB 42 1,5 CV ()	
	MB 42 2 CV ()		
TENSÃO MOTOR	127 ()	220 ()	
ACIONADOR INSTALADO	SIM ()	NÃO ()	
ACIONADOR	AD-CS () AF3-CS () A-SS () ANM-CS () ASM-CS ()		
ALÇAS	SIM ()	NÃO ()	
TAMANHO DA ALÇA	PEQUENA ()	GRANDE ()	
TRAVESSEIRO	SIM ()	NÃO ()	
COR DO TRAVESSEIRO	BRANCO ()	PRETO ()	OUTROS ()
JATO PLUS	SIM () _____	NÃO ()	
ILUMINAÇÃO	SIM () _____	NÃO ()	
AQUECEDOR	ML-8000-220 ()	ML-5000-220 ()	ML-5000-127 ()
	MC-8000-220 ()	MC-5000-220 ()	MC-5000-127 ()
	SM-8000-220 ()	SM-5000-220 ()	SM-5000-127 ()
	NM-8000-220 ()	NM-5000-127 ()	NM-5000-220 ()
TENSÃO AQUECEDOR	127 ()	220 ()	
TESTE FINAL	SIM ()	NÃO ()	

____ / ____ / ____

Data

Inspeção Final

ATENDIMENTO AO CLIENTE

- **Tel.:** (19) 3464-5555
- **E-mail:** vendas@mondialle.com.br ou sac@mondialle.com.br
- **Site:** www.mondialle.com.br
- **Correio:** Rua Vereador Sérgio Leopoldino Alves, 1.110 - Distrito Industrial CEP 13.456-166 - Santa Bárbara d'Oeste - SP

14. Placa de Identificação de Produto

Esta etiqueta de identificação do produto se encontra em todas as nossas banheiras e spas. Fixada no casco da banheira e próximo ao motor e componentes eletroeletrônicos, estando visível ao se remover a Tampa de Inspeção. Veja mais detalhes no item 4.10 deste manual.

MONDIALLE HIDROMASSAGEM LOCAL		IDENTIFICAÇÃO DO PRODUTO		FORMULÁRIO Nº 21 FAQM.PDC - Rev. 03
DESCRIÇÃO	OLBIA 1,90 X 1,00 X 0,66 C/H FIBRA BRANCO PURO			
CÓDIGO INTERNO	11211037	O.P. Nº	75746	
DATA FABRICAÇÃO	28/05/2012			
TENSÃO NOMINAL	220	V		
CORRENTE NOMINAL	41,1	A	PRODUTO BANHEIRA (X) SPA ()	
FREQUÊNCIA NOMINAL	60 Hz	Hz		
POTÊNCIA	9120,4	W	MATERIAL FIBRA	
IP	IPX5			

Os valores apresentados neste exemplo são para efeito ilustrativo, cada banheira ou spa possui sua própria configuração. Os valores e informações contidos nesta etiqueta são extraídos com base no item 10. EQUIPAMENTOS HOMOLOGADOS E CERTIFICADOS deste manual.

15. Operação

- Encher a banheira de água até cobrir todos os jatos.
- Acione a banheira somente depois de encher a mesma.

15.1. Hidromassagem

• Ligar o motor da banheira através do acionamento na própria banheira ou no botão de liga/desliga instalado na parede.

15.2. Hidromassagem e Aquecedor de Passagem

• O aquecedor de passagem deve ser ligado após o acionamento da hidromassagem.

• Aguardar o tempo médio de 30 a 45 min. para que o aquecedor possa atingir a temperatura adequada.

15.3. Imersão

• Encha a banheira até o nível desejado, pois como este tipo específico de banheira não possui jatos de hidromassagem, não é necessário seguir o padrão acima.

16. Soluções Práticas

PROBLEMA	CAUSA PROVÁVEL	SOLUÇÃO
Motor não liga	<ul style="list-style-type: none"> • Energia • Mal contato na ligação dos cabos • Disjuntor desligado • Atuação de sensores • Defeito no sistema de acionamento 	<ul style="list-style-type: none"> • Observar se o fornecimento de energia não foi interrompido • Revisar e refazer a ligação dos cabos • Armar o disjuntor • Verificar o motivo da atuação dos sensores e efetuar o reset • Revisar e refazer a ligação dos cabos
Motor liga e desliga	<ul style="list-style-type: none"> • Motobomba não está totalmente preenchida com água • Sensor preso por sujeira • Bolsa de ar 	<ul style="list-style-type: none"> • Preencher totalmente a motobomba com água • Contatar o SAC da Mondialle • Retirar bolsa de ar da tubulação
Motor com ruído	<ul style="list-style-type: none"> • Bolsa de ar na tubulação • Diâmetro da sucção menor que o de recalque • Sucção obstruída por sujeira 	<ul style="list-style-type: none"> • Retirar bolsa de ar da tubulação • Aumentar diâmetro de sucção • Limpar tubulação de sucção
Motor com baixa pressão/vazão	<ul style="list-style-type: none"> • Diâmetro da sucção menor que o de recalque • Potência da motobomba não está adequada à banheira • Vazamento nas conexões da tubulação • Motobomba na tensão errada ou queda de tensão na rede • Sucção obstruída por sujeira 	<ul style="list-style-type: none"> • Aumentar diâmetro de sucção • Consultar o SAC da Mondialle • Revisar tubulação • Verificar a tensão da motobomba e a tensão da rede identificando uma possível queda de tensão • Limpar tubulação de sucção
Motor com vazamento	<ul style="list-style-type: none"> • Conexões mal feitas ou mal vedadas • Tampa quebrada devido excesso de aperto 	<ul style="list-style-type: none"> • Refazer conexões, vedando-as corretamente • Contatar o SAC da Mondialle
Acionador não funciona	<ul style="list-style-type: none"> • Verificar se o disjuntor está ligado • Verificar se o led está aceso ou apagado 	<ul style="list-style-type: none"> • Ligar disjuntor • Se estiver aceso o problema pode ser no motor
Aquecedor elétrico não funciona	<ul style="list-style-type: none"> • Verificar se o disjuntor está ligado • Verificar se o led está aceso ou apagado 	<ul style="list-style-type: none"> • Ligar disjuntor • Se estiver aceso o problema pode ser no motor

17. Considerações Importantes

Solicitamos que os itens abaixo sejam assinalados se estiverem OK e os que não estiverem, verificar e reparar os ajustes necessários.

- A motobomba está instalada corretamente e preenchida totalmente com água.
- O acionador está instalado corretamente na motobomba
- O aquecedor elétrico está instalado corretamente na motobomba
- Todos os cabos estão bem conectados
- O disjuntor está ligado e funcionando corretamente
- As conexões das tubulações estão secas e bem vedadas, não apresentando vazamento
- A tensão da motobomba e a tensão da rede estão compatíveis
- A banheira foi preenchida com água até o nível acima dos dispositivos de hidromassagem
- A motobomba está conectada com o aquecedor ou com o acionador e não diretamente na rede elétrica
- A motobomba é somente acionada com a banheira preenchida com água acima do nível dos jatos
- O piso onde está instalada a banheira está bem nivelado
- A motobomba está instalada 2cm acima do nível da sucção
- A sucção não está obstruída por sujeira ou objetos.
- Faz parte integrante deste manual os respectivos manuais de acessórios pertinentes a outros fabricantes, devidamente homologados pela Mondialle e certificados pelo INMETRO.
- As garantias descritas neste manual devem seguir as instruções deste manual e as normas indicadas abaixo:

- **NBR 9574** - Execução de Impermeabilidade.
- **NBR 5410** - Instalações Elétricas de Baixa Tensão.
- **NBR 7198** - Projeto e Execução de Instalações Prediais de Água Quente.
- **NBR 5626** - Instalação Predial de Água Fria.

PRODUTOS CERTIFICADOS
INMETRO

Marca Registrada® - MONDIALLE 2019 - Todos os direitos reservados.

FICA VEDADO O USO NÃO AUTORIZADO DAS IMAGENS DESTES MANUAIS, NOS TERMOS DA LEI Nº 9.610/98



Acesse o QR Code para
mais informações

Rua Vereador Sérgio Leopoldino Alves, nº 1.110
Dist. Industrial - CEP 13.456-166 - Santa Bárbara d'Oeste - SP

Mondialle

Fone: (19) 3464.5555

E-mails: mondialle@mondialle.com.br
sac@mondialle.com.br

www.mondialle.com.br

