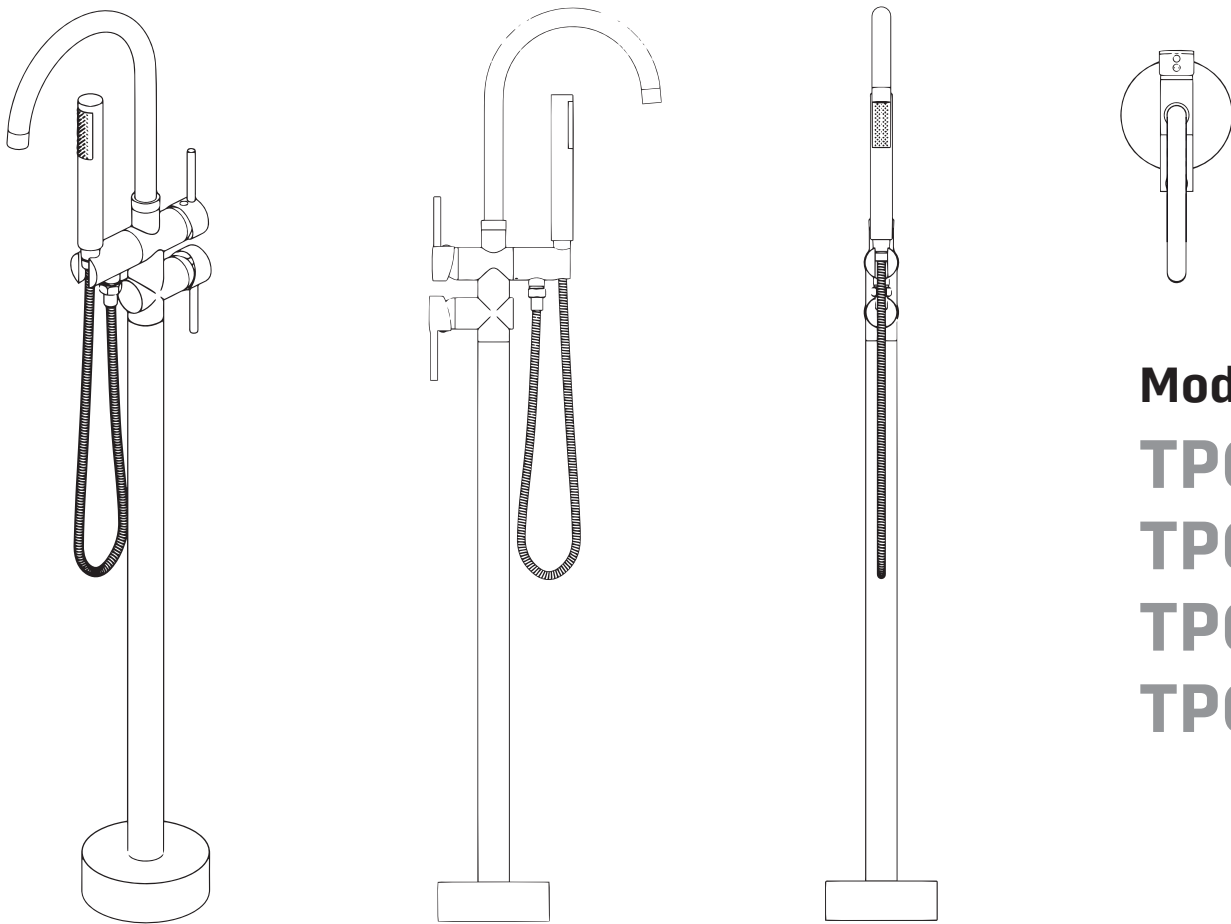
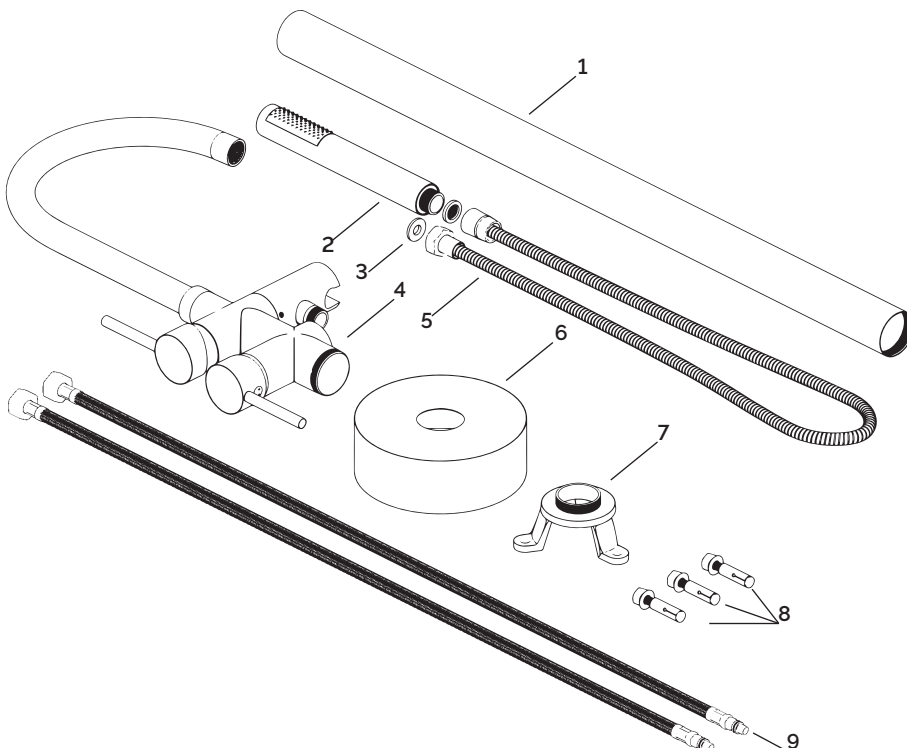


MANUAL DE INSTALAÇÃO

Torneira Monocomando de Piso para Banheira Maule



Modelo
TP01
TP02
TP03
TP04

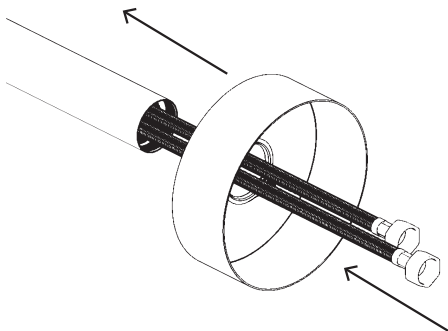


Componentes

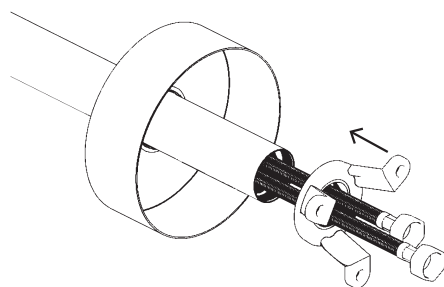
1. Coluna
2. Chuveiro de mão
3. Borrachas de vedação do chuveiro
4. Corpo da torneira
5. Mangueira do chuveiro de mão
6. Canopla Decorativa
7. Base de fixação da Coluna
8. Parafusos (x3) chumbador
9. Mangueiras (x2) 80cm

INSTALAÇÃO

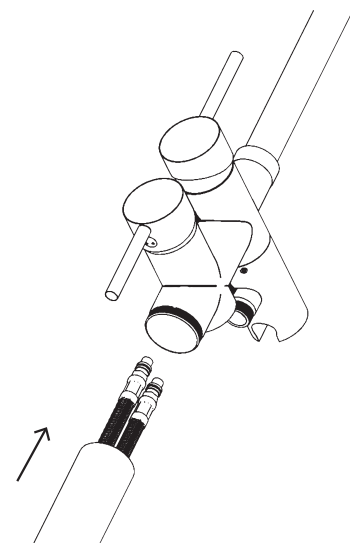
1 - Inicialmente, insira a Coluna (1) na Canopla Decorativa (6), e passe as mangueiras flexíveis (9) por dentro da coluna, deixando as porcas da mangueira para o lado da canopla.



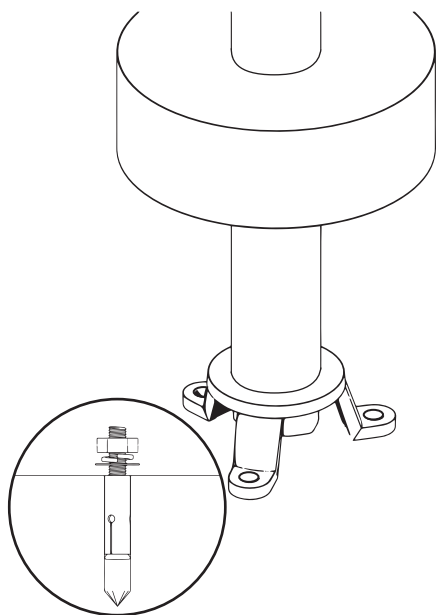
2 - Passe as porcas das Mangueiras flexíveis (9) pela Base de fixação da Coluna (7) e rosqueie a Coluna na Base.



3 - Conecte as Mangueiras flexíveis (9), no Corpo da torneira (4), Após instaladas as Mangueiras, rosqueie a Coluna (1) no Corpo da torneira (4).

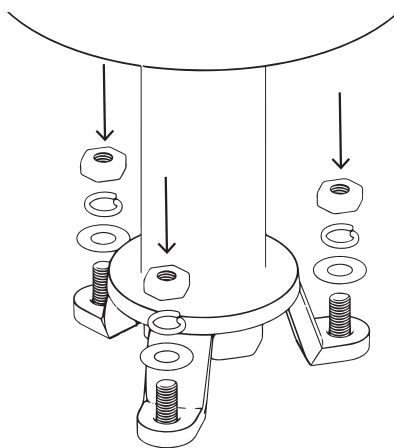


4 - Com a Coluna (1), Corpo da torneira (4) e a Base de fixação da Coluna (7) montadas, posicione a torneira na posição desejada, e faça a furação no piso utilizando uma broca de vídea 10mm, após a furação ser feita, insira os Parafusos chumbador (8) nos furos, macetando levemente com um martelo, até que a capa do parafuso fique rente ao piso (conforme fig.).

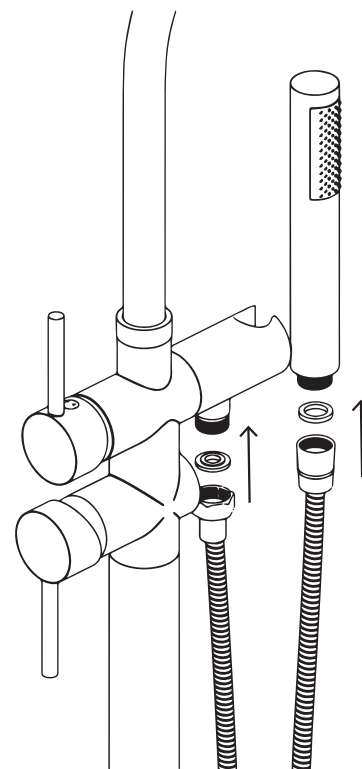


5 - Encaixe a Base de fixação da Coluna (7) nos parafusos instalados, recoloca as arruelas na sequencia da imagem: Arruela, arruela de pressão e porca.

Agora, segurando a torneira nivelada, aperte levemente as porcas, um parafuso de cada vez até que todas estejam apertadas. Após fixada no chão, faça a ligação das mangueiras nos pontos de alimentação de água, e baixe a Canopla decorativa até encostar no chão.



6 - Remova as tampas plasticas de proteção nas pontas da Mangueira (5), instale os Anéis de vedação (3). Rosqueie a ponta da mangueira com a Porca no Corpo da torneira (4), e a ponta cônica da Mangueira no Chuveiro de mão (2).



CUIDADOS

LIMPEZA

Manter a sua torneira limpa é fundamental para prolongar a durabilidade do produto, a higienização é essencial para manter a manutenção da torneira em dia.

Como sugestão utilize flanela, água e sabão neutro para limpeza pelo menos 1 vez por semana. Evite o uso de produtos abrasivos para limpeza diária.

Confira mais informações na página Perguntas Frequentes no site www.belametais.com.br.

VAZAMENTOS POSSÍVEIS

Corpo pingando: sujeira no cartucho ou defeito do mesmo.

Vazamento no piso: verificar vedações das mangueiras de alimentação

Vazamentos na torneira: rosca do suporte mal encaixada na torneira ou anéis o-rings danificados.

Chuveiro de mão pingando: Sujeira no cartucho cerâmico seletor, ou defeito do mesmo.



bela metais

FICOU COM ALGUMA DÚVIDA?

Entre em contato conosco!

De 2ª a 6ª das 9h às 12h e das 13h às 17:30h



contato@casinhabela.com.br



(47) 3842-1211