

MANUAL DE INSTALAÇÃO



IMMERSI

BANHEIRA ATLÂNTIDA (IM1012)

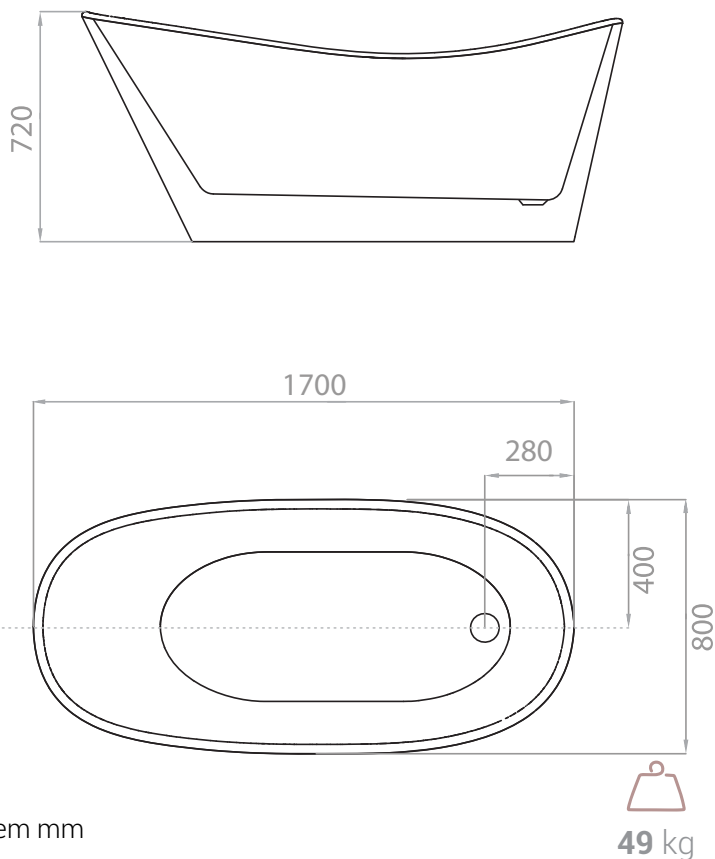
Agradecemos a você por adquirir um produto IMMERSI!

Tenha certeza de que ele foi produzido com carinho e cuidado para que você tenha uma experiência facilitada e única de conforto e bem-estar em sua residência! Além de desejarmos também agregar beleza ao seu espaço, com matéria-prima de qualidade e design diferenciado.

A seguir você obterá todas as informações necessárias para que possa, de maneira simples e rápida, instalar o seu produto. Guarde estas instruções para referências futuras e, em caso de dúvidas, entre em contato conosco.

LEIA COM ATENÇÃO TODAS AS INSTRUÇÕES ANTES DE INICIAR A INSTALAÇÃO DO SEU PRODUTO.

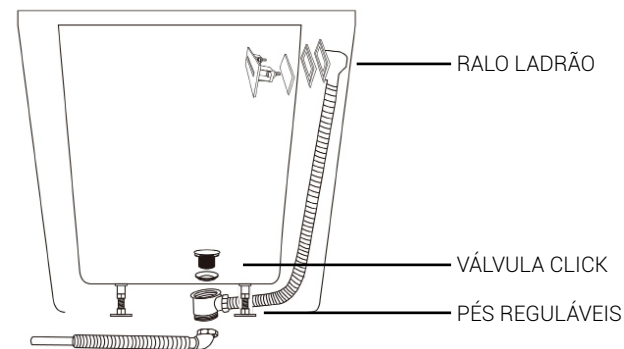
DESENHO TÉCNICO



* Medidas em mm

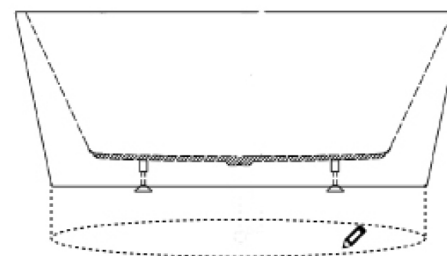
2

COMPONENTES

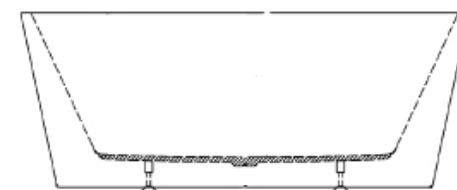


ORIENTAÇÕES DE INSTALAÇÃO

1. Marque no piso a posição da banheira e o local aproximado da válvula.
3. Suspenda a sua banheira no local onde ela será posicionada e conecte o sifão na saída de água do piso;

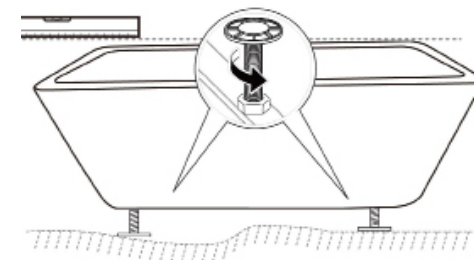
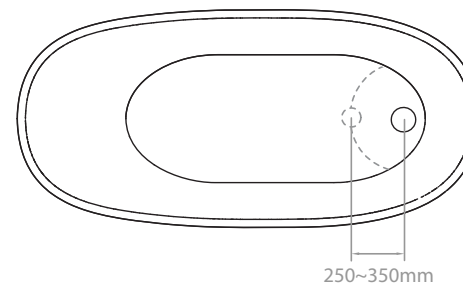


4. Verifique possíveis vazamentos de água ainda com a banheira suspensa e, se não houver, posicione ela no local em que permanecerá.



2. Faça a saída de escoamento no piso que seja compatível com o flexível de 35mm que acompanha a banheira.

O furo deve ser feito a uma distância de 250~350mm do local demarcado da válvula;



3

CUIDADOS DE CONSERVAÇÃO E LIMPEZA DAS BANHEIRAS IMMERSI

Utilize as seguintes instruções para melhorar a conservação do seu produto IMMERSI:

- Limpe sua banheira IMMERSI com água morna;
- Caso identifique alguma sujeira que não tenha sido removida com água, recomenda-se o uso de sabão neutro;
- Não utilize escovas afiadas, esponjas asperas, esfregões ou produtos abrasivos;
- Produtos abrasivos irão causar o desaparecimento do visual brilhante do composto ao longo do tempo, por isso devem ser evitados. Entretanto, para retornar o brilho da banheira, se necessário, sugerimos polimento com massa automotiva neutra.

GARANTIA RESIDENCIAL-TERMOS E CONDIÇÕES

BANHEIRAS DE IMERSÃO IMMERSI

A fim de demonstrar a nossa confiança na qualidade e confiabilidade de nossos produtos, todos possuem garantia contra defeitos de material e fabricação durante o uso pelo comprador original. Sujeito aos termos contidos, a IMMERSI irá, a seu critério, reparar ou substituir um produto defeituoso.

Para que você possa solicitar o apoio e suporte de nossa equipe de atendimento de maneira rápida e facilitada, cadastre-se no menu GARANTIA do site www.immersi.com.br.

Período de garantia = 10 anos, a contar da data de emissão da nota fiscal ao consumidor ou da entrega do produto ao 1º requerente.

A garantia NÃO se estende a:

- Acabamentos especiais aplicados no produto;
- Problemas ocasionados pelo transporte;
- Danos causados pelo uso de produtos químicos;
- Danos causados por limpeza, manutenção ou instalação incorretas;
- Redução de brilho, arranhões ou coloração do produto ao longo do tempo devido a condições atmosféricas ou impurezas da água;
- Danos causados por negligência com o produto, mau uso, abuso ou acidente, causados pelo comprador ou qualquer prestador de serviços além do controle da IMMERSI;
- Avarias causadas pela tentativa de conserto do produto por conta própria ou por pessoas não autorizadas.

A fim de avaliar qualquer solicitação de garantia, poderemos ter de inspecionar o produto conforme instalado, antes da remoção, e deve ser permitido acesso mediante solicitação.

A empresa irá substituir ou reparar o produto com defeito, sujeito às seguintes condições:

- Comunicado referente ao problema por escrito para o Departamento de Atendimento ao Cliente da IMMERSI no prazo de até 10 dias após ser detectado;
- Possuir a Nota Fiscal de compra do produto em uma revenda credenciada;
- A reivindicação deve ser feita pelo comprador original. Esta garantia não é transferível;
- Cumprir todos os procedimentos ditados pelo Departamento de Atendimento ao Cliente IMMERSI;
- Se o problema for posterior a instalação, deve ter sido instalado e tratado de acordo com as instruções deste manual;

* Despesas por processos de inspeção e diagnósticos, incluindo a taxa de visita do técnico, necessários para determinar se a falha do produto foi causada por motivo não coberto por esta garantia, serão cobradas do requerente.

Para solicitar sua garantia, entre em contato com a IMMERSI:

Departamento de Atendimento ao Cliente IMMERSI

✉ contato@immersi.com.br

☎ +55 51 3023-4233

@ www.immersi.com.br

Endereço: Rua São Nicolau, 924 - Santa Maria Goretti - Porto Alegre - CEP. 91030-230